

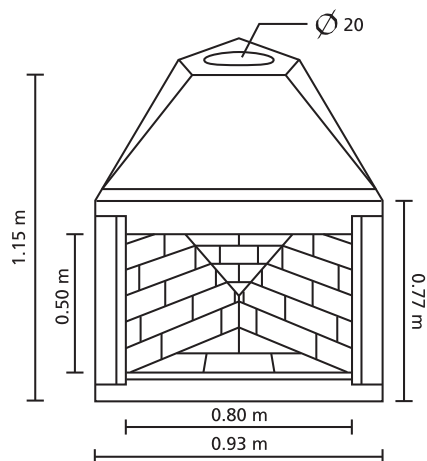
REINOX

Araújo Artefatos de Aço Ltda.

Coifas, Lareiras, Churrasqueiras,
Forno Caipira, Fogão à Lenha e Acessórios.

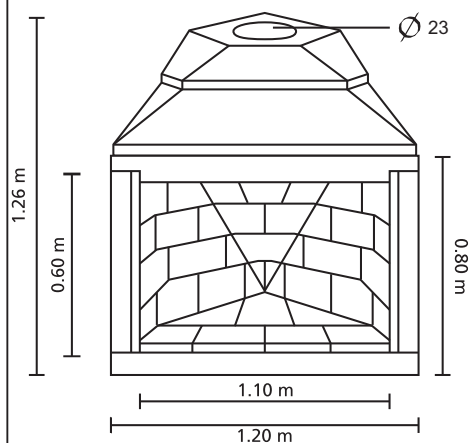
Av. Nossa Sra. do Carmo, 1801 / Loja 03 - Sion - CEP 30330-000 - Belo Horizonte - MG - PABX: (31) 3286-2727 / 3286-2494
CNPJ: 02.757.719/0001-05 - INSC.: 062.988.532-0031 - www.reinox.com.br

LAREIRA DE CANTO PEQUENA



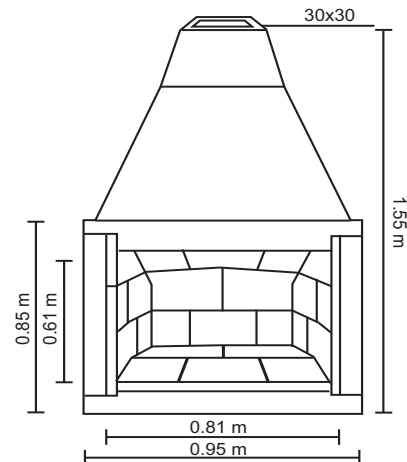
Aquecimento: 90 m³
Peso: 250 kg
Profundidade Externa: 0.65

LAREIRA DE CANTO GRANDE



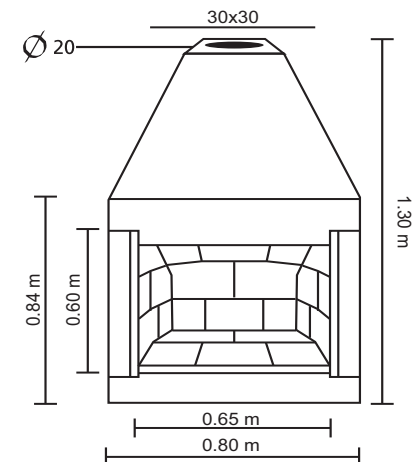
Aquecimento: 129 m³
Peso: 320 kg
Profundidade Externa: 0.77

LAREIRA DE PAREDE MÉDIA



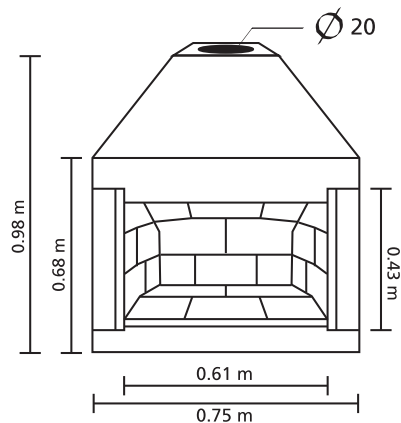
Aquecimento: 129 m³
Peso: 300 kg
Profundidade Externa: 0,55

LAREIRA DE PAREDE PEQUENA



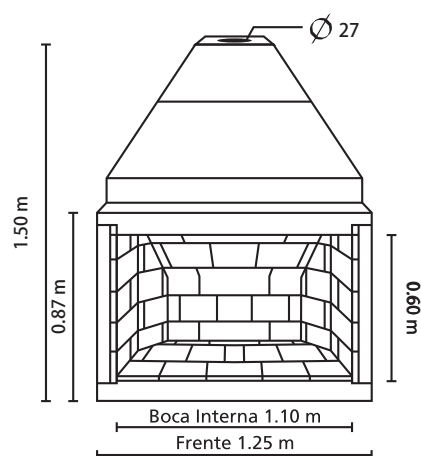
Aquecimento: 90 m³
Peso: 250 kg
Profundidade Externa: 0,55

LAREIRA DE PAREDE MINI



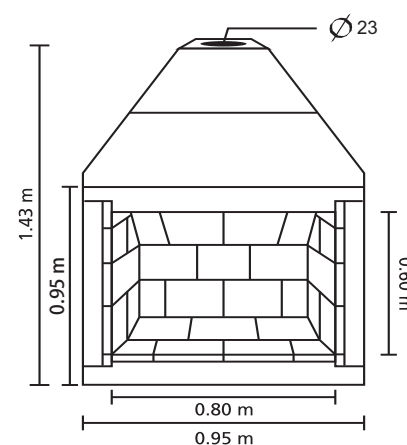
Aquecimento: 75 m³
Peso: 150 kg
Profundidade Externa: 0.45

LAREIRA DE PAREDE MAX



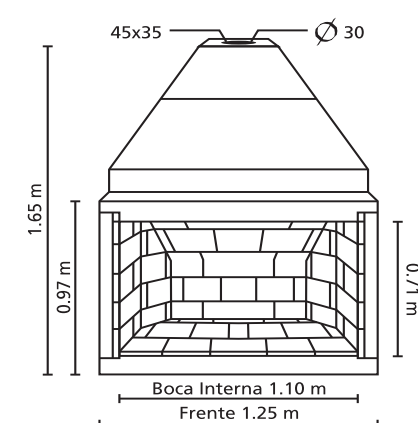
Aquecimento: 180 m³
Peso: 500 kg
Profundidade Externa: 0.55

LAREIRA DE PAREDE MÉDIA



Aquecimento: 129 m³
Peso: 300 kg
Profundidade Externa: 0,55

LAREIRA DE PAREDE SUPER



Aquecimento: 180 m³
Peso: 500 kg
Profundidade Externa: 0,78