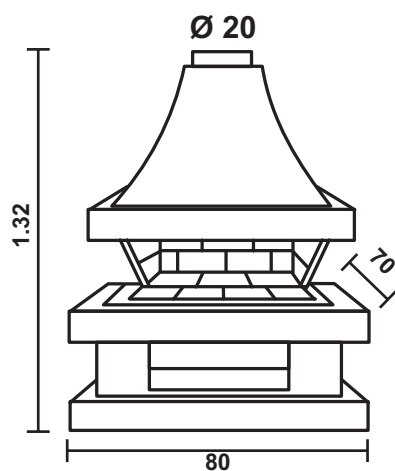


## LAREIRAS EM CHAPA NAVAL REVESTIDAS COM TIJOLOS REFROTÁRIOS INTERNO

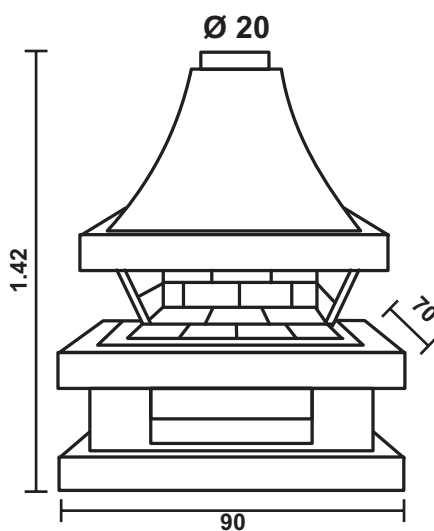
### LAREIRA DE PAREDE

#### PEQUENA



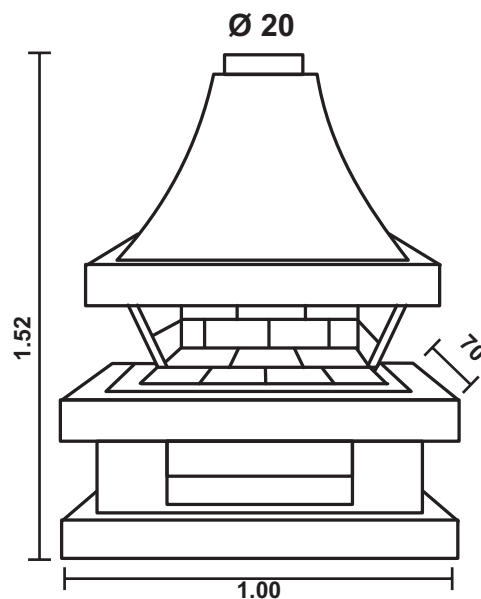
**Aquecimento: 90 m<sup>3</sup>**

#### MÉDIA



**Aquecimento: 110 m<sup>3</sup>**

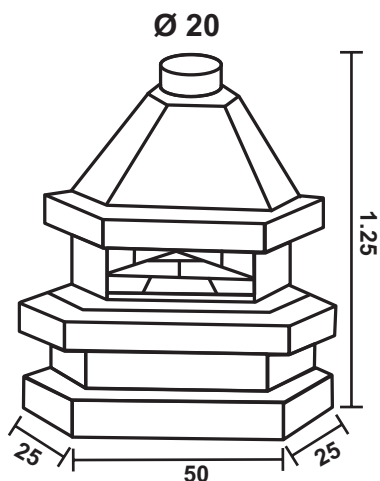
#### GRANDE



**Aquecimento: 130 m<sup>3</sup>**

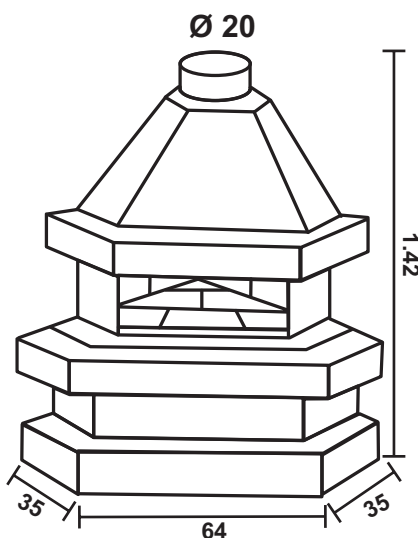
### LAREIRA DE CANTO

#### PEQUENA



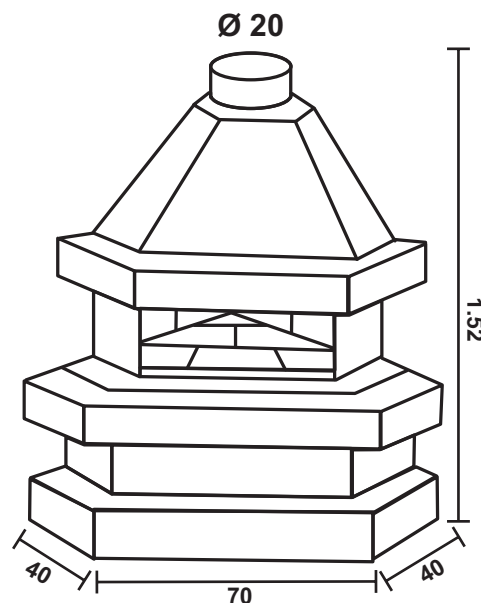
**Paredes Laterais: 66**  
**Profundidade: 70**  
**Aquecimento: 90 m<sup>3</sup>**

#### MÉDIA



**Paredes Laterais: 76**  
**Profundidade: 80**  
**Aquecimento: 110 m<sup>3</sup>**

#### GRANDE



**Paredes Laterais: 86**  
**Profundidade: 90**  
**Aquecimento: 130 m<sup>3</sup>**