

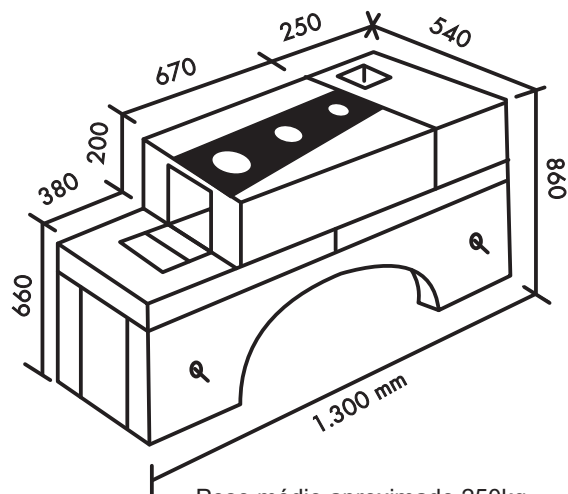
# REINOX

Araújo Artefatos de Aço Ltda.

Coifas, Lareiras, Churrasqueiras,  
Forno Caipira, Fogão à Lenha e Acessórios.

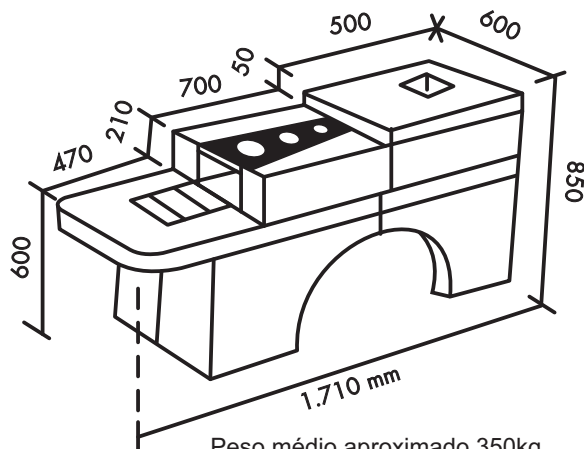
Av. Nossa Sra. do Carmo, 1801 / Loja 03 - Sion - CEP 30330-000 - Belo Horizonte - MG - PABX: (31) 3286-2727 / 3286-2494  
CNPJ: 02.757.719/0001-05 - INSC.: 062.988.532-0031 - [www.reinox.com.br](http://www.reinox.com.br)

### FOGÃO À LENHA 3 BOCAS SIMPLES



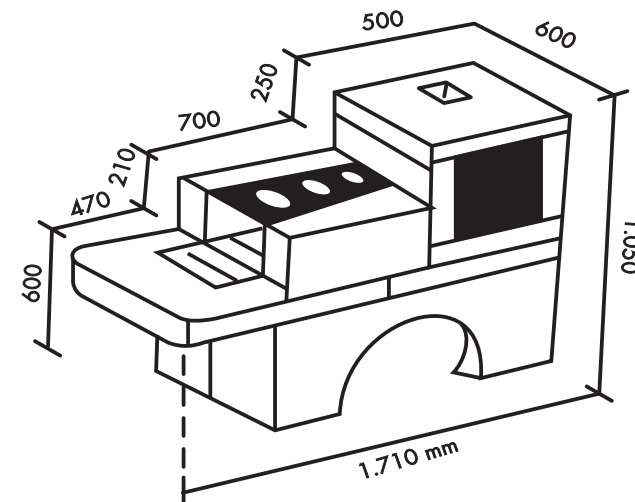
Peso médio aproximado 250kg  
Chaminé Ø 150mm

### FOGÃO À LENHA 03 BOCAS CAIXA BAIXA



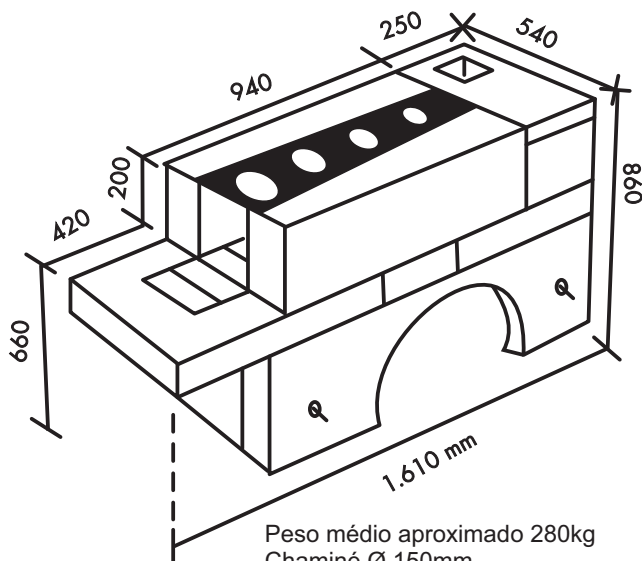
Peso médio aproximado 350kg  
Chaminé Ø 150mm

### FOGÃO À LENHA 03 BOCAS COM FORNO



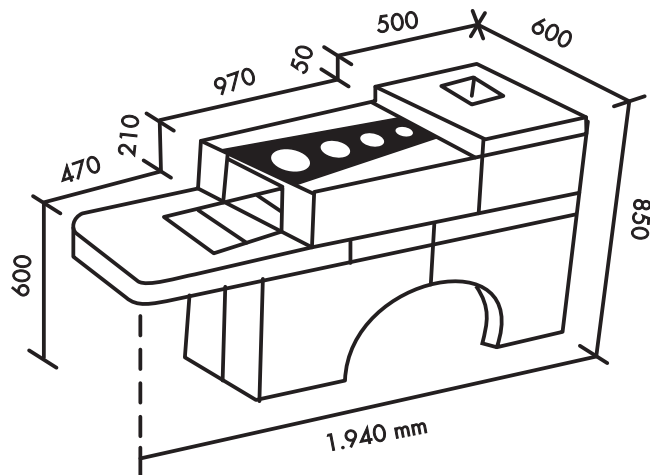
Peso médio aproximado 400kg  
Chaminé Ø 150mm

### FOGÃO À LENHA 04 BOCAS SIMPLES



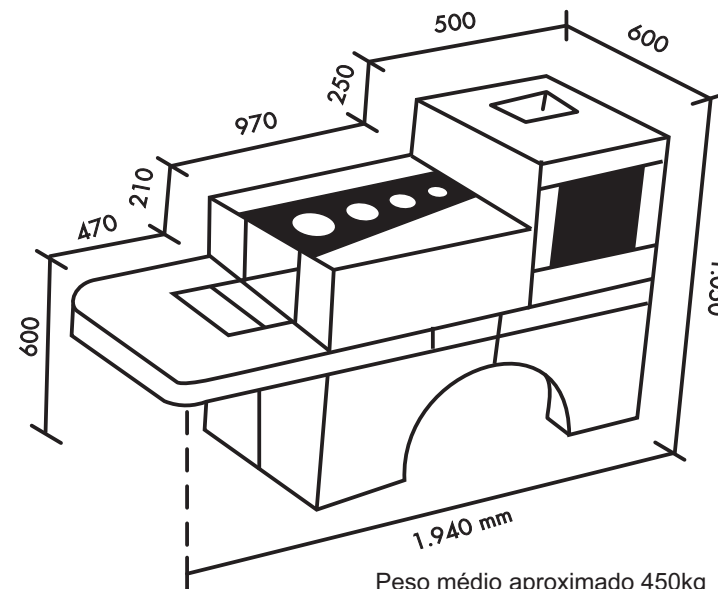
Peso médio aproximado 280kg  
Chaminé Ø 150mm

### FOGÃO À LENHA 04 BOCAS CAIXA BAIXA



Peso médio aproximado 400kg  
Chaminé Ø 150mm

### FOGÃO À LENHA 04 BOCAS COM FORNO



Peso médio aproximado 450kg  
Chaminé Ø 150mm