

LINHA : **Bipartida**

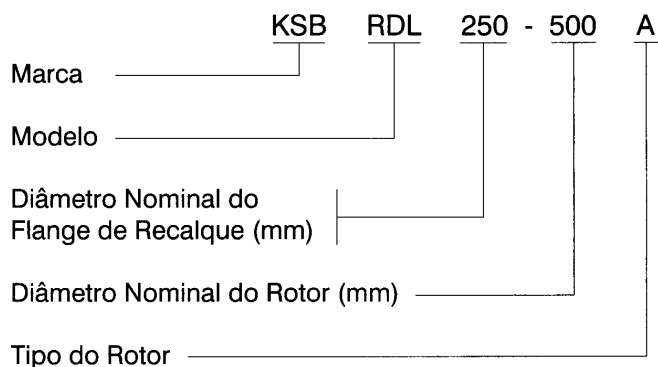
1. Aplicação

A bomba centrífuga KSB RDL é apropriada para o bombeamento de líquidos limpos ou turvos e encontra aplicação principal em estações de abastecimento de água municipal e industrial, instalações de combate a incêndio, indústrias químicas e petroquímicas, indústrias de papel e celulose, irrigações, drenagens, refrigeração, etc.

2. Descrição Geral

Bomba horizontal, bipartida axialmente, com flanges de sucção e recalque horizontais e opostos, posicionados no corpo inferior, possibilitando a desmontagem do conjunto girante sem necessidade de se desmontar as tubulações.

3. Denominação



4. Dados de Operação

Tamanhos	- DN 125 até 800
Vazões	- até 14.000 m ³ /h
Elevações	- até 200 m
Temperatura	- até 105 °C
Rotação	- até 3500 rpm

Especificações Técnicas

Corpo

Horizontal, espiral, bipartido axialmente, com anéis de desgaste substituíveis.

Alguns tamanhos possuem corpo com dupla espiral.

Rotor

Radial de dupla sucção, opcionalmente com anéis de desgaste substituíveis.

Normalmente duas hidráulicas distintas, padronizadas e intercambiáveis (A e B) são disponíveis para cada tamanho de bomba.

Vedação do Eixo

A vedação do eixo é feita por meio de engaxetamento, ou opcionalmente por selo mecânico. Na região do engaxetamento o eixo é provido de luvas protetoras facilmente substituíveis.

A região do engaxetamento é normalmente lubrificada pelo próprio líquido bombeado, podendo também ser utilizado líquido limpo de fonte externa, com uma pressão de 1,5 a 3,0 bar acima da pressão de sucção.

Mancais

Em ambas as extremidades do eixo. Rolamento radial de esferas no lado da bomba e rolamento de rolos cilíndricos no lado do acionamento.

A lubrificação dos mancais é a graxa. Para lubrificação a óleo deve ser consultada a KSB.

Sentido de Rotação

A bomba KSB RDL pode ser acoplada ao acionador através de ambas as pontas do eixo. Em decorrência o sentido de rotação pode ser horário ou anti-horário em função da posição do acionador.

Acessórios (Opcional):

- Acionamento

O acionamento é direto através de motor elétrico, motor de combustão interna, turbina.

- Acoplamento

Luva elástica padrão KSB ou de outros fabricantes.

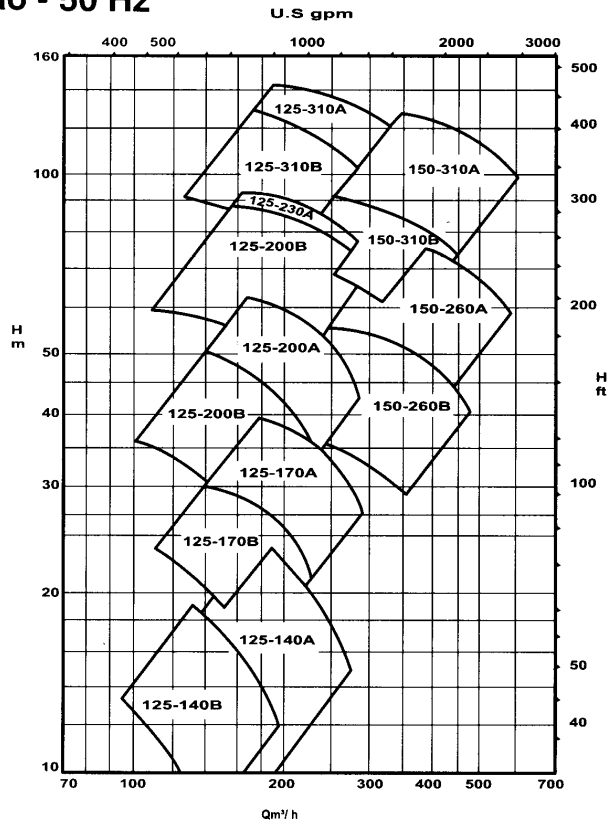
- Protetor do Acoplamento

Padrão KSB

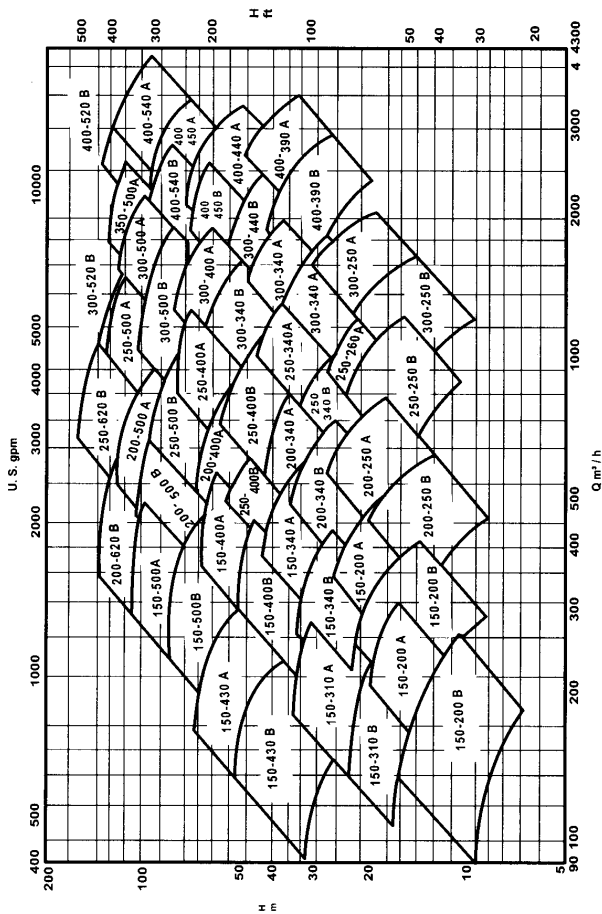
- Base

Base de aço estrutural, soldado padrão KSB, sendo base única para bomba e acionador para tamanhos até 500-890 e base somente para bomba para tamanhos maiores.

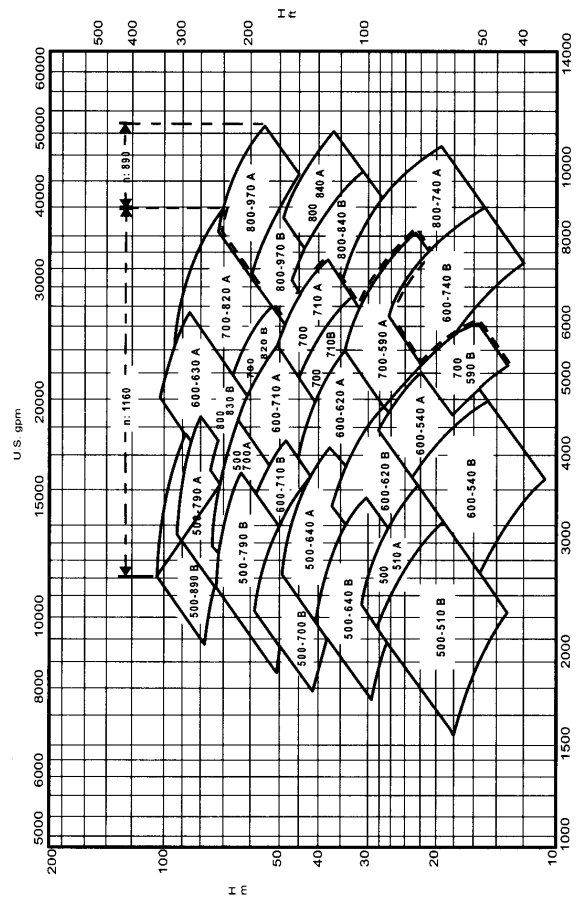
Campo de Aplicação - 50 Hz



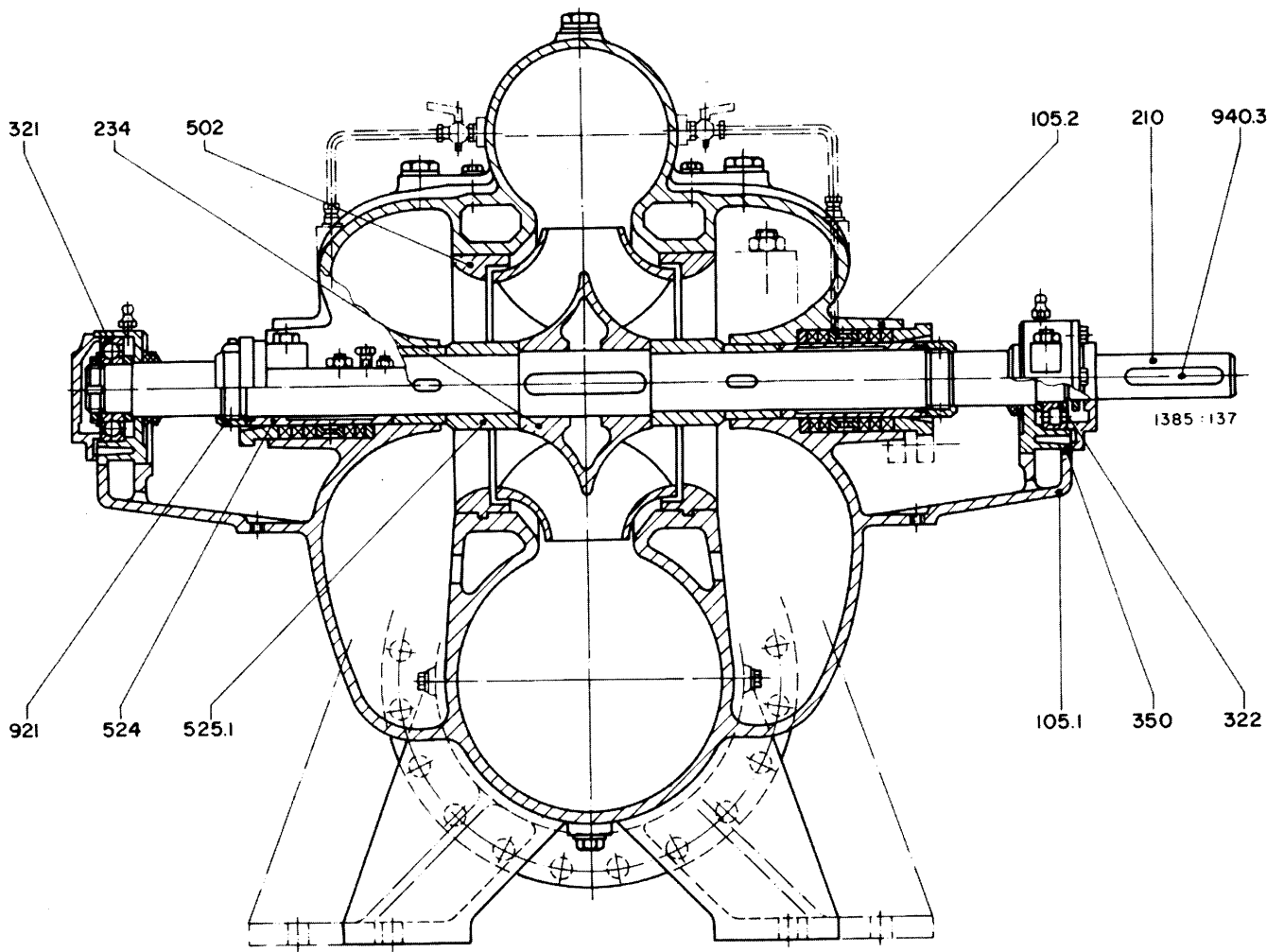
n = 2.900 rpm



n = 1.450 rpm



n = 960 / 725 rpm



Lista de Peças

Denominação	Peça Nº
Corpo inferior	105.1
Corpo superior	105.2
Eixo	210
Rotor dupla sucção	234
Rolamento radial de esfera	321
Rolamento radial rolos	322
Corpo do mancal	350
Anel de desgaste	502
Luva protetora do eixo	524
Luva distanciadora	525.1
Porca do eixo	921
Chaveta	940.3

