

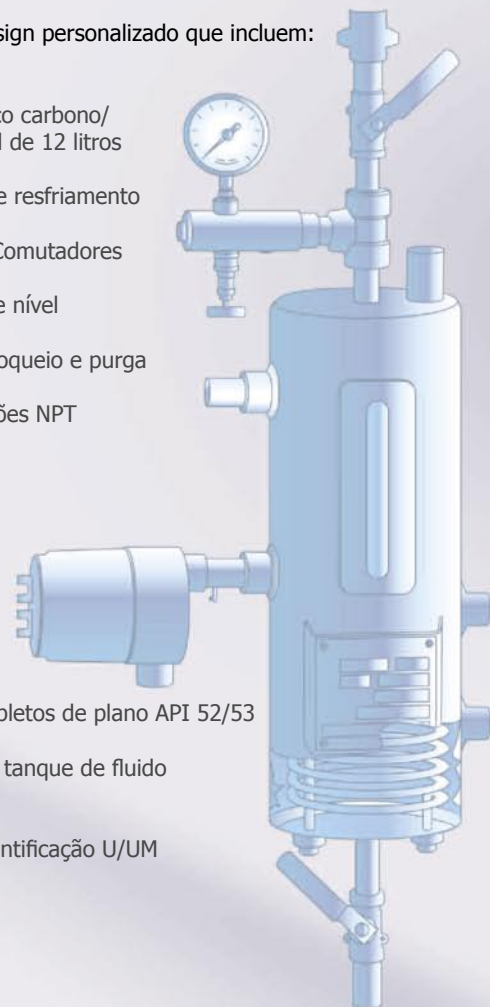
Um selo mecânico duplo de alta performance como os Tipos 73 e 75 da Flex-A-Seal requer um sistema de fluido de barreira que maximize seu desempenho.

A Flex-A-Seal possui uma ampla gama de opções de sistema de selagem para todas as condições operacionais. Especificações técnicas encontram-se disponíveis mediante solicitação.

## Reservatórios de Selo Duplo ANSI, API610, API682

Opções com design personalizado que incluem:

- Tanques de aço carbono/ aço inoxidável de 12 litros
- Serpentinhas de resfriamento
- Manômetros/Comutadores
- Indicadores de nível
- Válvulas de bloqueio e purga
- Flange/Conexões NPT



- Sistemas completos de plano API 52/53
- Suportes para tanque de fluido de barreira
- Vasos com identificação U/UM

Outras opções para sistema de selagem disponíveis:

- Medidores de Vazão
- Trocadores de Calor
- Separadores Tipo Ciclone
- Protetores de Mancal
- Sistemas de Lubrificação Forçada
- Bucha de Restrição



### BRASIL

Rua Javaés, 441/443  
Bom Retiro - SP  
CEP: 01130-010  
Fone: (11) 3331-6881

e-mail: vendas@flexaseal.com.br

### USA

1 Jackson Street PO Box 184  
Essex Junction, VT 05453-0184 USA  
Phone: 1-800-426-3594 - 1-802-878-8307  
Fax: 1-802-878-2479

e-mail: sales@flexaseal.com

### AUSTRÁLIA

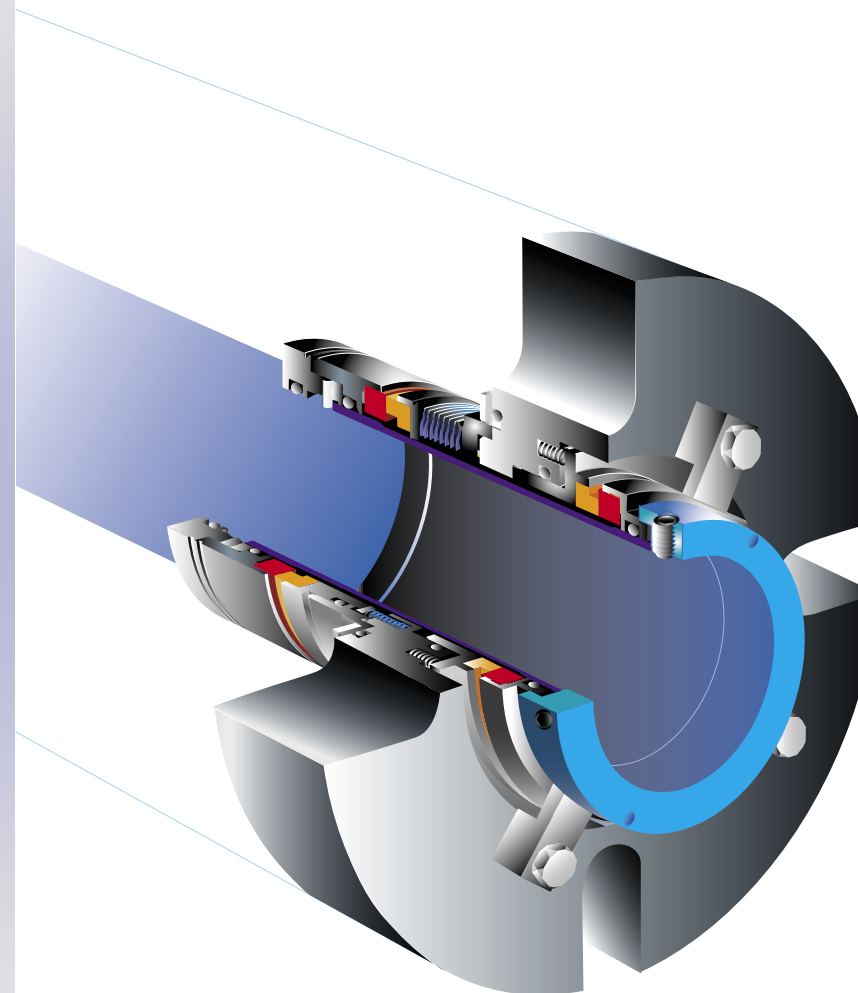
Unit 9/23 Richland Avenue  
Coopers Plains 4108 QLD Austrália  
Phone: 07 3272-7030  
Fax: 07 3272-9885 Mob: 0417 626025

e-mail: flexasealoz@bigpond.com

Distribuído por:



## Tipo 73 e 75 Selos Cartuchos Duplos



*proteção ambiental*



# Proteção Ambiental

A Flex-A-Seal é líder respeitada no projeto e fabricação de selos cartuchos duplos para aplicações críticas, quando não são aceitos selos simples. O Tipo 73 oferece as vantagens de um design com fole metálico estacionário interno, enquanto o Tipo 75 oferece a eficiência e a economia de molas isoladas do produto. Concentramos nossos esforços na necessidade do cliente em termos de produtos de fácil instalação e baixa manutenção que podem ser

## Confiabilidade

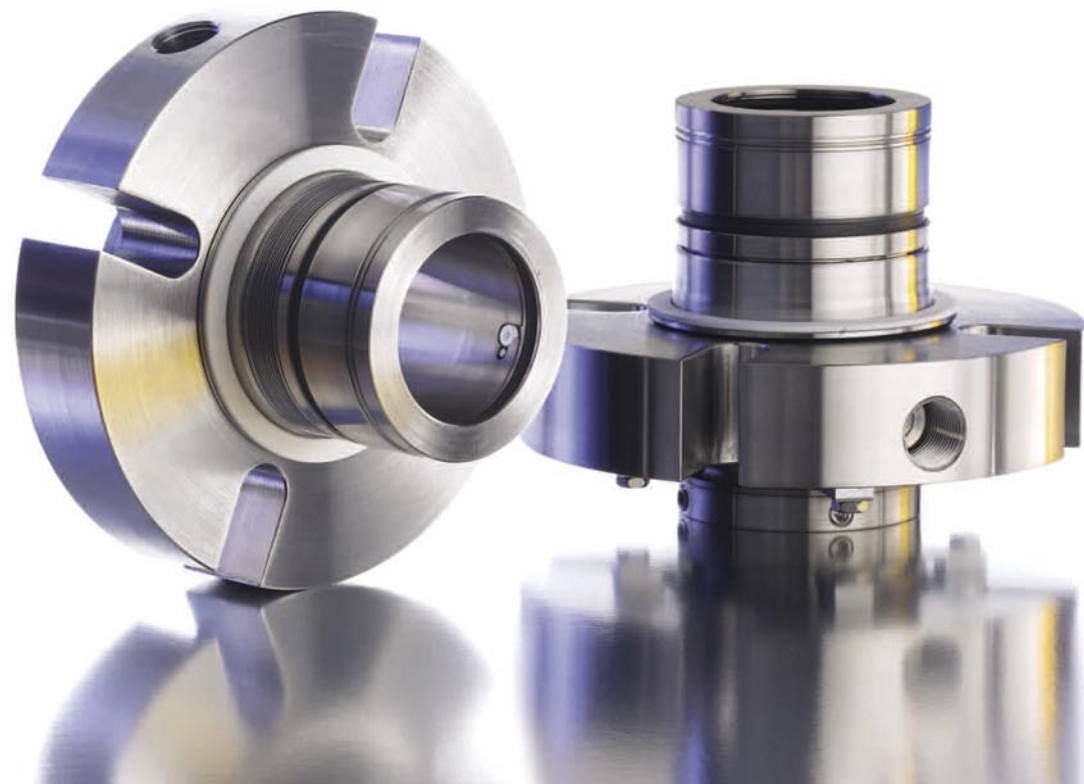
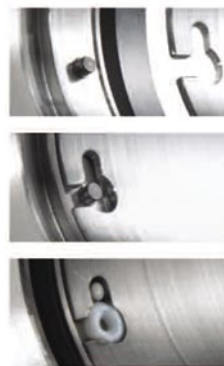
operados em estado pressurizado ou não pressurizado. Esses designs podem ser montados em bombas com caixas de selagem padrão ANSI e alargadas sem modificação.

As faces insertadas eliminam a necessidade dos problemáticos pinos de acionamento. O sistema único de fixação "Lug-Luck" torna desnecessária a utilização de parafusos que facilitam a montagem do conjunto rotativo, eliminando tensões de aperto indesejadas na estrutura do selo.

Ambos designs de selos cartuchos duplos são hidráulicamente balanceados. Soluções criativas que possibilitam mais segurança da preservação de nossos recursos naturais.

## Segurança

operados em estado pressurizado ou não pressurizado. Esses designs podem ser montados em bombas com caixas de selagem padrão ANSI e alargadas sem modificação.



## Materiais de Construção

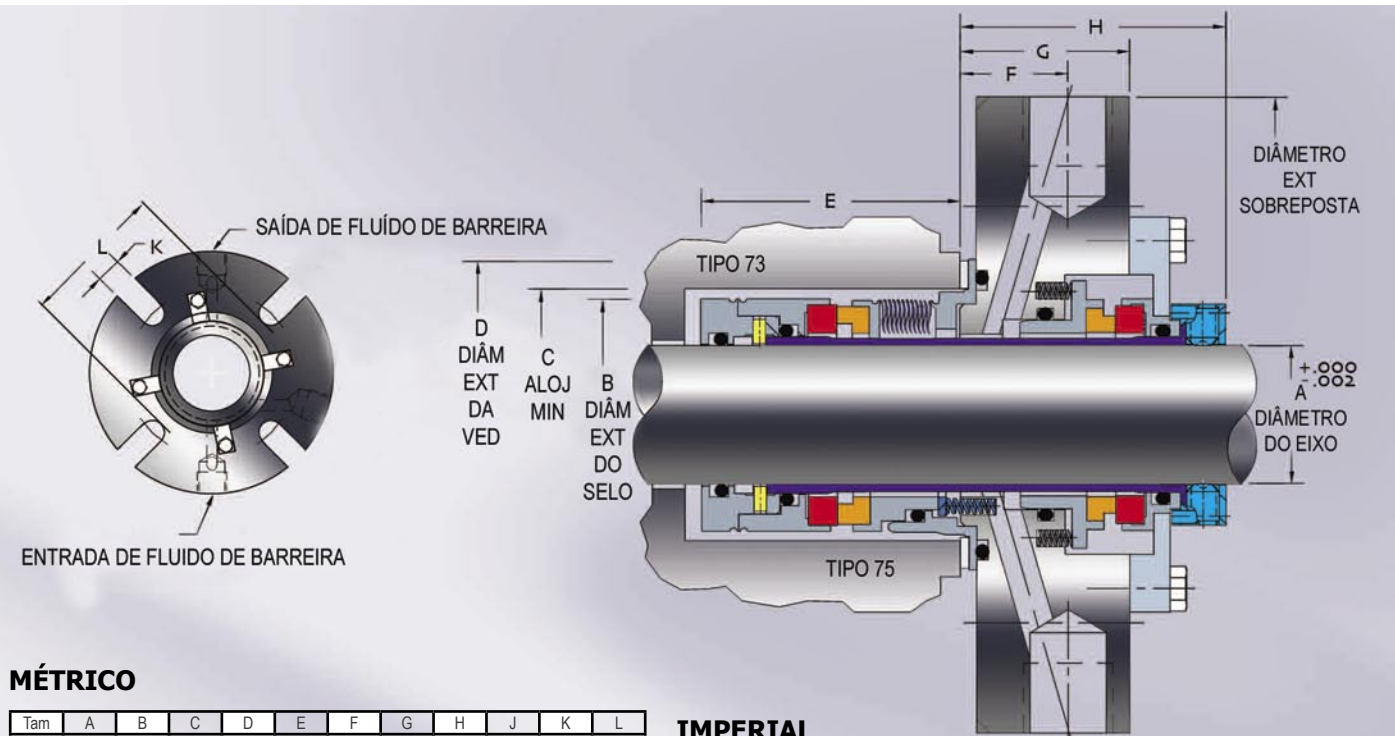
	Tipo 73	Tipo 75
Faces Rotativas	Carbeto de silício	Carbeto de silício
Faces Estacionárias	Grafite Carbeto de Tungstênio	Grafite Carbeto de Tungstênio
Molas	Hast-c 276	Hast-c 276
Foles	Hast-c 276 Ligas Exóticas Disponíveis	N/A
Partes Metálicas	316 SS Ligas Exóticas Disponíveis	316 SS Ligas Exóticas Disponíveis
Anéis "O"	Viton®, EPR, Kalrez®, AFLAS®, TJV	Viton®, EPR, Kalrez®, AFLAS®, TJV
Junta	GFT	GFT

## Condições Operacionais

	Tipo 73	Tipo 75
Temp. Máx.*	400°F (204°C) consulte a fábrica para temperaturas mais altas.	400°F (204°C) consulte a fábrica para temperaturas mais altas.
Pressão Máx.*	300 PSI (20 bar)	300 PSI (20 bar)
Pressão Diferencial	15-25 PSIG Recomendado: consulte a fábrica se for maior.	N/A
Velocidade Máx.*	até 3600 rpm	até 3600 rpm

\* Temperatura/pressão/velocidade máxima indicam extremos operacionais independentes e não significa que o selo vai funcionar nesses extremos ao mesmo tempo. Em caso de dúvida, entre em contato com a Flex-A-Seal Engineering.

Marcas Registradas: Viton®, Kalrez® - Dupont Performance Elastomers, Aflas® - Asahi Glass Co.



## MÉTRICO

Tam	A	B	C	D	E	F	G	H	J	K	L
24	24.0	43.2	44.5	56.6	49.7	19.0	32.5	50.8	101.6	11.1	60.3
25	25.0	43.2	44.5	56.6	49.7	19.0	32.5	50.8	101.6	11.1	60.3
28	28.0	43.2	44.5	56.6	49.7	19.0	32.5	50.8	108.0	11.1	62.7
30	30.0	49.5	50.8	59.8	49.7	19.0	32.5	50.8	108.0	11.1	65.6
32	32.0	49.5	50.8	59.8	49.7	19.0	32.5	50.8	108.0	11.1	65.6
33	33.0	49.5	50.8	63.0	49.7	19.0	32.5	50.8	108.0	11.1	68.9
35	35.0	49.5	50.8	63.0	49.7	19.0	32.5	50.8	108.0	11.1	68.9
38	38.0	55.9	57.2	66.2	49.7	19.0	32.5	50.8	114.3	14.3	74.9
40	40.0	59.1	60.3	72.5	49.7	19.0	32.5	50.8	127.0	14.3	78.1
43	43.0	62.2	63.5	75.9	49.7	20.6	32.5	50.8	139.7	14.3	81.0
45	45.0	62.2	63.5	75.9	49.7	20.6	32.5	50.8	139.7	14.3	81.0
48	48.0	65.4	66.7	78.9	49.7	19.0	32.5	50.8	139.7	14.3	84.2
50	50.0	68.6	69.9	82.0	49.7	19.0	32.5	50.8	139.7	14.3	90.7
53	53.0	71.8	73.0	88.6	49.7	19.0	32.5	50.8	152.4	17.5	93.7
55	55.0	74.9	76.2	91.6	49.7	19.0	32.5	50.8	158.8	17.5	96.9
58	58.0	81.2	82.6	94.7	52.8	19.0	33.4	58.5	158.8	17.5	100.0
60	60.0	81.2	82.6	94.7	52.8	19.0	33.4	58.5	158.8	17.5	100.0
63	63.0	84.3	85.7	97.9	51.0	19.0	33.4	51.7	165.1	17.5	100.0
65	65.0	90.4	92.1	103.4	52.1	19.0	33.4	51.7	165.1	17.5	106.4
68	68.0	92.7	95.2	109.7	52.1	19.0	33.4	51.7	190.5	17.5	112.7
70	70.0	92.7	95.2	109.7	52.1	19.0	33.4	51.7	190.5	17.5	112.7
72	72.0	96.1	98.4	113.0	56.0	19.0	40.1	58.5	190.5	17.5	117.5
75	75.0	99.1	101.6	119.4	55.9	19.0	40.1	58.4	203.2	17.5	128.6
80	80.0	106.0	108.0	125.7	58.8	19.0	38.8	57.2	209.6	17.5	131.7
85	85.0	109.2	111.1	128.9	57.2	19.0	40.1	58.5	215.9	20.6	134.9
90	90.0	115.7	117.5	135.3	57.2	19.0	40.1	58.5	215.9	20.6	141.3
95	95.0	118.9	120.6	138.4	56.0	19.0	40.1	58.5	222.2	20.6	164.3

## IMPERIAL

Tam.	A	B	C	D	E	F	G	H	J	K	L
-16	1.000	1.700	1.750	2.230	1.958	750	1.280	2.000	4.000	437	2.375
-18	1.250	1.700	1.750	2.230	1.958	750	1.280	2.000	4.250	437	2.463
-20	1.250	1.950	2.000	2.355	1.958	750	1.280	2.000	4.250	437	2.583
-22	1.375	1.950	2.000	2.480	4.958	750	1.280	2.000	4.250	437	2.713
-24	1.500	2.200	2.250	2.605	1.958	750	1.280	2.000	4.500	562	2.950
-26	1.625	2.325	2.375	2.855	1.958	750	1.280	2.000	5.000	562	3.075
-28	1.750	2.450	2.500	2.990	1.958	812	1.280	2.000	5.500	562	3.188
-30	1.875	2.575	2.625	3.105	1.958	750	1.280	2.000	5.500	562	3.313
-32	2.000	2.700	2.750	3.230	1.958	750	1.280	2.000	5.500	562	3.570
-34	2.125	2.825	2.875	3.490	1.958	750	1.280	2.000	6.000	687	3.688
-36	2.250	3.000	3.050	3.605	1.958	750	1.280	2.000	6.250	687	3.813
-38	2.375	3.195	3.250	3.730	2.080	750	1.312	2.303	6.250	687	3.938
-40	2.500	3.320	3.375	3.855	2.008	750	1.312	2.035	6.500	687	3.938
-42	2.625	3.560	3.625	4.070	2.053	750	1.312	2.035	6.500	687	4.188
-44	2.750	3.650	3.750	4.320	2.053	750	1.312	2.035	7.500	687	4.438
-46	2.875	3.785	3.875	4.450	2.203	750	1.580	2.303	7.500	687	4.625
-48	3.000	3.900	4.000	4.700	2.200	750	1.577	2.300	8.000	687	5.062
-50	3.125	4.050	4.125	4.825	2.250	750	1.580	2.303	8.000	687	5.062
-52	3.250	4.175	4.250	4.950	2.267	750	1.527	2.250	8.250	687	5.188
-54	3.375	4.300	4.375	5.075	2.250	750	1.580	2.303	8.500	812	5.312
-56	3.500	4.430	4.500	5.200	2.203	750	1.580	2.303	8.500	812	5.438
-58	3.625	4.555	4.625	5.325	2.250	750	1.580	2.303	8.500	812	5.562
-60	3.750	4.680	4.750	5.450	2.203	750	1.580	2.303	8.750	812	5.687
-62	3.875	4.805	5.125	5.575	2.250	750	1.580	2.303	8.750	812	5.812
-72	4.500	5.680	5.750	6.450	2.350	750	1.580	2.303	9.500	812	6.500

Disponível para caixas alargadas – entre em contato com a Flex-A-Seal para dados dimensionais.