

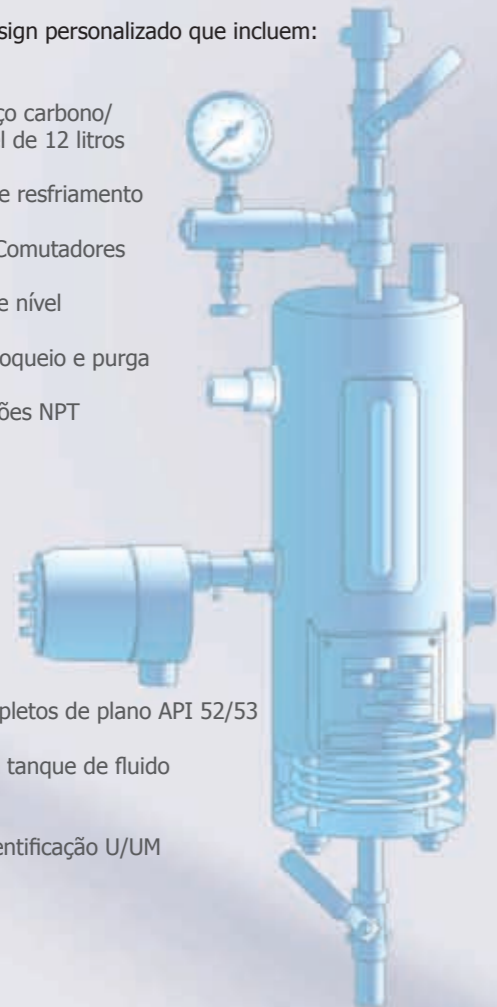
Um selo mecânico duplo de alta performance como os Tipos 78 e 79 da Flex-A-Seal requer um sistema de fluido de barreira que maximize seu desempenho.

A Flex-A-Seal possui uma ampla gama de opções de sistema de selagem para todas as condições operacionais. Especificações técnicas encontram-se disponíveis mediante solicitação.

Reservatórios de Selo Duplo ANSI, API610, API682

Opções com design personalizado que incluem:

- Tanques de aço carbono/
aço inoxidável de 12 litros
- Serpentinhas de resfriamento
- Manômetros/Comutadores
- Indicadores de nível
- Válvulas de bloqueio e purga
- Flange/Conexões NPT



- Sistemas completos de plano API 52/53
- Suportes para tanque de fluido
de barreira
- Vasos com identificação U/UM

Outras opções para sistema de selagem disponíveis:

- Medidores de Vazão
- Trocadores de Calor
- Separadores Tipo Ciclone
- Protetores de Mancal
- Sistemas de Lubrificação Forçada
- Bucha de Restrição



ISO 9001

BUREAU VERITAS
Certification



BRASIL

Rua Javaés, 441/443
Bom Retiro - SP
CEP: 01130-010
Fone/Fax: (11) 3331-6881
e-mail: vendas@flexaseal.com.br
www.flexaseal.com.br

USA

1 Jackson Street PO Box 184
Essex Junction, VT 05453-0184 USA
Phone: 1-800-426-3594 - 1-802-878-8307
Fax: 1-802-878-2479
e-mail: sales@flexaseal.com
www.flexaseal.com

AUSTRÁLIA

Unit 9/23 Richland Avenue
Coopers Plains 4108 QLD Austrália
Phone: 07 3272-7030
Fax: 07 3272-9885 Mob: 0417 626025
e-mail: flexasealoz@bigpond.com

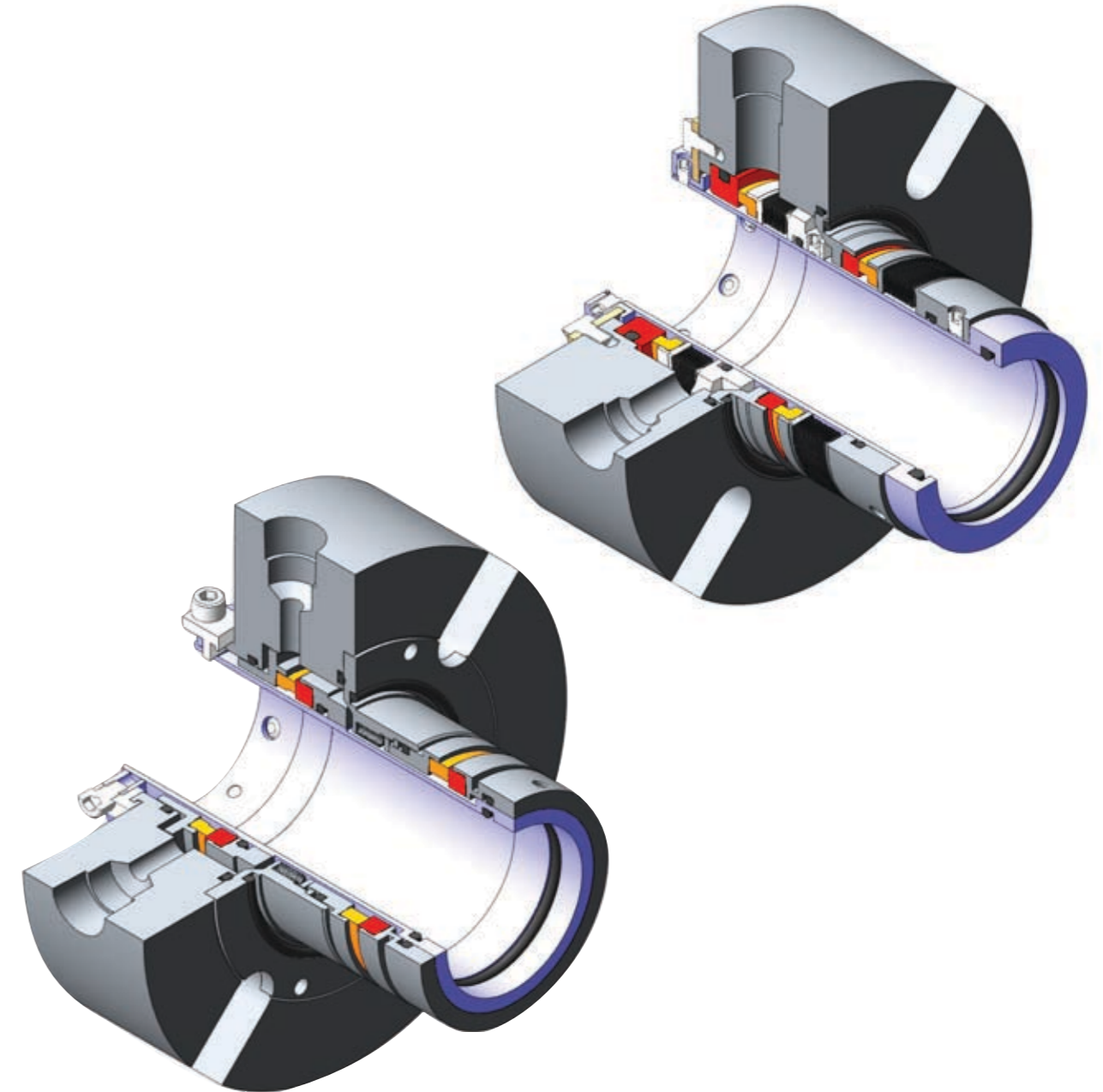
Distribuído por:



VI-novembro2008



Tipo 78 e 79 Selos Cartuchos Duplos



*“Selando de maneira segura nas
mais difíceis aplicações”.*

Tipo 78

SELO TIPO CARTUCHO DUPLO TANDEM COM FOLE METÁLICO ROTATIVO

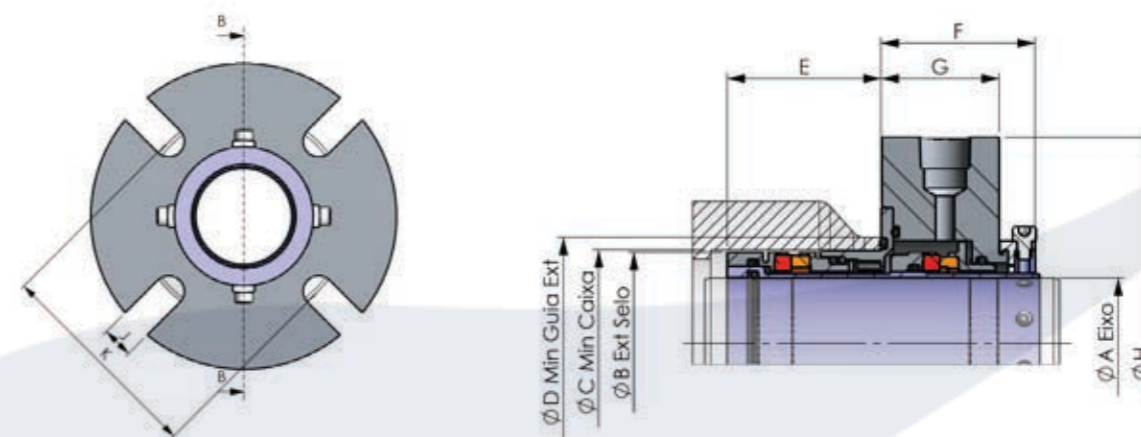
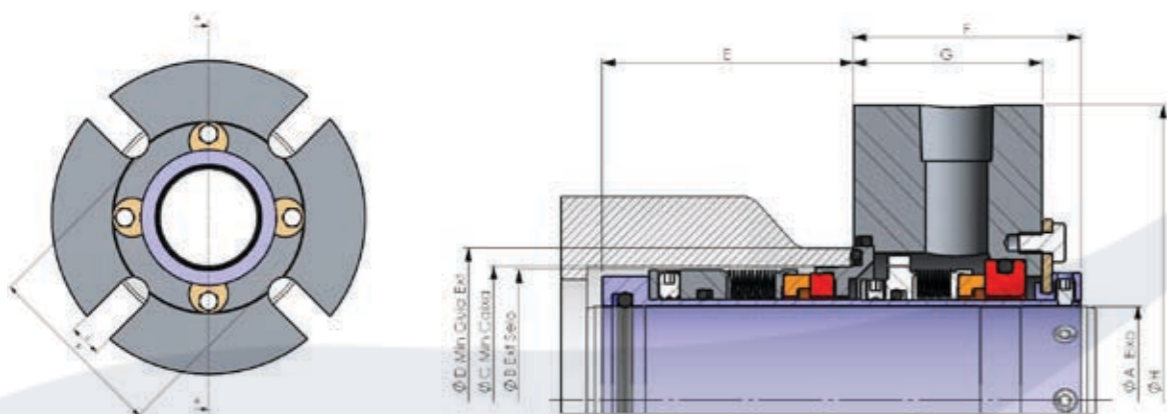
- Selos tipo cartucho para aplicações críticas, tóxicas e controle de emissões, onde selos simples não são aceitos
- Design em cartucho de fácil instalação
- Anel bombeador incorporado melhora o resfriamento do fluido de barreira
- Conexões tangenciais maximizam o fluxo do fluido de barreira
- Pode ser operado em estado pressurizado ou não pressurizado
- Anéis "O" estáticos por toda parte
- Ação autolimpante do fole metálico rotativo
- Pode ser montado em bombas ANSI sem necessidade de modificação
- Furação para saída de fluido de barreira menor que a entrada melhora o fluxo do fluido de barreira
- Faces insertadas em bases metálicas eliminam os pinos de acionamento
- O design em tandem mantém o produto e o fluido de barreira no diâmetro externo de ambos os selos para maior segurança e dissipação de calor
- Design hidráulicamente balanceado
- Faces protegidas para sua melhor proteção.



Tipo 79

SELO TIPO CARTUCHO DUPLO TANDEM COM MOLAS MÚLTIPLAS ESTACIONÁRIAS

- Selos tipo cartucho para aplicações críticas, tóxicas e controle de emissões, onde selos simples não são aceitos
- Anel bombeador incorporado melhora o resfriamento do fluido de barreira
- O design em tandem mantém o produto e o fluido de barreira no diâmetro externo de ambos os selos para maior segurança e dissipação de calor
- Conexões tangenciais maximizam o fluxo do fluido de barreira
- Pode ser operado em estado pressurizado ou não pressurizado
- Molas localizadas fora do produto
- A face interna duplamente balanceada suporta pressões reversas em condições transitórias
- Design em cartucho de fácil instalação
- Pode ser montado em bombas ANSI sem necessidade de modificação
- Furação para saída de fluido de barreira menor que a entrada melhora o fluxo do fluido de barreira
- Design estacionário
- Pode ser facilmente adaptado para atender aplicações de alta pressão e demais condições extremas
- Desenvolvido para diversos equipamentos rotativos, incluindo misturadores, agitadores e reatores
- Faces insertadas em bases metálicas eliminam os pinos de acionamento
- Design hidráulicamente balanceado
- Faces protegidas para sua melhor proteção.



Tamanho do Selo		Número do Dash	A	B	C	D	E	F	G	H	J	K
Imperial	Métrico (mm)											
1"	25	-16	25,40	42,8	44,5	54,7	51,4	52,4	43,1	104,8	11,1	62,6
1 1/8"	28	-18	28,58	43,0	44,5	54,7	51,6	52,4	43,1	108,0	11,1	62,6
1 1/4"	30/32	-20	31,75	49,2	50,8	61,0	52,4	54,0	44,7	108,0	11,1	65,6
1 3/8"	33/35	-22	34,93	49,4	50,8	62,5	52,4	51,6	42,3	108,0	11,1	71,5
1 1/2"	38	-24	38,10	55,6	57,2	67,4	57,2	54,0	44,7	114,3	14,3	77,8
1 5/8"	40	-26	41,28	58,7	60,3	71,4	56,1	54,0	44,7	127,0	14,3	79,4
1 3/4"	43/45	-28	44,45	61,9	63,5	72,0	59,4	54,0	44,7	139,7	14,3	81,0
1 7/8"	48	-30	47,63	65,1	66,7	75,2	59,4	54,0	44,7	139,7	14,3	84,2
2"	50	-32	50,80	68,2	69,9	82,6	59,4	54,0	44,7	139,7	14,3	90,7
2 1/8"	53	-34	53,98	71,4	76,2	88,0	61,0	54,0	44,7	152,4	17,5	96,9
2 1/4"	55	-36	57,15	74,6	79,4	88,0	61,0	54,0	44,7	158,8	17,5	96,9
2 3/8"	58/60	-38	60,33	80,9	82,6	97,1	58,7	57,2	47,9	158,8	17,5	100,0
2 1/2"	63	-40	63,50	84,1	85,7	94,3	61,1	55,7	46,4	165,1	17,5	104,8
2 5/8"	65	-42	66,68	87,3	92,1	108,0	62,5	66,7	57,4	165,1	17,5	111,1
2 3/4"	68/70	-44	69,85	92,1	95,3	108,0	63,5	62,7	53,4	190,5	17,5	117,5
3 3/4"	95	-60	95,25	117,5	120,7	133,4	69,1	69,9	58,7	222,3	20,7	144,5

ESPECIFICAÇÕES DO SELO	
Material Padrão:	
Faces Rotativas	Grafite Carbeto de Tungstênio com Níquel Carbeto de Silício
Faces Estacionárias	Carbeto de Silício
Foles Internos	Hastelloy C-276
Foles Externos	Hastelloy C-276
Partes Metálicas	Aço Inoxidável 316 Hastelloy C276*
Anéis 'O'	Viton® Etileno Propileno AFLAS** Perfluorelastômero Viton® Revestido com Teflon***
Temperatura Máxima	204°C (400°F)
Pressão Máxima	Interna 21 kgF/cm² (300 psi)
	Externa 17,2 kgF/cm² (250 psi)
Pressão Diferencial	Recomenda-se 1-1,7 kgF/cm² (15-25 psi)
Velocidade	22,8 m/s (4500 fpm)

Tamanho do Selo		Número do Dash	A	B	C	D	E	F	G	H	J	K
Imperial	Métrico (mm)											
1 1/8"	28	-18	28,58	43,2	44,5	56,4	51,6	52,4	43,0	108,0	11,1	62,6
1 1/4"	30/32	-20	31,75	49,5	50,8	59,5	50,8	54,0	43,2	108,0	14,3	69,8
1 3/8"	33/35	-22	34,93	49,5	50,8	60,8	51,6	52,4	43,1	108,0	11,1	71,5
1 1/2"	38	-24	38,10	55,9	57,2	67,5	52,4	54,0	43,2	114,3	14,3	74,9
1 5/8"	40	-26	41,28	59,1	60,3	70,7	52,4	54,0	43,2	127,0	14,3	79,3
1 3/4"	43/45	-28	44,45	62,2	63,5	72,2	52,4	54,0	43,2	139,7	14,3	84,1
1 7/8"	48	-30	47,63	65,4	66,7	75,4	52,4	54,0	43,2	139,7	14,3	82,5
2"	50	-32	50,80	68,6	69,9	78,6	52,4	54,0	43,2	139,7	14,3	90,7
2 1/8"	53	-34	53,98	71,8	73,0	90,7	52,4	54,0	43,2	152,4	17,5	93,6
2 1/4"	55	-36	57,15	74,9	76,2	94,3	52,4	54,0	43,2	158,8	17,5	96,8
2 1/2"	63	-40	63,50	84,3	85,7	97,1	52,4	54,0	43,2	165,1	17,5	104,7
2 5/8"	65	-42	66,68	90,4	92,1	103,5	52,4	54,0	43,2	165,1	16,7	107,9
3"	75	-48	76,20	99,6	101,6	119,8	62,5	61,3	48,7	203,2	16,7	128,6
3 1/4"	80	-52	82,55	106,0	108,0	118,3	58,7	60,3	47,6	209,6	19,1	131,8
3 1/2"		-56	88,90	113,0	120,7	132,5	59,8	60,3	47,6	215,9	20,7	138,1
3 3/4"	95	-60	95,25	118,9	120,7	138,9	62,5	61,3	48,7	222,3	20,7	144,5
4 3/4"		-76	120,65	144,3	146,1	164,3	62,9	64,1	51,4	247,7	20,7	169,9

ESPECIFICAÇÕES DO SELO	
Material Padrão:	
Faces Rotativas	Carbeto de Silício
Faces Estacionárias	Grafite Carbeto de Tungstênio com Níquel Carbeto de Silício
Molas	Hastelloy C276*
Partes Metálicas	Aço Inoxidável 316
Anéis 'O'	Viton® Etileno Propileno AFLAS** Perfluorelastômero
Temperatura Máxima	204°C (400°F)
Pressão Máxima	Interna 27,5 kgF/cm² (400 psi)
	Externa 27,5 kgF/cm² (400psi)
Pressão Diferencial	até 27,5 kgF/cm² (400 psi)
Velocidade	22,8 m/s (4500 fpm)