

A Flex-A-Seal oferece uma linha de selos de fole metálico para enfrentar condições operacionais de altas temperaturas. Para obter especificações técnicas e informações completas de aplicação, solicite ao nosso departamento de vendas.

## Tipos 60/62/64/66 Soluções para Altas Temperaturas



### Características:

- Temperaturas até 800°F/425°C;
- Metalurgia compatível com altas temperaturas;
- Vedação estática em grafite flexível;
- Design balanceado – pressões de até 300 PSI;
- Auto-limpante;
- Opções em fole estacionário ou rotativo;
- Designs de cartucho disponíveis;
- Disponíveis com foles em AM350, Hastelloy® C276 e Inconel;
- Fácil instalação;
- Sobreposta dimensionada para maximizar plano de selagem de acordo com aplicação;
- Facilmente projetado de acordo com as especificações da norma API.



### BRASIL

Rua Javaés, 441/443  
Bom Retiro - SP  
CEP: 01130-010  
Fone: (11) 3331-6881

e-mail: vendas@flexaseal.com.br  
www.flexaseal.com.br

### USA

1 Jackson Street PO Box 184  
Essex Junction, VT 05453-0184 USA  
Phone: 1-800-426-3594 - 1-802-878-8307  
Fax: 1-802-878-2479

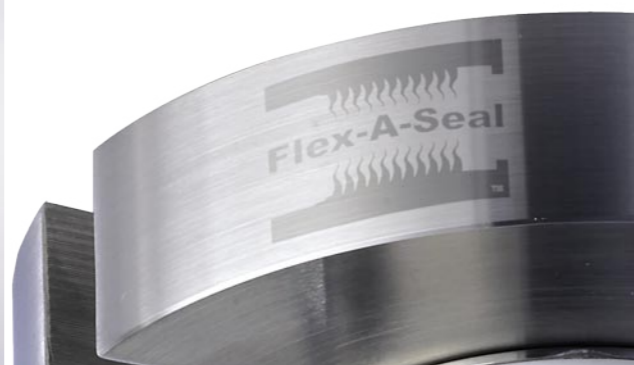
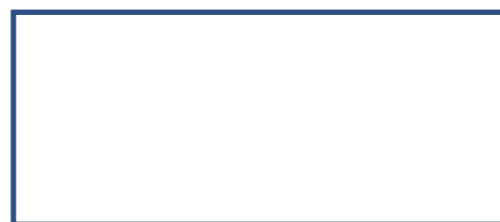
e-mail: sales@flexaseal.com  
www.flexaseal.com

### AUSTRÁLIA

Unit 9/23 Richland Avenue  
Coopers Plains 4108 QLD Austrália  
Phone: 07 3272-7030  
Fax: 07 3272-9885 Mob: 0417 626025

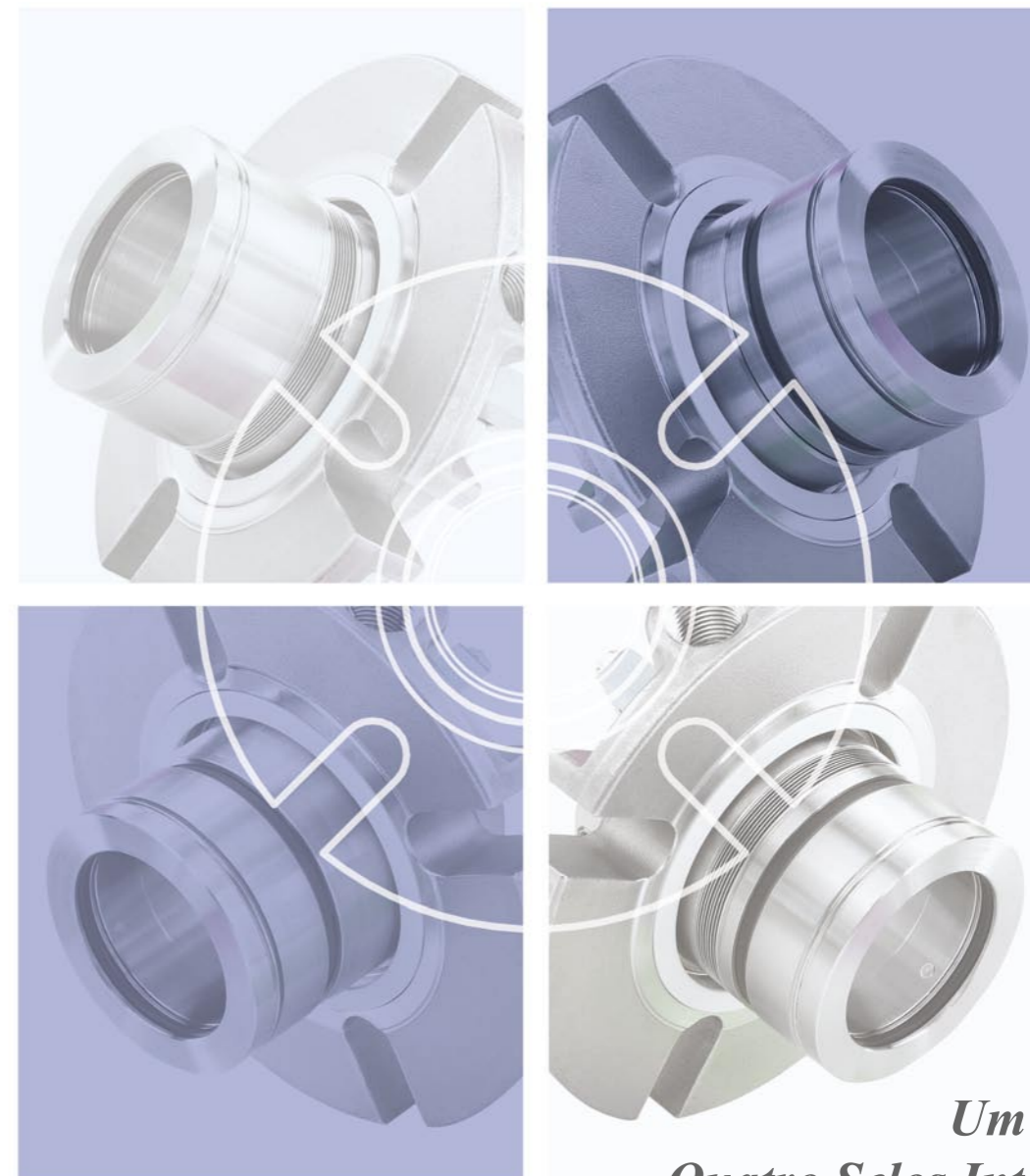
e-mail: flexasealoz@bigpond.com

Distribuido por:



## Intercambiabilidade a Baixo Custo

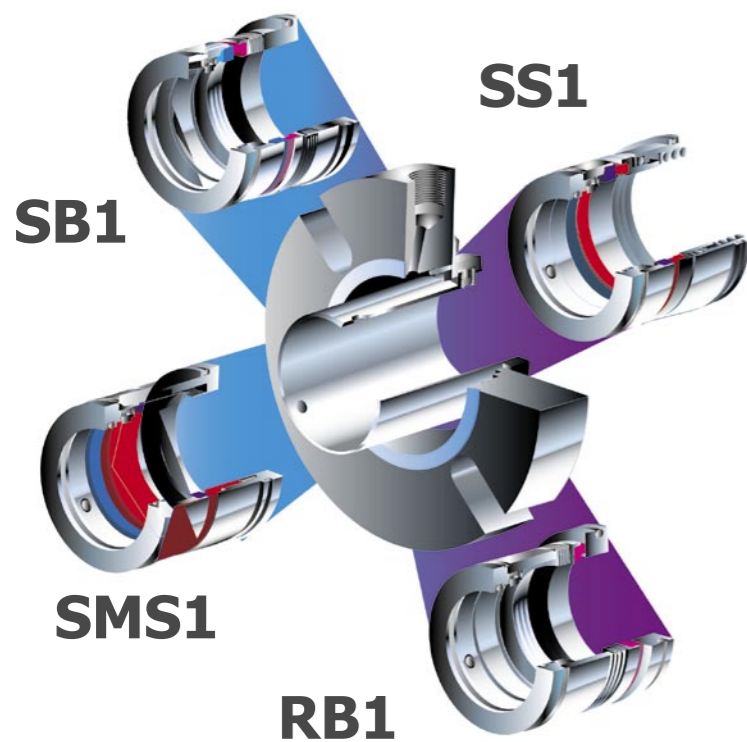
SMS1, RB1, SB1, SS1



*Um design,  
Quatro Selos Integrados*

# Intercambiabilidade Significa Economia e Segurança

**Luvras, sobrepostas, clips, faces rotativas, anéis "O" e travas intercambiáveis.**



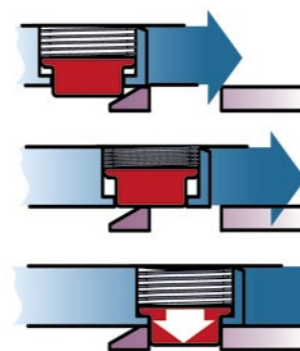
Com luvras, sobrepostas e algumas peças comuns a todos os designs, os selos cartuchos são montados rapidamente, sendo sua montagem à prova de falha. E ainda mais, são fáceis de modificar os materiais da face, metalurgia e elastômeros. Os arranjos possíveis abrangem 80% das aplicações de selagem das indústrias. Este novo conceito permite preços mais agressivos. Os famosos designs de folas metálicas de alta qualidade da Flex-A-Seal estão incluídos nesses arranjos.

**Existem Motivos Claros para Usar o Sistema de Cartuchos Integrados**

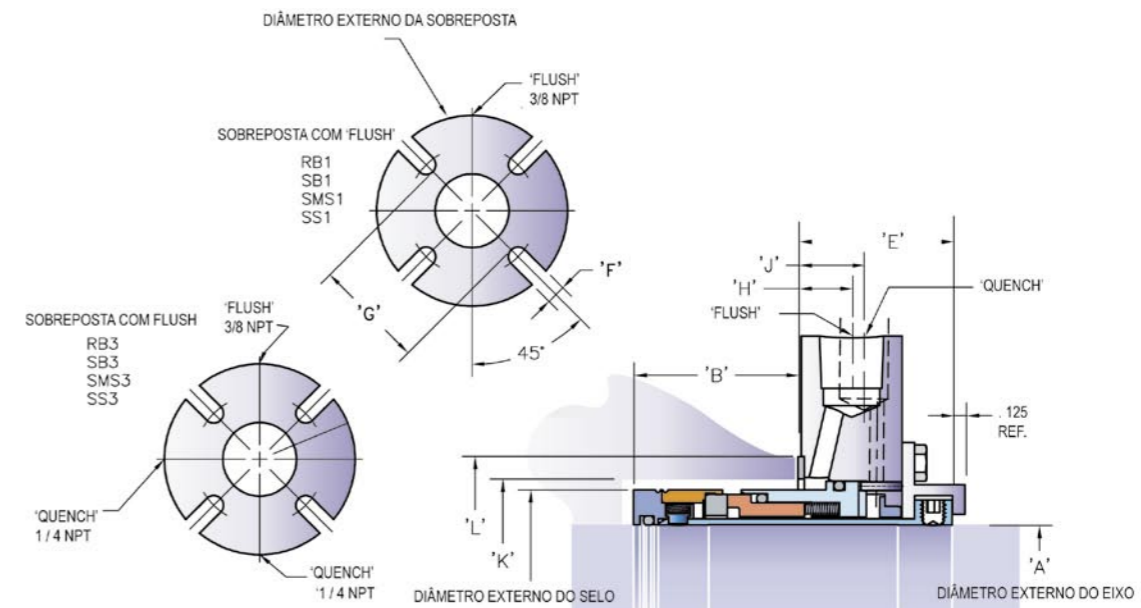
As vantagens do design são: cartuchos simples e fáceis de instalar, luvras que ficam isoladas do produto, menos anéis "O" e construção robusta.

**Sem parafusos de fixação do lado do produto. Nosso exclusivo sistema de acionamento PLD facilita a montagem.**

(Patente Pendente)



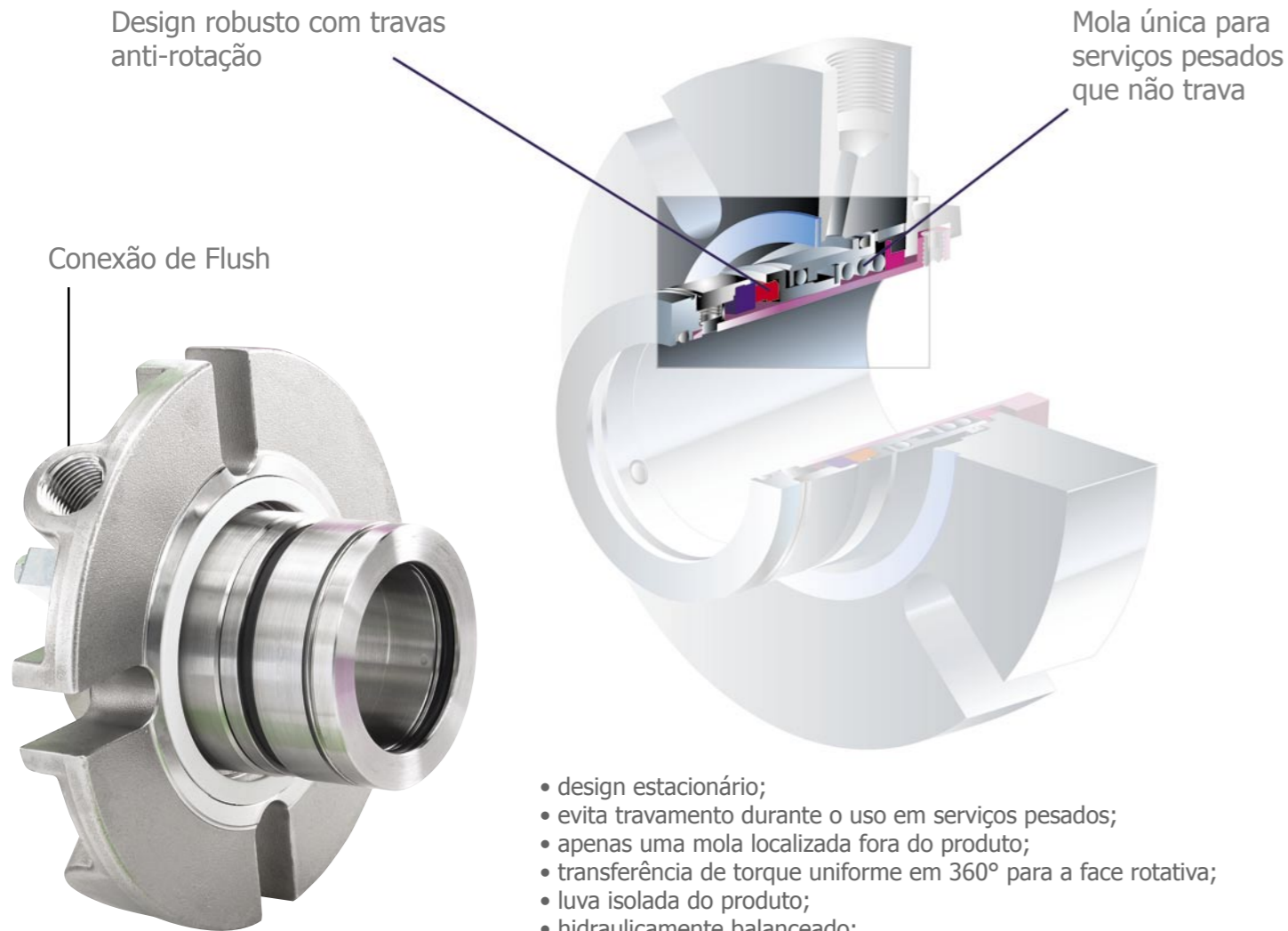
PLD = Plunger Lock Drive



Tamanho do Selo	A	(Métrico) ""	B	C	D	E	F	G	H	J	K (junta)	L (junta)
-16	1.00	24 mm	1.633	1.700	4.000	1.531	.437	2.375	.531	.657	1.790	2.230
-16	1.00	25 mm	1.633	1.700	4.000	1.531	.437	2.375	.531	.657	1.915	2.355
-18	1.125	28 mm	1.633	1.700	4.250	1.531	.437	2.462	.531	.657	1.915	2.355
-20	1.250	30 mm	1.633	1.950	4.250	1.531	.437	2.583	.531	.657	2.040	2.480
-20		32 mm	1.633	1.950	4.250	1.531	.437	2.583	.531	.657	2.040	2.480
-22	1.375	33 mm	1.633	1.950	4.250	1.531	.437	2.712	.531	.657	2.165	2.605
-22		35 mm	1.633	1.950	4.250	1.531	.437	2.712	.531	.657	2.165	2.605
-24	1.500	38 mm	1.633	2.200	4.500	1.531	.562	2.950	.531	.657	2.415	2.855
-26	1.625	40 mm	1.633	2.325	5.000	1.531	.562	3.075	.531	.657	2.540	2.990
-28	1.750	43 mm	1.633	2.450	5.500	1.531	.562	3.188	.531	.657	2.665	3.105
-28		45 mm	1.633	2.450	5.500	1.531	.562	3.188	.531	.657	2.665	3.105
-30	1.875	48 mm	1.633	2.575	5.500	1.531	.562	3.313	.531	.657	2.790	3.230
-32	2.000	50 mm	1.582	2.700	5.500	1.594	.562	3.570	.562	.719	3.040	3.490
-34	2.125	53 mm	1.592	2.825	6.000	1.594	.687	3.687	.500	.719	3.165	3.605
-36	2.250	55 mm	1.539	2.950	6.250	1.656	.687	3.813	.593	.782	3.290	3.730
-38	2.375	58 mm	1.714	3.195	6.250	1.656	.687	3.937	.531	.782	3.415	3.855
-38		60 mm	1.714	3.195	6.250	1.656	.687	3.937	.531	.782	3.415	3.855
-40	2.500	63 mm	1.650	3.320	6.500	1.720	.687	3.937	.500	.845	3.500	3.855
-42	2.625	65 mm	1.650	3.560	6.500	1.720	.687	4.188	.500	.845	3.625	4.070
-44	2.750	68 mm	1.589	3.650	7.500	1.781	.687	4.438	.500	.907	3.820	4.320
-44		70 mm	1.589	3.650	7.500	1.781	.687	4.438	.500	.907	3.820	4.320
-46	2.875	72 mm	1.712	3.785	7.500	1.781	.687	4.625	.656	.907	3.950	4.450
-48	3.000	75 mm	1.822	3.900	8.000	1.781	.687	5.062	.656	.907	4.075	4.825
-50	3.125	n/a	1.970	4.050	8.000	1.781	.687	5.062	.656	.907	4.200	4.825
-52	3.250	80 mm	1.922	4.175	8.250	1.781	.687	5.187	.656	.907	4.325	4.950
-54	3.375	85 mm	1.970	4.300	8.500	1.781	.812	5.312	.656	.907	4.450	5.075
-56	3.500	n/a	1.860	4.430	8.500	1.843	.812	5.438	.687	.969	4.575	5.200
-58	3.625	90 mm	1.908	4.555	8.500	1.843	.812	5.562	.687	.969	4.700	5.325
-60	3.750	95 mm	1.860	4.680	8.750	1.843	.812	5.688	.687	.969	4.825	5.450
-62	3.875	n/a	1.908	4.900	8.750	1.843	.812	5.812	.687	.969	4.950	5.575
-64	4.000	100 mm	1.750	5.150	9.000	1.843	.812	6.063	.687	.969	5.325	5.950
Diâmetro grande ANSI												
-22	1.375	33 mm	1.633	1.950	5.250	1.531	.437	3.563	.531	.657	2.875	3.375
-28	1.750	40 mm	1.633	2.450	6.500	1.531	.563	4.937	.531	.657	3.570	4.070
-30	1.875	43 mm	1.633	2.575	6.000	1.531	.563	4.437	.531	.657	3.625	4.070
-40	2.500	55 mm	1.650	3.320	8.000	1.720	.688	6.063	.500	.845	4.700	5.325
-42	2.625	58 mm	1.650	3.560	7.000	1.720	.563	5.437	.500	.845	4.625	5.125

\*\* Indique o sistema métrico ao fazer o pedido

## SS1 Cartucho de Mola Única Estacionária

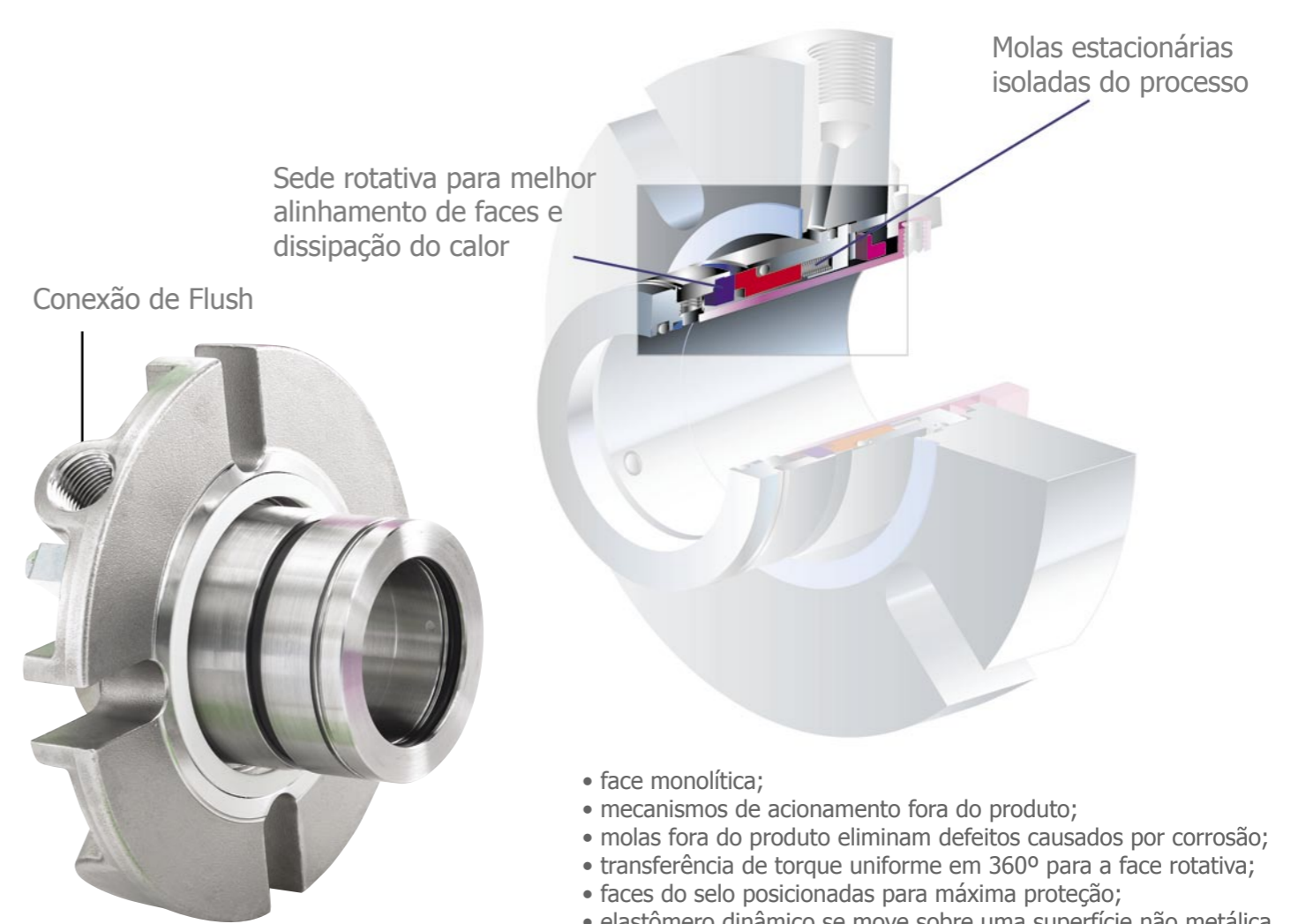


- design estacionário;
- evita travamento durante o uso em serviços pesados;
- apenas uma mola localizada fora do produto;
- transferência de torque uniforme em 360° para a face rotativa;
- luva isolada do produto;
- hidraulicamente balanceado;
- fácil instalação do cartucho;
- posição das faces maximiza seu resfriamento;
- pode ser montado em todas as bombas ANSI padrão ou Big Bore;
- **SS3** todos os benefícios do SS1 com conexões de quench;
- **SSC4** todos os benefícios do SS1 com quatro conexões (1 flush + 3 quench), slots padrão DIN e clips radiais.

SS1	
Face Rotativa	<b>Carbeto de Silício</b>
Face Estacionária	<b>Grafite Carbeto de Silício Carbeto de Tungstênio com níquel</b>
Molas	<b>Aço inox 316</b>
Partes Metálicas	<b>Aço inox 316/17-4 PH Hastelloy® C276** Consulte a fábrica para ligas especiais</b>
Anéis "O"	<b>Viton®+ Etileno Propileno AFLAS* Perfluorelastômero</b>
Temp. Máx.	<b>400°F*** (200°C)</b>
Pressão Máx.	<b>300 PSI (20Bar)</b>
Velocidade Máx.	<b>6000 FPM</b>

\*\*\*Determinados anéis "O" diminuem as limitações de temperatura  
+Viton® é uma Marca Registrada da DuPont Performance Elastomer  
\*Asahi Glass Company Ltd. \* Marca Registrada  
\*\*Cabot Stellite Div. \* Marca Registrada

## SMS1 Cartucho de Molas Múltiplas Estacionárias



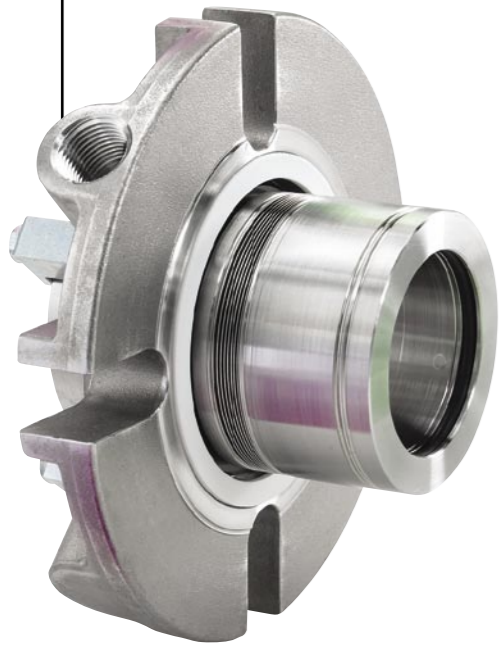
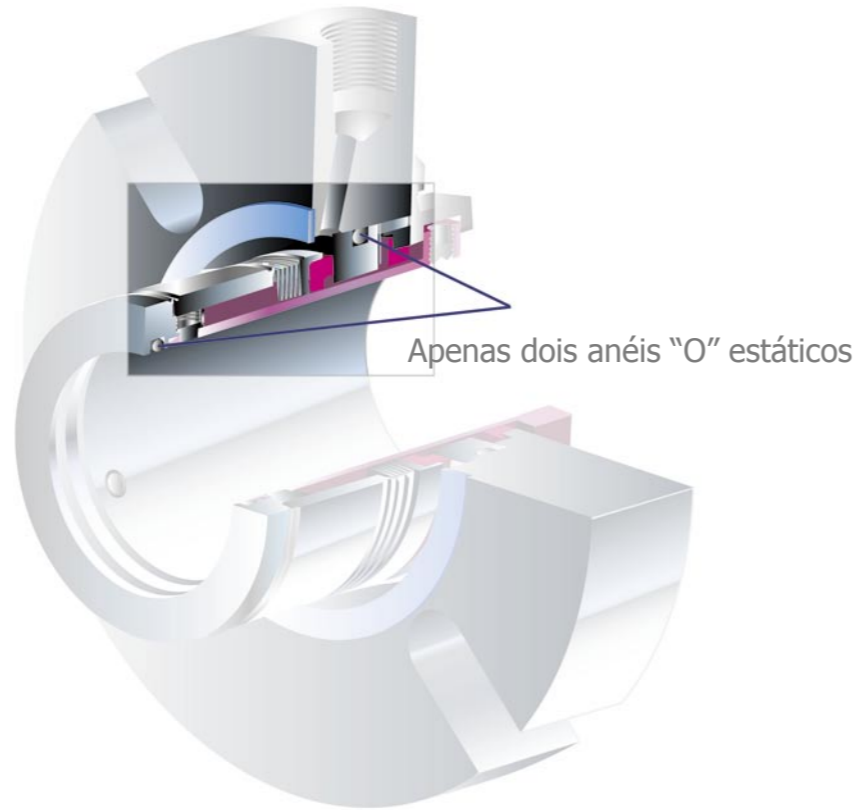
- face monolítica;
- mecanismos de acionamento fora do produto;
- molas fora do produto eliminam defeitos causados por corrosão;
- transferência de torque uniforme em 360° para a face rotativa;
- faces do selo posicionadas para máxima proteção;
- elastômero dinâmico se move sobre uma superfície não metálica eliminando falha por "fretting";
- luva isolada do produto;
- hidraulicamente balanceado;
- fácil instalação do cartucho;
- posição das faces maximiza seu resfriamento;
- pode ser montado em todas as bombas ANSI padrão ou Big Bore;
- **SMS3** todos os benefícios do SMS1 com conexões de quench;
- **SMSC4** todos os benefícios do SMS1 com quatro conexões (1 flush + 3 quench), slots padrão DIN e clips radiais.

SMS1	
Face Rotativa	<b>Carbeto de Silício</b>
Face Estacionária	<b>Grafite Carbeto de Silício</b>
Molas	<b>Hastelloy® C276**</b>
Partes Metálicas	<b>Aço inox 316/17-4 PH Hastelloy® C276** Consulte a fábrica para ligas especiais</b>
Anéis "O"	<b>Viton®+ Etileno Propileno AFLAS* Perfluorelastômetro</b>
Temp. Máx.	<b>400°F*** (200°C)</b>
Pressão Máx.	<b>300 PSI (20 BAR)</b>
Velocidade Máx.	<b>6000 fpm</b>

\*\*\*Determinados anéis "O" diminuem as limitações de temperatura  
+Viton® é uma marca registrada DuPont Performance Elastomer  
\*Asahi Glass Company Ltd. \* Marca Registrada  
\*\*Cabot Stellite Div. \* Marca Registrada

## RB1 Cartucho de Fole Metálico Rotativo

Conexão de Flush



- apenas 4 partes básicas montadas;
- faces, metalurgia e elastômeros facilmente substituíveis;
- auto-limpante;
- carga de fole uniforme;
- fácil instalação do cartucho;
- design hidráulicamente balanceado;
- sem molas que quebram ou travam;
- posição das faces maximiza seu resfriamento;
- pode ser montado em todas as bombas ANSI padrão ou Big Bore;
- transferência de torque uniforme em 360° para a face rotativa;
- apenas 2 anéis "O" estáticos;
- luva isolada do produto;
- **RB3** todos os benefícios do RB1 com conexões de quench;
- **RBC4** todos os benefícios do RB1 com quatro conexões (1 flush + 3 quench), slots padrão DIN e clips radiais.

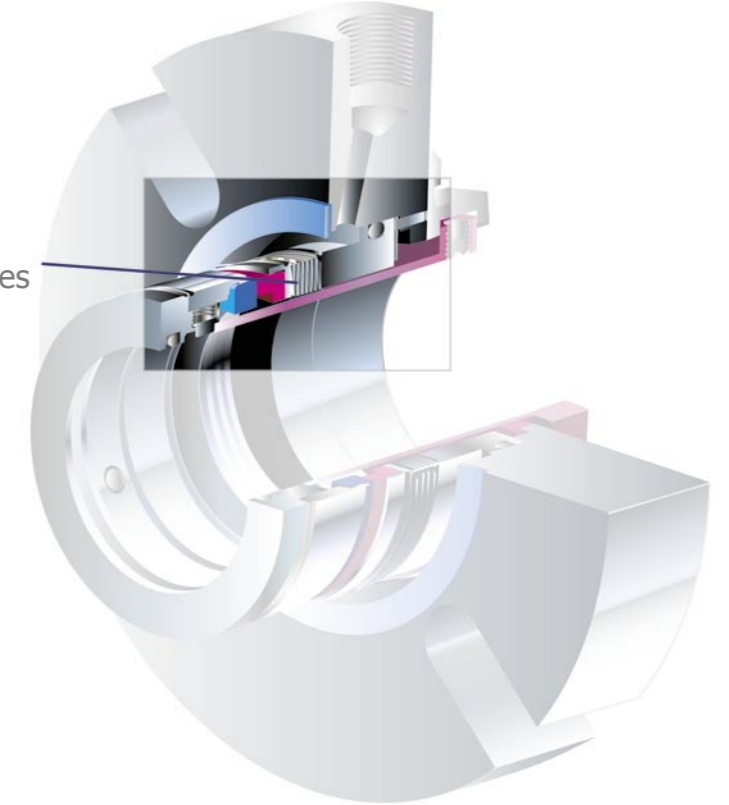
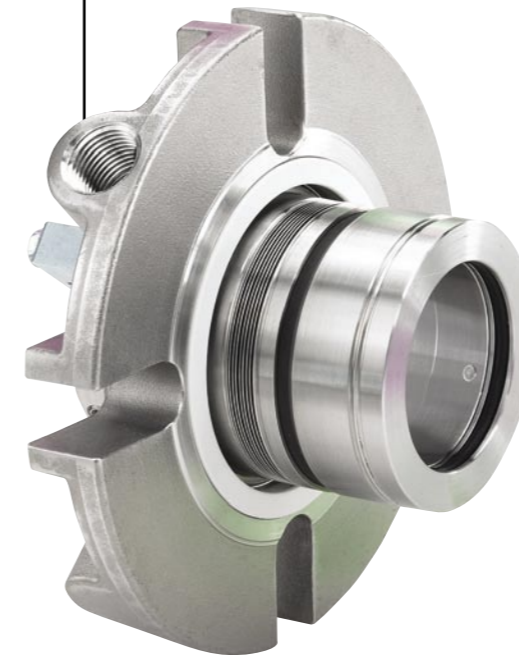
RB1	
Face Rotativa	<b>Grafite Carbeto de Silício Carbeto de Tungstênio com Níquel</b>
Face Estacionária	<b>Carbeto de Silício</b>
Partes Metálicas	<b>Aço inox 316 Hastelloy® C276** Consulte a fábrica para ligas especiais</b>
Anéis "O"	<b>Viton®+ Etileno Propileno AFLAS* Perfluorelastômero TJV®+</b>
Temp. Máx.	<b>400°F (200°C)</b>
Pressão Máx.	<b>300 PSI (20 BAR)</b>
Velocidade Max.	<b>4500 fpm</b>

\*\*\*Determinados anéis "O" diminuem as limitações de temperatura  
+Viton® é uma Marca Registrada da DuPont Performance Elastomer  
\*Asahi Glass Company Ltd. \*\*Marca Registrada Cabot Stellite Div.

## SB1 Cartucho de Fole Metálico Estacionário

Conexão de Flush

Fole estacionário para melhor alinhamento das faces



- fácil instalação do cartucho;
- sem elastômeros dinâmicos;
- design hidráulicamente balanceado;
- carga de face uniforme;
- posição das faces maximiza seu resfriamento;
- pode ser montado em todas as bombas ANSI padrão ou Big Bore;
- transferência de torque uniforme em 360° para a face rotativa;
- apenas 2 anéis "O" estáticos;
- luva isolada do produto;
- **SB3** todos os benefícios do SB1 com conexões de quench;
- **SBC4** todos os benefícios do SB1 com quatro conexões (1 flush + 3 quench), slots padrão DIN e clips radiais.

SB1	
Face Rotativa	<b>Carbeto de Silício</b>
Face Estacionária	<b>Grafite Carbeto de Silício Carbeto de Tungstênio com Níquel</b>
Partes Metálicas	<b>Aço inox 316/17-4 PH Hastelloy® C276**</b>
Anéis "O"	<b>Viton®+ Etileno Propileno AFLAS* Perfluorelastômero TJV®+</b>
Temp. Máx.	<b>400°F (200°C)</b>
Pressão Máx.	<b>300 PSI (20 BAR)</b>
Velocidade Max.	<b>6000 fpm</b>

\*\*\*Determinados anéis "O" diminuem as limitações de temperatura  
+Viton® é uma Marca Registrada da DuPont Performance Elastomer  
\*Asahi Glass Company Ltd. \*\*Marca Registrada Cabot Stellite Div.