

Bomba de Processo para Aplicação em Indústrias Químicas



LINHA ·	Mega
NORMA ·	ISO 2858

Aplicação

A bomba centrífuga KSB Megachem é recomendada para bombeamento de produtos químicos, agressivos, orgânicos e inorgânicos, óleo, água, condensado e outros líquidos, para os seguintes campos de aplicação:

- Química e Petroquímica
- Indústria de Açúcar e Álcool
- Alimentação de caldeiras
- Circuitos auxiliares em refinarias
- Circuitos auxiliares na indústria (papel, alimentícia, fibras sintéticas, outras)
- Abastecimento de água
- Irrigação
- Ar condicionado
- Combate a incêndio
- Drenagem
- Circulação de óleo térmico

Descrição Geral

Horizontal, simples estágio, sucção simples horizontal e descarga vertical, o projeto "back-pull-out" permite a manutenção e serviços de reparo pela parte traseira, sem desconectar a tubulação.

Dimensionalmente construída conforme DIN 24256 / ISO 2858 e mecanicamente conforme ANSI B 73.1.

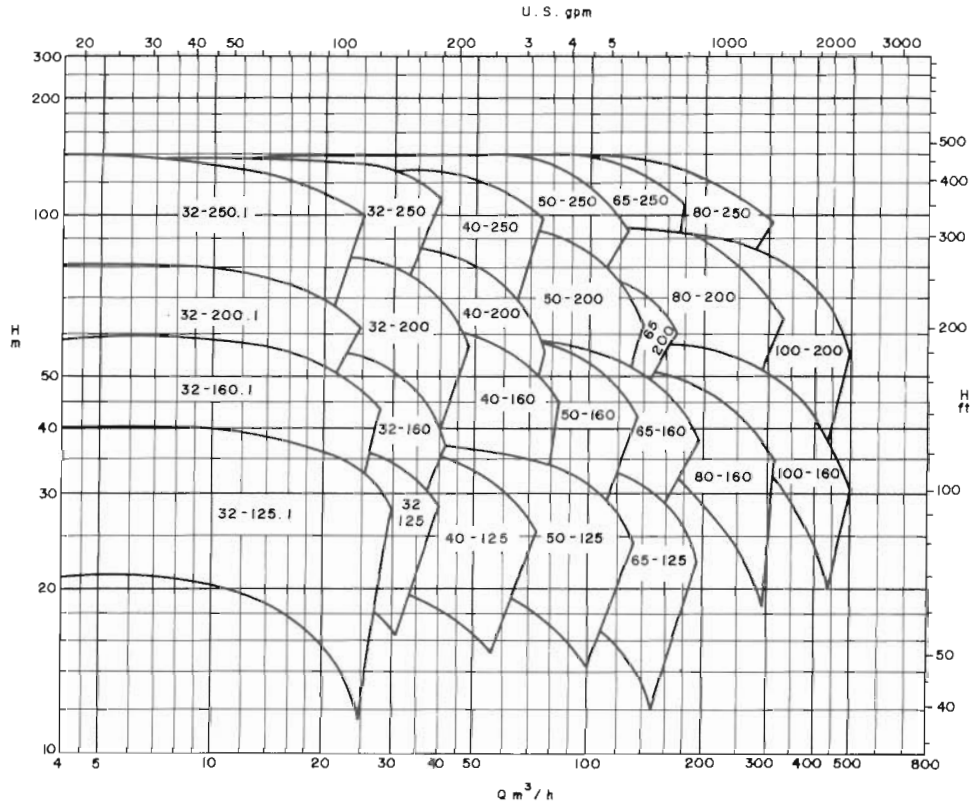
Denominação



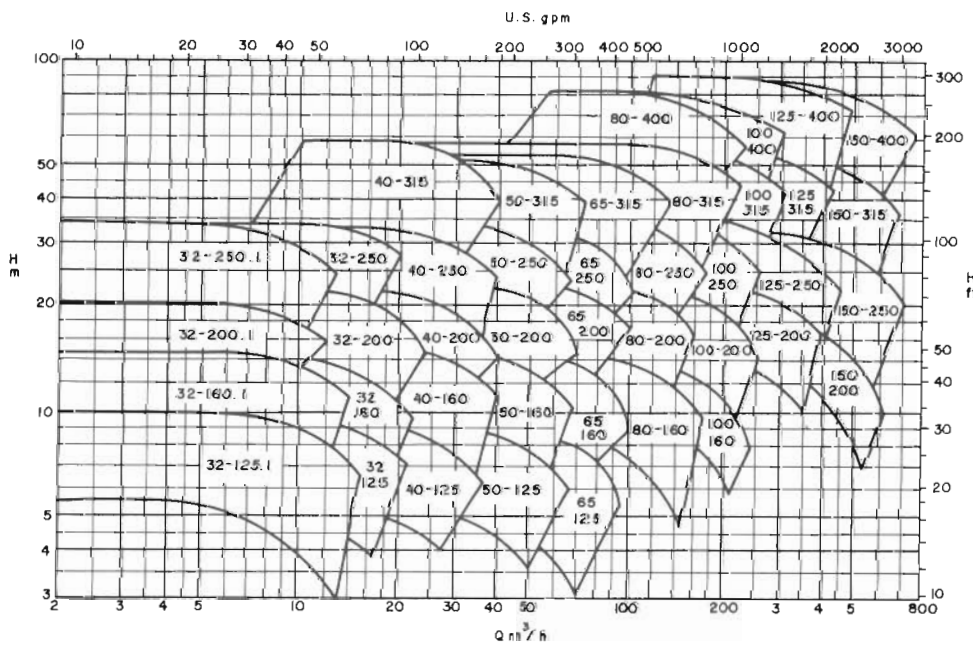
Dados de Operação

Tamanhos	- DN 32 até 150
Vazões	- até 700 m ³ /h
Elevações	- até 140 m
Temperaturas	- até 350°C
Pressão máxima de sucção	- 10 bar
Pressão de operação	- até 24 bar
Rotação máxima	- 3.500 rpm

Campo de Aplicação - 60 Hz



3.500 rpm



1.750 rpm

Especificações Técnicas

Corpo

Espiral, horizontal, fundida em uma só peça e apoiada em pés próprios.

O corpo é dotado de anel de desgaste no lado de sucção.

Rotor

Tipo radial, fechado, sucção simples.

O rotor é provido de anel de desgaste no lado pressão.

Eixo

O eixo é do tipo seco (não entra em contato com o líquido bombeado) e dotado de luva protetora do eixo na região de selagem.

Vedação do Eixo

Através de gaxeta (padrão) ou opcionalmente por selo mecânico simples ou duplo. A seleção do tipo de vedação do eixo depende do líquido bombeado e aplicação requerida.

Mancais e Lubrificação

Rolamentos de esfera lubrificadas à óleo. O nível de óleo é controlado por vareta (padrão) ou opcionalmente através de copo de ressuprimento automático.

Velocidade periférica

Após determinar a rotação de operação da bomba e conferir a pressão máxima de descarga, deve ser verificado também se o material do rotor é adequado com relação à velocidade periférica, observando os seguintes limites:

F.F.	- A48CL30	até 40 m/s
Bronze	- CuSn10-C-GS	até 60 m/s
Aço Inox	- A743CF8M	até 80 m/s

Sentido de Rotação

Horário, visto do lado de acionamento.

Acessórios (Opcional):

- Acionamento

Motor elétrico, turbina, motor diesel, etc..

- Acoplamento

Padrão KSB ou de outros fabricantes. O acoplamento pode ser com ou sem espaçador.

- Protetor do Acoplamento

Padrão KSB.

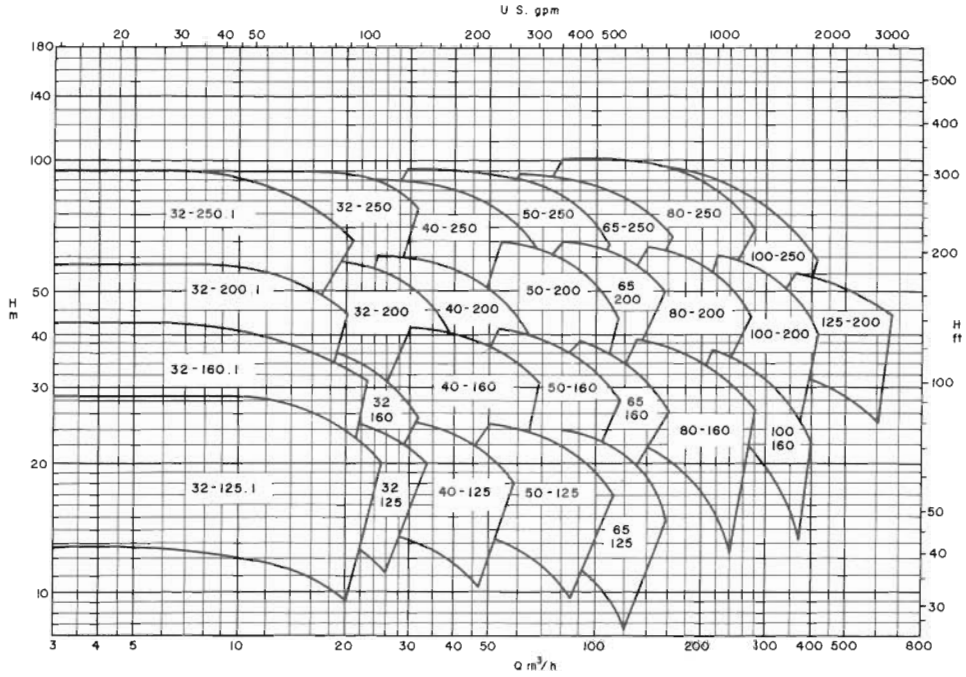
- Base

Padrão KSB em chapa perfilada para motores até 75 cv ou de aço estrutural soldado com canaleta de drenagem para motores acima de 75 cv.

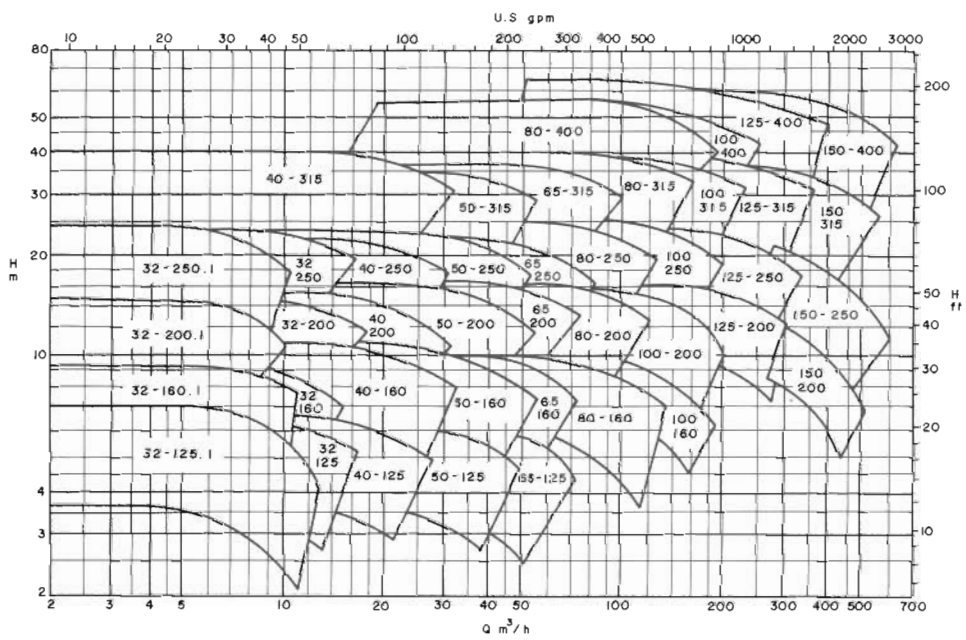
- Selo mecânico

Padrão KSB ou de outros fabricantes.

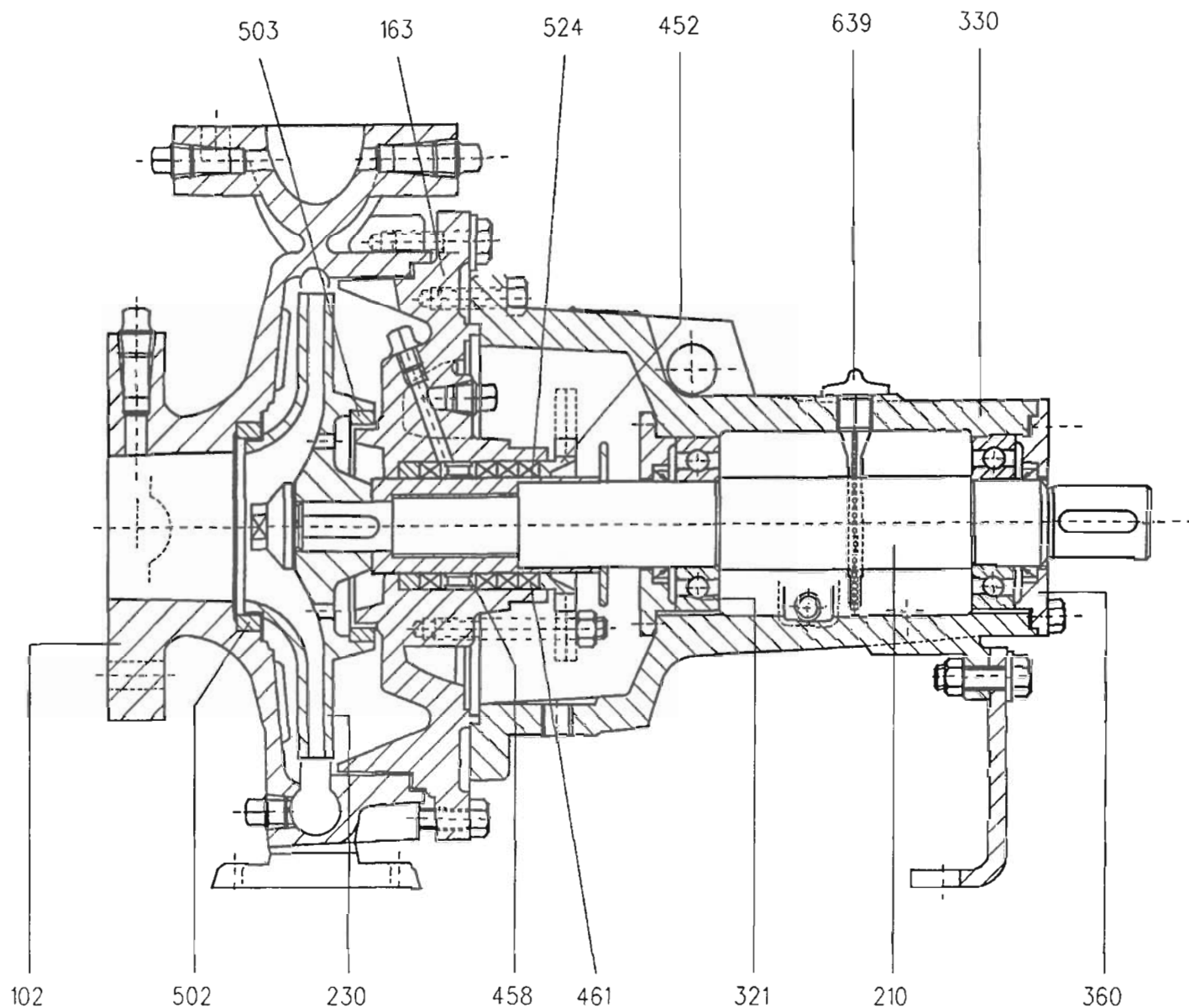
Campo de Aplicação - 50 Hz



2.900 rpm



1.450 rpm



Lista de Peças

Denominação:	Peça nº
Corpo espiral	102
Tampa de pressão	163
Eixo	210
Rotor	230
Rolamento radial de esferas	321
Suporte de mancal	330
Tampa de mancal	360
Aperta gaxeta	452
Anel de desgaste do corpo	502
Luva protetora do eixo	524
Indicador de nível de óleo	639
Anel de desgaste do rotor	503



REGIÃO AMÉRICA

● FÁBRICAS

- CANADA** KSB Pumps Inc.
5885 Kennedy Road
Mississauga Ontario
L4Z2G3 Canada
Phone: ++(905) 568-4200
Fax: ++(905) 568-3740
- USA** KSB Inc.
4415 Sarellen Road
Richmond, VA 23221
Phone: 001 (804) 222-1818
Fax: 001 (804) 226-6961
- Amri Butterfly Valves, Actuators & Systems**
2045 Silber Road
Houston, Texas 77055
Phone: 001 (713) 682-0000
Fax: 001 (713) 682-0080
- GIW Industries, Inc.**
5000 Wrightsboro Road
30813-9750 - Grovetown, Georgia
Phone: 001 (706) 863-1011
Fax: 001 (706) 860-5897
- MÉXICO** KSB do México S.A. de C.V.
Av. Penuelas, 19
Col. Sam Pedrito Penuelas
76.120 Queretaro, QRO
Fono: 005244222-06376
Fax: 005244222-06389

ARGENTINA KSB Compañía Sulamericana de Bombas S.A.
Av. Ader, 3625 - Carapachay - B1606DVE
Buenos Aires
Fono: 0054 (11) 4766-3212
Fax: 0054 (11) 4766-3021

BRASIL KSB Bombas Hidráulicas S.A.
Rua José Rabello Portella, 400
13220-540 - Várzea Paulista - SP
Fono: 0055 (11) 4596-8500
Fax: 0055 (11) 4596-8580

CHILE KSB Chile S.A.
Las Esteras Sur Nro, 2851 - Comuna de Quilicura
Casilla 52340 - Correo 1 - Santiago - Chile
Fono: 0056 (2) 624-6004
Fax: 0056 (2) 624-1020

KSB NA AMÉRICA

■ REPRESENTANTES & DISTRIBUIDORES

Bolívia, Equador, Guadalupe, Guatemala, Guiana Francesa, Honduras, Martinica, Nicarágua, Paraguai, Peru, República Dominicana, Suriname, Uruguai, Venezuela.

KSB NA EUROPA E ÁSIA FÁBRICAS

Alemanha, Suécia, Dinamarca, Inglaterra, Holanda, Bélgica, Luxemburgo
França, Suíça, Áustria, Itália, Espanha, Portugal, Grécia, Checoslováquia,
Hungria, Turquia, Paquistão, Índia, Bangladesh, Tailândia, Singapura,
Japão, Austrália