

Bomba submersível para instalação em poço úmido



Hidráulica K
1500/2000/3000



Hidráulica F
1500



Hidráulica FI
1000/1500.1/1500



Hidráulica E
3000.1

Linha: Submersível

1. Aplicação

As bombas submersíveis KRT DRAINER Hidráulicas K e E, são recomendadas para aplicações em drenagem de esgotos, fossas sépticas e galerias subterrâneas, bombeamento de águas limpas ou sujas, com sólidos em suspensão. A KRT DRAINER com hidráulica F e FI, é recomendada para aplicação em drenagem de galerias subterrâneas e bombeamento de águas limpas ou sujas com sólidos em suspensão.

Aplicações:

- Na indústria e comércio;
- Residências;
- Construção civil;
- Garagens subterrâneas e subsolos.

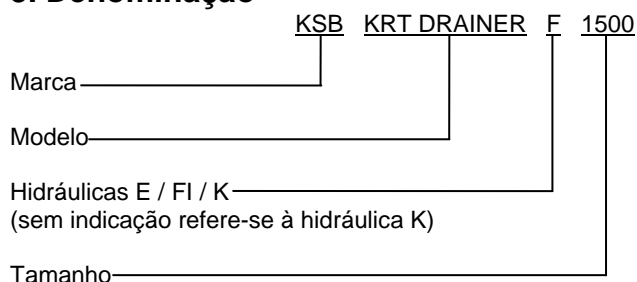
2. Descrição geral

Moto-bomba centrífuga submersível, bipartida radialmente dotada de hidráulica "não obstruível", em execução transportável, diâmetro máximo de sólidos em suspensão 35 mm para hidráulica K.

A hidráulica F possui um crivo na sucção com furos que permitem a passagem de sólidos até 10 mm para hidráulicas FI 1000 e FI 1500.1; 3 mm para hidráulica FI 1500.2 e 9 mm para hidráulica F 1500.

A hidráulica E, permite a passagem de sólidos até 50 mm.

3. Denominação



4. Dados de operação

Vazões	- até 66 m ³ /h
Elevações	- até 27,5 m
Potência	- até 3 CV
Temperatura	- até 30°C para hidráulica K e F1500, até 40°C para hidráulicas FI1000.1500.1;1500.2 e 3000.1.
Rotação Nominal	= 1.750 rpm (hidráulica K) = 3.500 rpm (hidráulicas F, FI e E)
Motor	- trifásico 220 V ou 380 V – 60 Hz

5. Introdução

Fornecemos à V. Sas., um equipamento projetado e fabricado com a mais avançada tecnologia. Pela sua construção simples e robusta necessitará de pouca manutenção.

Objetivando proporcionar aos nossos clientes, satisfação e tranquilidade com o equipamento, recomendamos que o mesmo seja cuidado e montado conforme as instruções contidas neste manual de serviço.

O presente manual tem por finalidade informar ao usuário, quanto à construção e ao funcionamento, proporcionando um serviço de manutenção e manuseio adequado. Recomendamos que este manual de serviço seja entregue ao pessoal encarregado da manutenção.

Este equipamento deve ser utilizado de acordo com as condições de serviço para as quais foi selecionado (vazão, altura manométrica total, rotação, tensão e frequência da rede elétrica e temperatura do líquido bombeado).

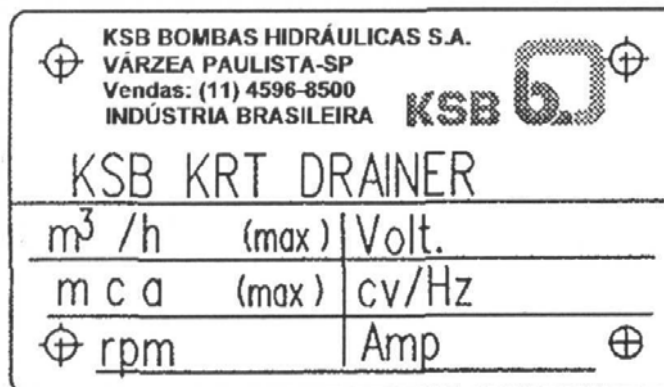


Fig.01 – Plaqueta de identificação

Observação: Plaqueta sem indicação da hidráulica refere-se à hidráulica K

Nas consultas sobre o produto, ou nas encomendas de peças sobressalentes, indicar o tipo de bomba e o número de OP. Esta informação pode ser obtida na plaqueta de identificação que acompanha cada bomba. Em caso de extravio da plaqueta de identificação, nas bombas flangeadas, no flange de sucção encontra-se gravado em baixo relevo, o número da OP no flange de sucção, e o diâmetro do rotor no flange de recalque.

Atenção: Este manual de serviço contém informações e avisos importantes. **É obrigatória a sua leitura atenta** antes da montagem, da ligação elétrica, da colocação em operação e da manutenção

Índice

Denominação	Capítulo	Denominação	Capítulo
Aplicação	1	Transporte / Armazenagem	7
Descrição geral	2	Instalação	8
Denominação	3	Operação	9
Dados de operação	4	Óleo de refrigeração	10
Introdução	5	Manutenção	11
Generalidades	6	Composição em corte, vista explodida e lista de peças	12

6. Generalidades

Na plaqueta de identificação do conjunto submersível, assim como na confirmação do pedido, estão indicados o tipo / tamanho e as principais características de funcionamento.

Recomendamos transpor as informações citadas acima para os campos correspondentes na fig. 01, antes da instalação do produto.

6.1 Serviço pós venda

Em caso de dano recomendamos recorrer a KSB Service e/ou Serviço Autorizado KSB.

7. Transporte / Armazenagem

Levante e transporte a bomba sempre pela alça localizada na parte superior do motor.

Ao descer a bomba ao local da instalação, utilize uma cinta de içamento ou corda.

O sistema de içamento deve ser fixado na alça de maneira a não se soltar.

Deve permanecer conectado enquanto a bomba permanecer no poço, para facilitar à futura e eventual retirada do poço.

A bomba KRT Drainer E 3000.1, pode ser utilizada com alça de içamento ou olhal de içamento que acompanham o produto. Selecione o qual deseja usar e faça a fixação no local, conforme indicado nas figuras 02 ou 03.

Evite movimentos bruscos e/ou choques mecânicos da KRT DRAINER durante o transporte.

A bomba deverá ser armazenada em local coberto na posição vertical, cuide para que na armazenagem e no transporte o cabo de alimentação do motor não seja danificado.

Atenção: Não suspenda, nem transporte a bomba pelo cabo de alimentação.



Fig.02



Fig. 03

8. Instalação

8.1 Recomendações para instalação

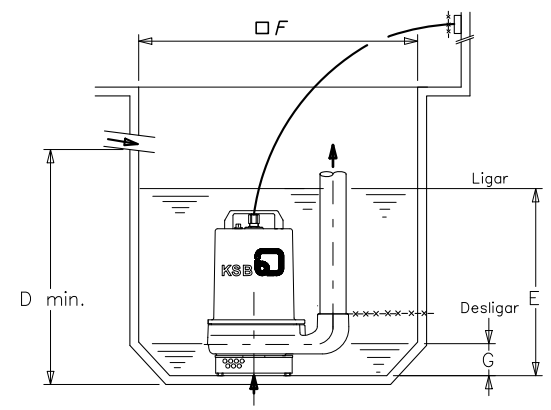


Fig. 04

Modelo da bomba	Medidas			
	D mm	E mm	F mm	G mm
KRT Drainer K	500	450	550	150
KRT Drainer F 1500	440	390	540	95
KRT Drainer FI 1000, 1500.1, 1500.2	500	450	500	50
KRT Drainer E 3000.1	800	750	800	100

-X-X Limite de fornecimento KSB

Tabela 01

8.1.1 Dimensional do produto

Hidráulica K

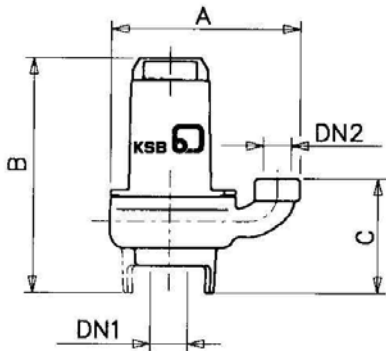


Fig.05

Hidráulica F

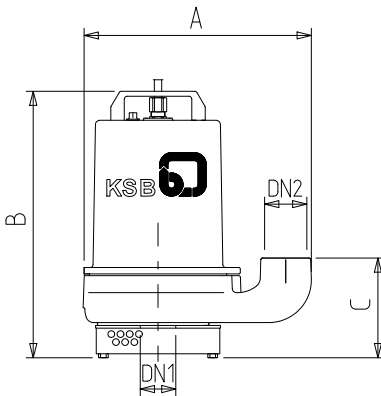


Fig. 06

Hidráulica E

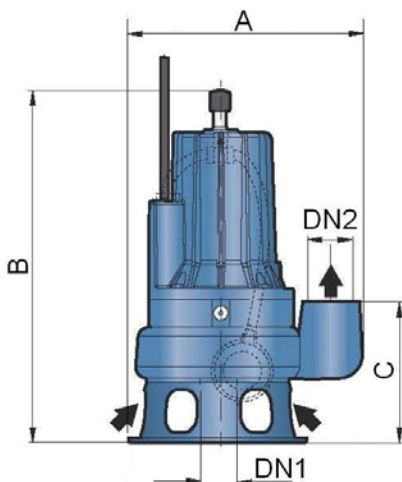


Fig.07

Modelo da bomba trifásico	DN1	DN2	Dimensões em mm			Pesos (Kg)
	mm	Gás	A	B	C	
KRT Drainer K 1500	65	2"	334	429	211	36
KRT Drainer K 2000	65	2"	334	434	211	40
KRT Drainer K 3000	65	2"	334	434	211	40
KRT Drainer F 1500	50	2"	320	370	141	28
KRT Drainer FI 1000	40	1.1/2"	226	285	66	16.5
KRT Drainer FI 1500.1	40	1.1/2"	230	310	80	18.5
KRT Drainer FI 1500.2	40	1.1/2"	230	310	80	18.5
KRT Drainer E 3000.1	51	2.1/2"	374	500	188	36.0

Tabela 02

8.2 Ligação elétrica

A ligação elétrica deverá ser executada por profissional qualificado para este serviço.

Verifique se os dados contidos na plaqueta de identificação correspondem aos valores nominais da rede elétrica.

A bitola da ligação ou fiação elétrica deve estar dimensionada de tal forma a evitar uma eventual queda de tensão.

As bombas trifásicas devem ser protegidas com contactor tripolar e relé térmico, ajustado na amperagem nominal indicada na plaqueta de identificação, instalados no painel de ligação.

Todos os aparelhos de comando devem ser protegidos contra umidade e nunca colocados em superfícies molhadas. A bomba KRT Drainer E 3000.1, é dotada de sensor térmico para proteção caso haja alguma sobrecarga. Para este caso, vide diagrama de ligação na etiqueta fixada ao cabo de alimentação.

8.2.1 Dados técnicos do motor

Dados	Unidades			KRT Drainer K			KRT Drainer F			KRT Drainer FI			Drainer E				
	1500	2000	3000	1500	1500	1500.1	1000	1500.1	1500.2	1500.1	1500.1	1500.2	3000.1	3000.1	3000.1		
Potência	(cv)	1,5	2,0	3,0	1,5	1,5	1,0	1,5	1,5	1,5	1,5	1,5	3,0	3,0	3,0		
	(kW)	1,1	1,5	2,2	1,1	1,1	0,75	1,1	1,1	1,1	1,1	1,1	2,2	2,2	2,2		
Regime de serviço		S1															
Categoria - isolamento		N - B															
Rotação nominal	(rpm)	1750			3500			3450			F			F			
Alimentação		trifásica - 60Hz															
Cabo de alimentação	(m)	5															
	(mm ²)	2,5															
Fator de serviço		1,0			1,15			1,0			1,0			1,5			
Variação de tensão adm.	%	± 5%															
Tensão nominal	(V)	220	380	220	380	220	380	220	380	220	380	220	380	220	380	220	380
Corrente nominal	(A)	4,6	2,7	6,1	3,5	9,0	5,2	5,5	3,2	3,7	2,1	6,0	3,5	6,0	3,5	12,0	6,9
Ip / In		6,5	7,0	7,0	6,7	6,7	7,5	7,5	7,5	3,7	3,7	3,8	3,8	3,8	3,8	4	4
Corrente de partida	(A)	29,4	17,0	42,3	24,5	59,7	34,6	41,0	23,7	13,7	7,8	22,8	13,3	22,8	13,3	48,0	27,6
	4/4	0,83	0,79	0,79	0,80	0,80	0,89	0,89	0,89	0,69	0,70	0,70	0,70	0,70	0,70	0,80	0,80
	3/4	0,74	0,72	0,72	0,73	0,73	0,82	0,82	0,82	0,65	0,64	0,64	0,64	0,64	0,64	0,72	0,72
	1/4	0,60	0,59	0,59	0,61	0,61	0,73	0,73	0,73	0,50	0,50	0,50	0,50	0,50	0,50	0,50	0,50
Fator de potência		76,7	72,5	72,5	81,0	81,0	81,0	81,0	81,0	78,5	78,5	78,3	78,3	78,3	78,3	82,7	82,7
	3/4	77,0	82,0	82,0	82,0	82,0	79,0	79,0	79,0	76,3	77,2	77,2	77,2	77,2	77,2	80,8	80,8
	1/4	74,8	78,5	78,5	80,0	80,0	77,0	77,0	77,0	71,5	71,5	71,8	71,8	71,8	71,8	75,0	75,0

Tabela 03

9. Operação

9.1 Verificação do sentido de giro

O sentido de rotação correto é indicado por uma seta na parte superior da carcaça do motor.

Para verificar o sentido de rotação, incline a bomba pela alça de transporte. Somente dê um toque no painel de ligação, no momento do arranque será possível verificar.

Em hipótese alguma coloque a mão nas partes internas da bomba enquanto esta estiver conectada ao painel de ligação.

Para inverter o sentido de rotação caso o mesmo não esteja correto basta inverter entre si as duas fases.

9.2 Proteção contra choque elétrico acidental

Conforme NBR 5410, as pessoas e animais domésticos devem ser protegidos contra os perigos que possam resultar de um contato com massas colocadas acidentalmente sob tensão.

Com esta finalidade, o cabo de alimentação elétrica possui um fio que deve ser usado para aterrar o equipamento.

OBS.: Três fios identificados para ligação do motor (RST) e o fio terra (PE).

10. Óleo de refrigeração

O selo mecânico deste equipamento é lubrificado por óleo mineral branco viscosidade conf. ASTM D445 SSU 37,8°C 70-80.

11. Manutenção

Esta bomba é praticamente livre de manutenção, porém recomenda-se que a cada 2.000 horas de operação seja feita uma inspeção geral na mesma.

12. Composições em corte vista explodidas e lista de peças

Hidráulica K

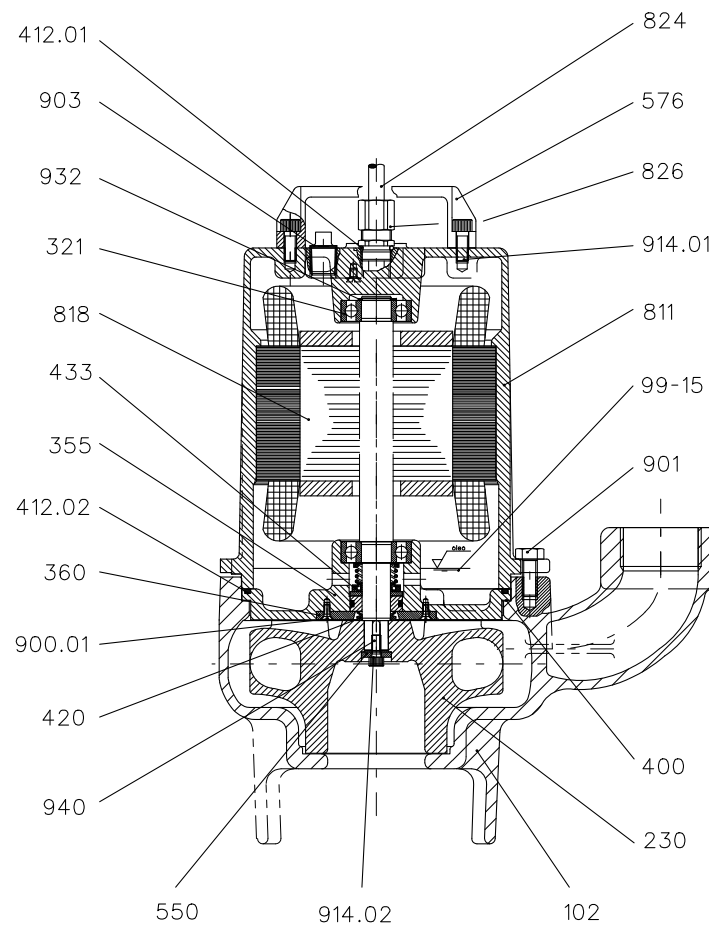


Fig.08

Peça Nº	Denominação	Material	Qt.	Peça Nº	Denominação	Material	Qt.
102	Corpo espiral	Ferro fundido cinzento	01	811	Carcaça do motor	Ferro fundido cinzento	01
230	Rotor	Ferro fundido cinzento	01	818	Parte do motor	Aço silício/cobre	01
321	Rolamento	Aço	02	824	Cabo	Vinilflex	01
355	Sup. do mancal	Ferro cinzento	01	826	Passagem de cabo	Latão/PVC	01
360	Tampa do mancal	Aço carbono	01	900.01	Parafuso de fenda	Aço inox 316	03
400	Junta plana	Papelão hidráulico	01	901.01	Parafuso cab. sextavada	Aço carbono	04
412.01	Anel o'ring	Borracha nitrílica	01	903	Bujão	Ferro maleável	01
412.02	Anel o'ring	Borracha nitrílica	01	914.01	Parafuso allen	Aço carbono	02
420	Retentor	Borracha nitrílica	01	914.02	Parafuso allen	Aço inox 316	01
433	Selo mecânico	Cerâmica/grafite/NB	01	932	Anel elástico	Aço mola	01
550	Arruela	Aço inox 316	01	940	Chaveta	Aço carbono	01
576	Alça	Nylon	01	99-15	Óleo		0,30 l

Hidráulica F 1500

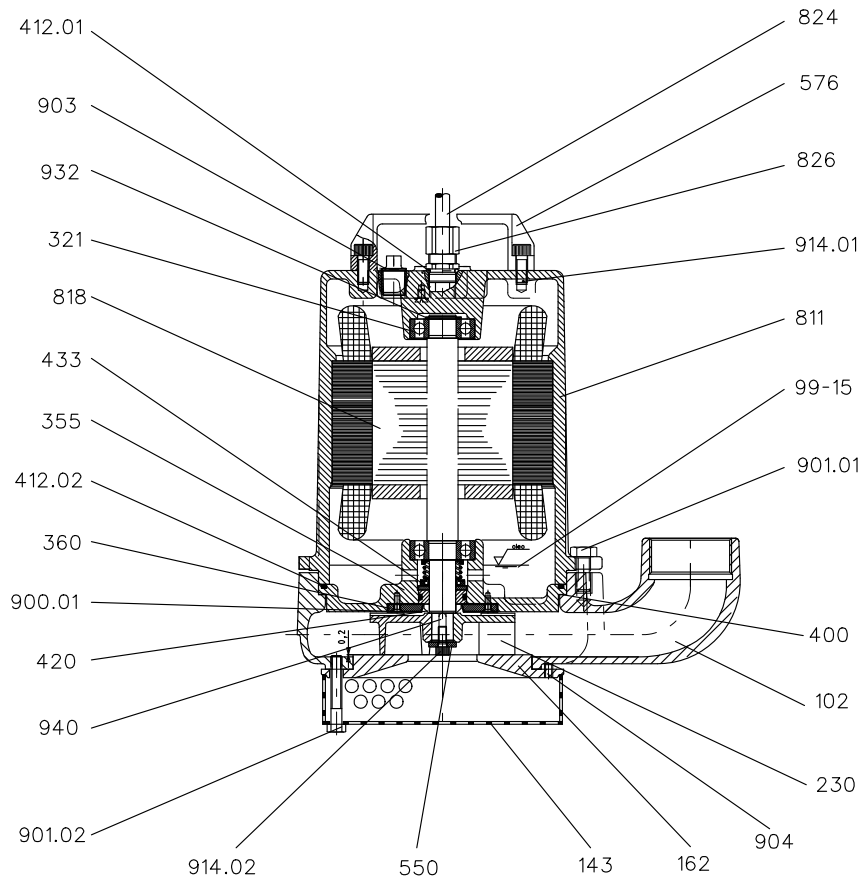


Fig.09

Peça Nº	Denominação	Material	Qt.	Peça Nº	Denominação	Material	Qt.
102	Corpo espiral	Ferro fundido cinzento	01	811	Carcaça do motor	Ferro fundido cinzento	01
143	Crivo	Aço carbono zincado	01	818	Parte do motor	Aço silício/cobre	01
162	Tampa de sucção	Ferro fundido cinzento	01	824	Cabo	Vinilflex	01
230	Rotor	Ferro fundido cinzento	01	826	Passagem de cabo	Latão/PVC	01
321	Rolamento	Aço	02	900.01	Parafuso de fenda	Aço inox 316	03
355	Sup. do mancal	Ferro fundido cinzento	01	901.01	Parafuso cab. sextavada	Aço carbono	04
360	Tampa do mancal	Aço carbono	01	901.02	Parafuso cab. sextavada	Aço inox 316	03
400	Junta plana	Papelão hidráulico	01	903	Bujão	Ferro maleável	01
412.01	Anel o'ring	Borracha nitrílica	01	904	Pino roscado (1)	Aço inox 316	03
412.02	Anel o'ring	Borracha nitrílica	01	914.01	Parafuso allen	Aço carbono	02
420	Retentor	Borracha nitrílica	01	914.02	Parafuso allen	Aço inox 316	01
433	Selo mecânico	Cerâmica/grafite/NB	01	932	Anel elástico	Aço mola	01
550	Arruela	Aço inox 316	01	940	Chaveta	Aço carbono	01
576	Alça	Nylon	01	99-15	Óleo		0,30 l

1) Caso necessário, o ajuste da folga entre a tampa de sucção e rotor pode ser feito através do pino roscado 904, soltando-se levemente o parafuso de fixação do crivo 901.02 e reapertando-o novamente após o ajuste.

Hidráulica FI 1000

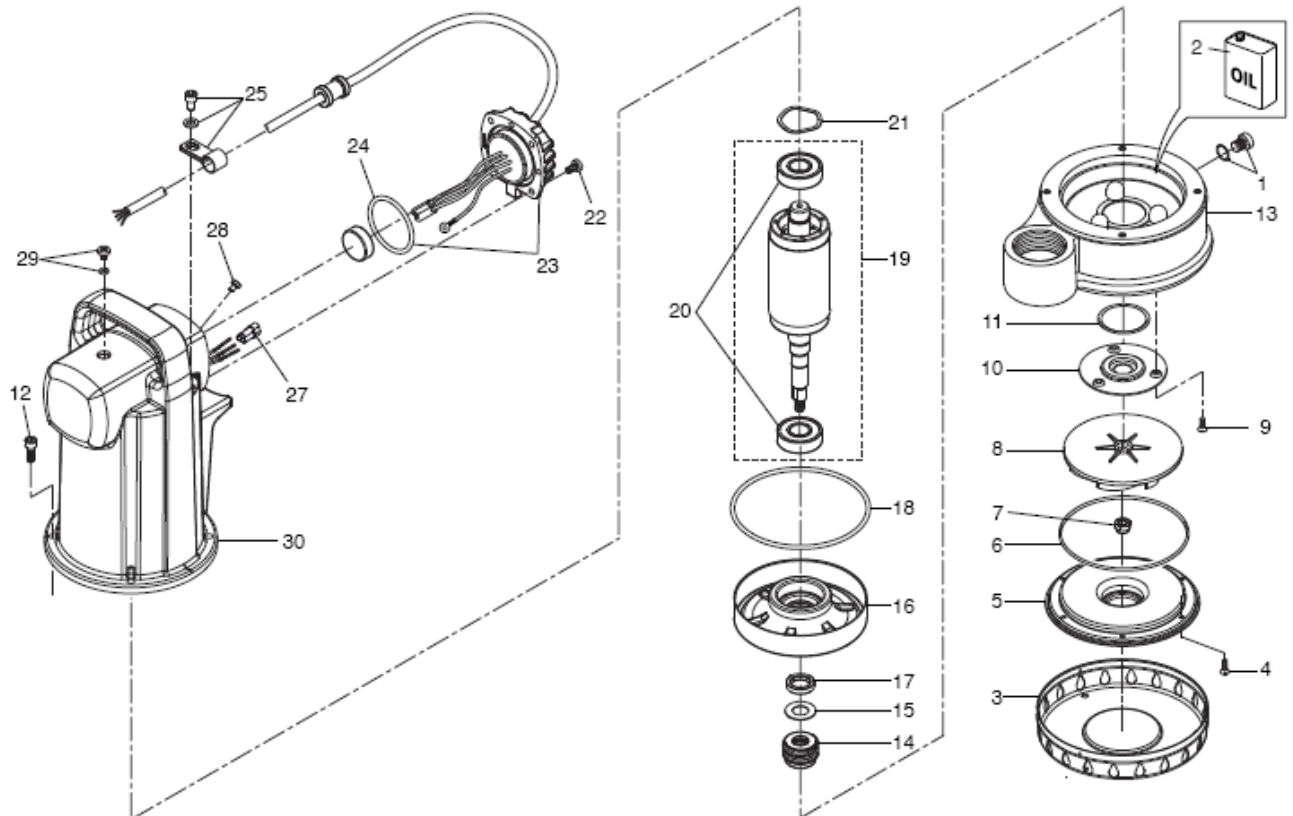


Fig.10

Peça nº	Denominação	Qt
1	Bujão com anel o'ring	01
2	Óleo	0,2 kg
3	Crivo	01
4	Parafuso	03
5	Tampa de sucção	01
6	Anel o'ring	01
7	Porca	01
8	Rotor	01
9	Parafuso	03
10	Tampa da câmara de óleo	01
11	Anel o'ring	01
12	Parafuso	04
13	Corpo da bomba	01
14	Selo mecânico	01
15	Arruela	01

Peça nº	Denominação	Qt
16	Tampa do motor	01
17	Anel de vedação	01
18	Anel o'ring	01
19	Rotor do motor com eixo	01
20	Rolamentos	02
21	Mola de ajuste	01
22	Parafuso	04
23	Cabo de alimentação completo	01
24	Anel o'ring	01
25	Presilha do cabo de alimentação	01
27	Conectores	01
28	Parafuso	01
29	Parafuso com anel o'ring	01
30	Corpo do motor com estator	01

Hidráulica FI 1500.1

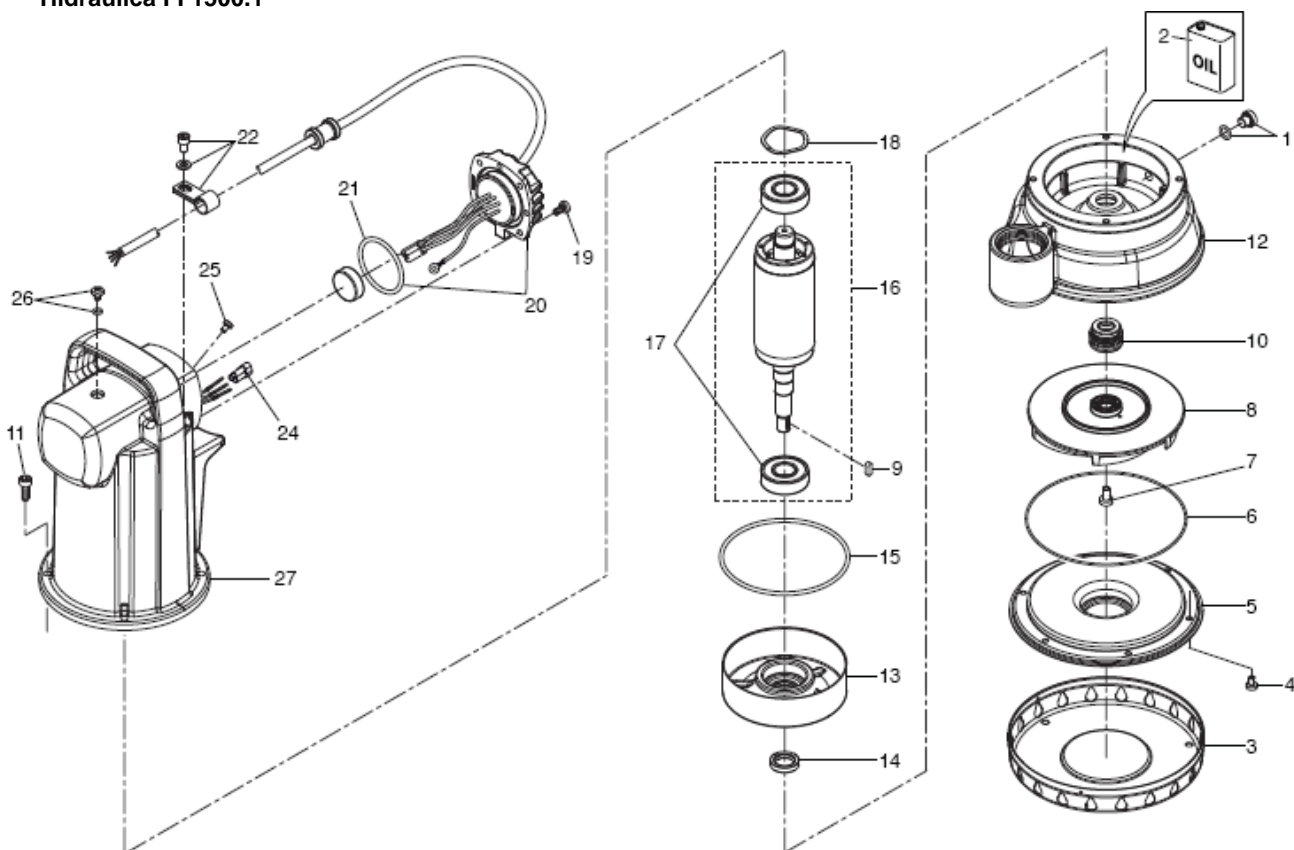


Fig.11

Peça nº	Denominação	Qt
1	Bujão com anel o'ring	01
2	Óleo	0,2 kg
3	Crivo	1
4	Parafuso	6
5	Tampa de sucção	1
6	Anel o'ring	1
7	Parafuso	1
8	Rotor	1
9	Chaveta	1
10	Selo mecânico.	1
11	Parafuso	4
12	Corpo da bomba	1
13	Tampa do motor	1

Peça nº	Denominação	Qt
14	Anel de vedação	1
15	Anel o'ring	1
16	Rotor do motor com eixo	1
17	Rolamentos	2
18	Mola de ajuste	1
19	Parafuso	4
20	Cabo de alimentação completo	1
21	Anel o'ring	1
22	Presilha do cabo de alimentação	1
24	Conectores	1
25	Parafuso	1
26	Parafuso com anel o'ring	1
27	Corpo do motor com estator	1

Hidráulica FI 1500.2

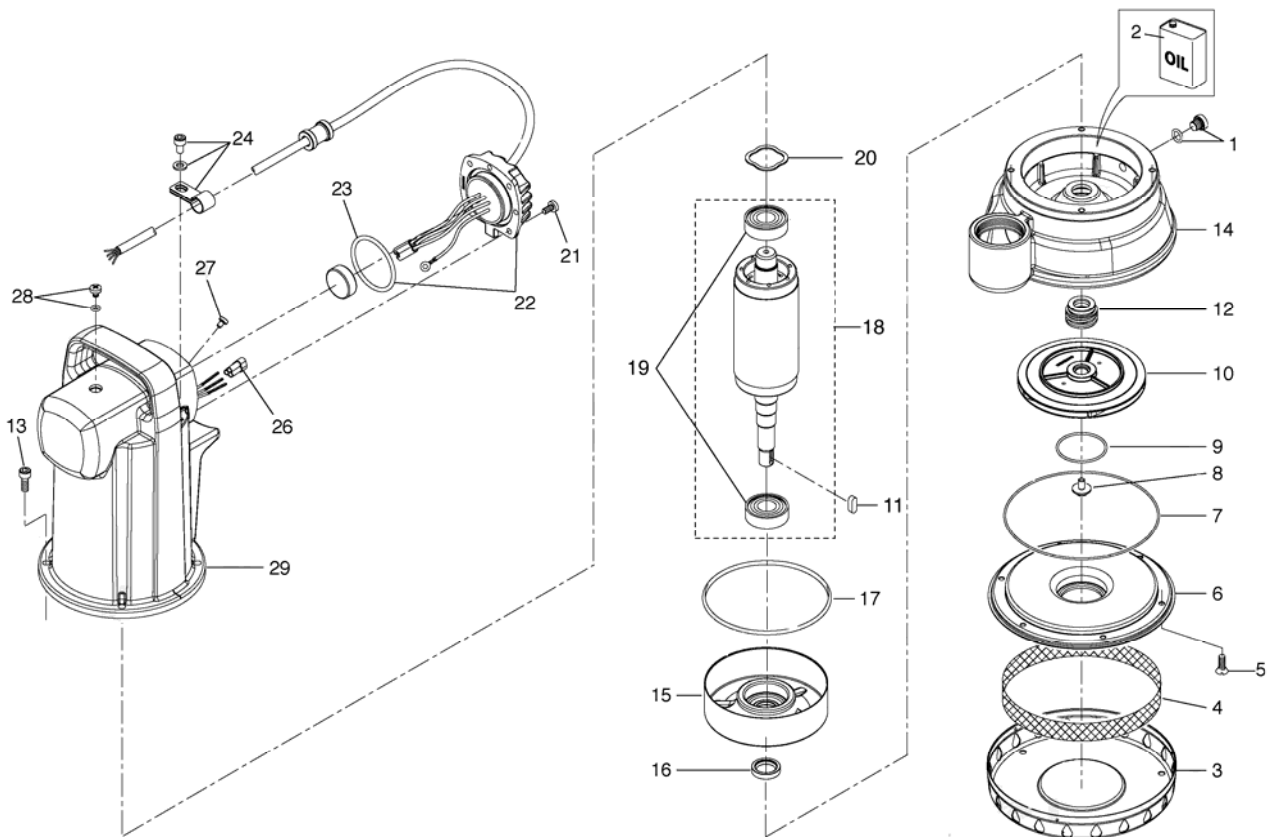


Fig.12

Peça nº	Denominação	Qt
1	Bujão com anel o'ring	1
2	Óleo	0,2 kg
3	Crivo	1
4	Filtro	1
5	Parafuso	6
6	Tampa de sucção	1
7	Anel o'ring	1
8	Parafuso	1
9	Anel o'ring	1
10	Rotor	1
11	Chaveta	1
12	Selo mecânico	1
13	Parafuso	4
14	Corpo da bomba	1

Peça nº	Denominação	Qt
15	Tampa do motor	1
16	Anel de vedação	1
17	Anel o'ring	1
18	Rotor do motor com eixo	1
19	Rolamentos	2
20	Mola de ajuste	1
21	Parafuso	4
22	Cabo de alimentação completo	1
23	Anel o'ring	1
24	Presilha do cabo de alimentação	1
26	Conectores	1
27	Parafuso	1
28	Parafuso com anel o'ring	1
29	Corpo do motor com estator	1

Hidráulica E 3000.1

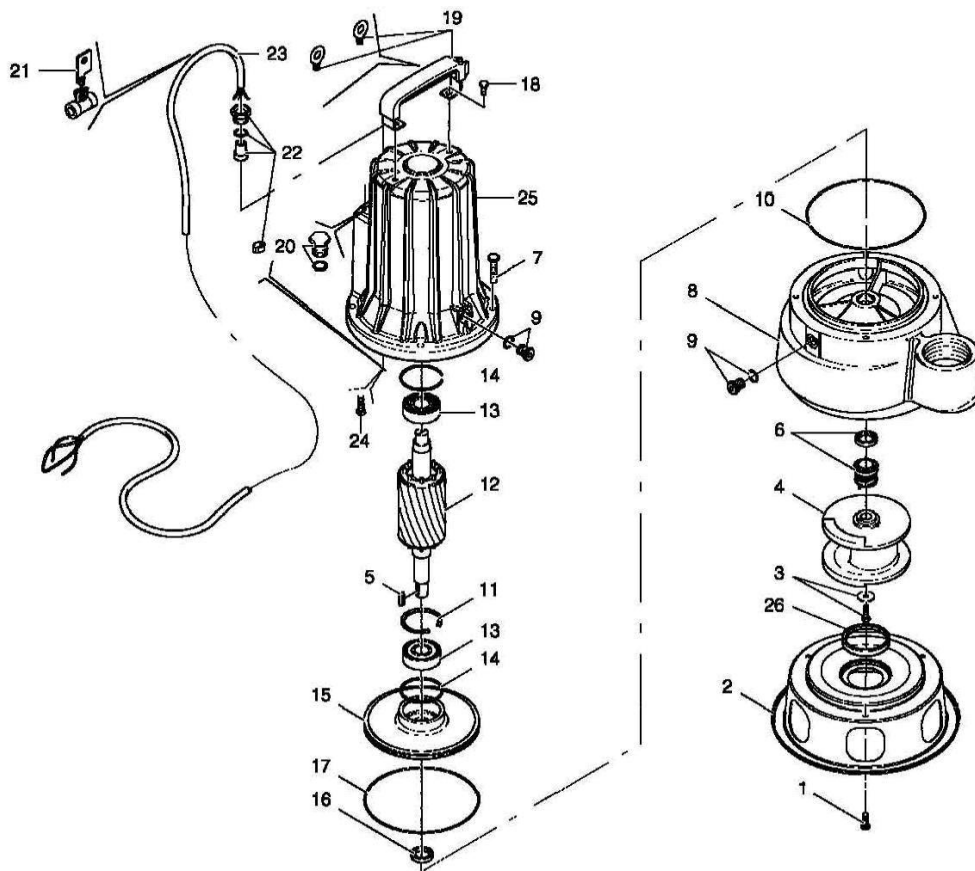


Fig.13

Peça Nº	Denominação	Qt.
1	Parafuso	03
2	Pé de apoio	01
3	Parafuso do rotor com arruela	01
4	Rotor	01
5	Chaveta	01
6	Selo mecânico	01
7	Parafuso	04
8	Corpo da bomba	01
9	Bujão	02
10	Anel o'ring	01
11	Anel de segurança	01
12	Rotor do motor	01
13	Rolamento	02

Peça Nº	Denominação	Qt.
14	Anel o'ring	02
15	Tampa do motor	01
16	Anel de vedação	01
17	Anel o'ring	01
18	Parafuso	02
19	Alça	01
20	Bujão	01
21	Suporte do cabo	01
22	Passagem de cabo	01
23	Cabo de energia	01
24	Parafuso	01
25	Carcaça do motor com enrolamento	01
26	Anel de desgaste	01

A KSB se reserva o direito de alterar sem aviso prévio as informações contidas neste documento.

TERMO DE GARANTIA

O presente *TERMO DE GARANTIA* aplica-se a todos os equipamentos da Linha **KRT DRAINER** fabricados pela KSB Bombas Hidráulicas S.A.

- Os equipamentos fabricados pela KSB serão garantidos contra defeitos de materiais de fabricação pelo prazo de 12 (doze) meses após a entrada em operação ou 18 (dezoito) meses após a data de faturamento ao COMPRADOR, prevalecendo o que ocorrer primeiro.
- A KSB obriga-se a prestar a assistência técnica que se fizer necessária, bem como efetuar os reparos, as substituições, as reposições e os consertos de todo e qualquer material, que dentro do período disposto no item 1, apresentar anomalias ou defeitos decorrentes de matéria-prima, empregadas em sua produção e/ou decorrentes de erros de concepção de projeto e/ou de fabricação, através dela ou de DISTRIBUIDOR KSB.
- A garantia se resumirá ao reparo ou substituição FOB fábrica da KSB ou DISTRIBUIDOR KSB, incluindo embalagem das peças defeituosas e somente se efetivará desde que os defeitos sejam comunicados à KSB ou ao DISTRIBUIDOR KSB logo que constatados e por ela comprovados.
- É de responsabilidade do COMPRADOR a entrega, sem ônus, nas dependências da KSB ou do DISTRIBUIDOR KSB dos produtos considerados defeituosos, inclusive a retirada (sem ônus) na hipótese de serem reparados ou substituídos na garantia ou fora dela.
- Para equipamentos e componentes fabricados por terceiros, a garantia da KSB ou do DISTRIBUIDOR KSB, limita-se a dos respectivos fabricantes, que será transferida integralmente ao COMPRADOR.
- A garantia fica invalidada nos seguintes casos:
 - Condições de operação diferentes das negociadas;
 - Desgaste normal decorrente do uso provocado por abrasão, erosão ou corrosão;
 - Mau uso, emprego indevido, armazenagem inadequada e manutenção deficiente ou inexistente;
 - Se o material tiver sofrido reparo ou alteração fora das oficinas KSB ou do DISTRIBUIDOR KSB;
 - A não observação das recomendações contidas no Manual de Serviço.
- A responsabilidade da KSB limita-se a substituição das peças com defeito de fabricação e não inclui perdas por interrupção do processo produtivo e outros.

Carimbo Distribuidor / Revendedor	Nº Nota Fiscal:	Nº OP:
	_____	_____
	Assinatura	Data

CERTIFICADO DE GARANTIA**Nº OP:**

Cliente: _____

Distribuidor / Revendedor: _____

Nº da Nota Fiscal: _____

Data da Compra: _____ / _____ / _____

Carimbo Distribuidor / Revendedor

Assinatura

27.09.2010

A2750.8P/6

KSB Bombas Hidráulicas SA

Rua José Rabello Portella, 400

Várzea Paulista SP 13220-540

Brasil <http://www.ksb.com.br>

Tel.: 11 4596 8500 Fax: 11 4596 8580

SAK – Serviço de Atendimento KSB

e-mail: gqualidade@ksb.com.br

Fax: 11 4596 8656