



Bomba de Processo para Aplicação em Indústrias Químicas

LINHA:	Mega
NORMA:	ISO 2858

1. Aplicação

A bomba centrífuga KSB Megachem é recomendada para o bombeamento de produtos químicos, agressivos orgânicos e inorgânicos, óleo, água, condensado e outros líquidos, para os seguintes campos de aplicação:

- Química e Petroquímica;
- Indústria de açúcar e álcool;
- Alimentação de caldeiras;
- Circuitos auxiliares em refinarias;
- Circuitos auxiliares na indústria; (Papel, alimentícia, fibras sintéticas, outras).
- Abastecimento de água;
- Irrigação;
- Ar condicionado;
- Combate a incêndio;
- Drenagem;
- Circulação de óleo térmico.

2. Descrição geral

Horizontal, simples estágio, sucção simples horizontal e descarga vertical, o projeto "back-pull-out" permite a manutenção e serviços de reparo pela parte traseira, sem desconectar a tubulação.

Dimensionalmente construída conforme DIN 24256/ISO 2858 e mecanicamente conforme ANSI B 73.1.

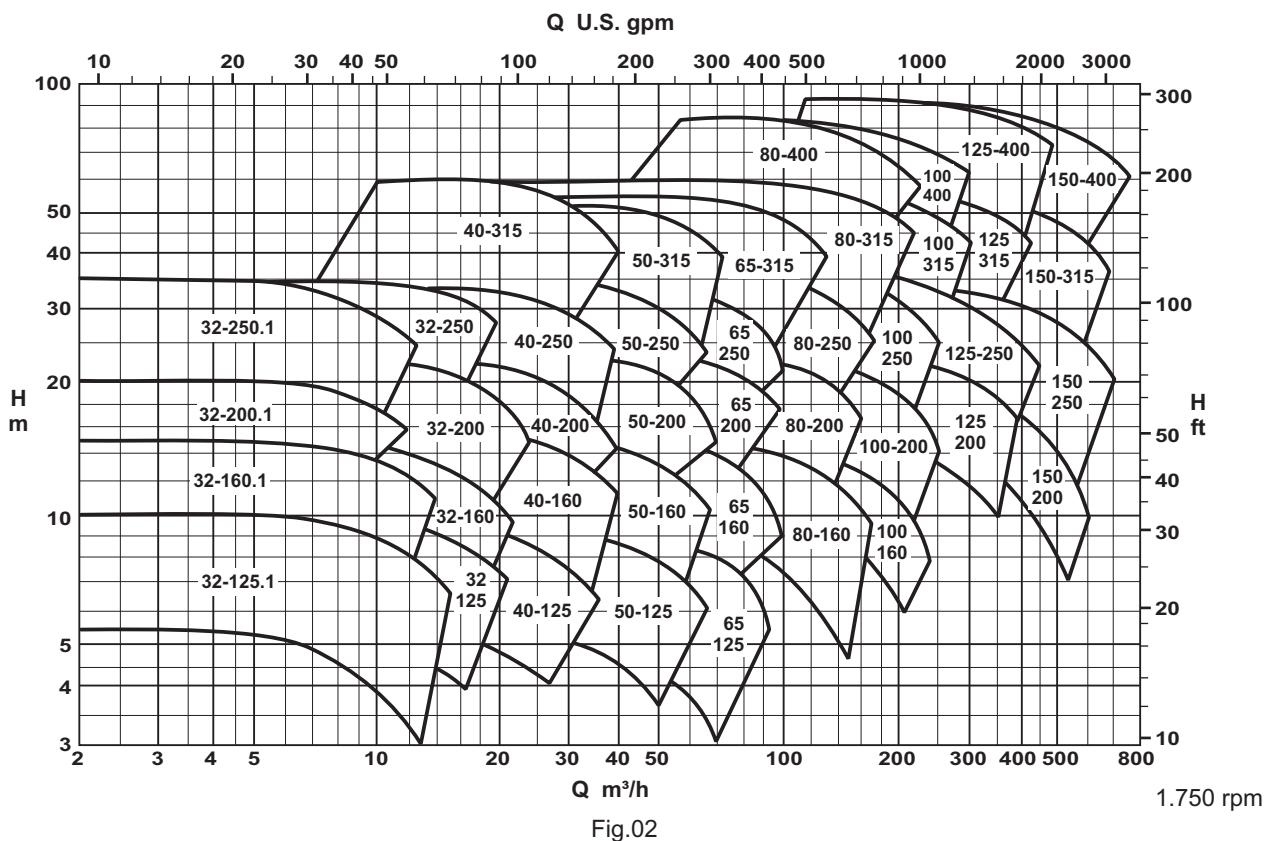
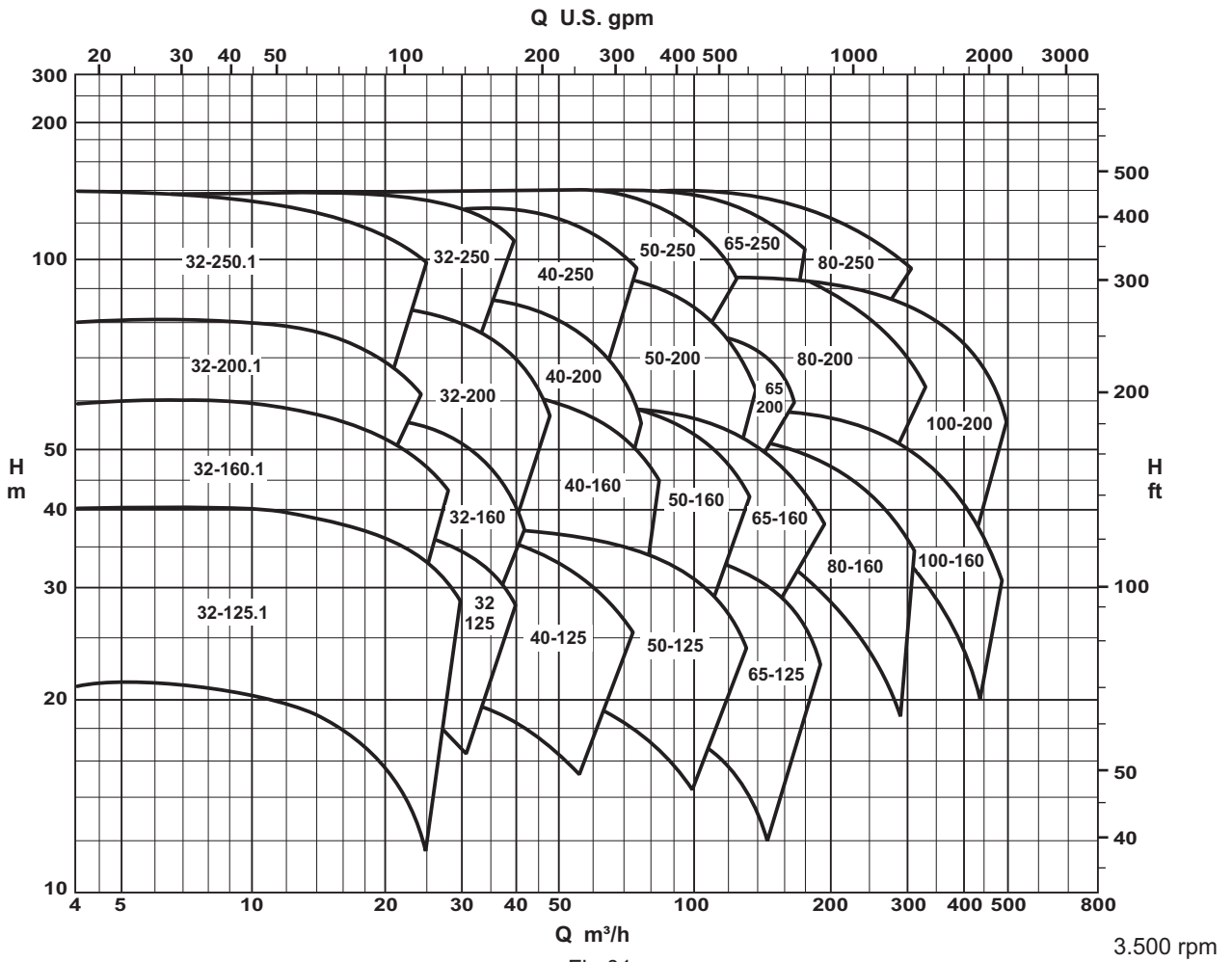
3. Denominação

	KSB	Megachem	80 - 160
Marca	_____	_____	_____
Modelo	_____	_____	_____
Diâmetro Nominal do Flange de Recalque (mm)	_____	_____	_____
Diâmetro Nominal do Rotor (mm)	_____	_____	_____

4. Dados de operação

Tamanhos	- DN 32 até 150
Vazões	- até 700 m ³ /h
Elevações	- até 140 m
Temperaturas	- até 350 °C
Pressão máxima de sucção	- 10 bar
Pressão de operação	- até 24 bar
Rotações	- até 3.500 rpm

5. Campo de aplicação - 60 Hz



6. Dados técnicos

Dados construtivos		Tamanhos	Unid.	32-125.1	32-125	32-160.1	32-160	32-200.1	32-200	40-125	40-160	40-200	50-125	50-160	50-200	65-125	65-160.1	65-160	65-200	80-160	80-200	80-250	80-250	100-160	100-200	65-315	80-315	80-400	100-250	100-315	100-400	125-200	125-250	125-315	150-200	150-250	150-315	150-400																																								
Suporte de mancal		--		A 30												A 40										A 50						A 60																																														
Largura da passagem do rotor		mm		7	9	5	5	6	6	14	12	9	20	16	11	8	8	8	17	31	9	13	19	36	32	13	18	13	27	27	17	40	37	25	59	48	39	33																																								
GD ² Conjunto girante com água		Kg.m ²		0,0140	0,0142	0,0224	0,0238	0,0760	0,0766	0,0144	0,0336	0,0640	0,0189	0,0394	0,0750	0,1800	0,1820	0,1880	0,0521	0,0985	0,0641	0,4396	0,4800	0,2232	0,1568	0,2904	0,1040	0,1800	0,5696	1,2788	0,3172	0,6100	1,3832	0,2230	0,4100	0,7740	1,8912	0,2918	0,4656	0,8680	1,8600																																					
Rotação máxima (1)		rpm		3500												1750																																																														
Pressão máxima na sucção		bar		10																																																																										
Pressão máx. Recalque X temp. (2)		bar		Ver fig. 03,04,05 e 06																																																																										
Temp. máx./mín. s/ câmara refrigeração		C/ Gaxetas	°C	- 50 / 105																																																																										
		C/ Selo mec.		Conforme recomendação do fabricante																																																																										
Temp. máx./mín. c/ câmara refrigeração		C/ Gaxetas	°C	350 (Vide fig. 03 e 04)																																																																										
		C/ Selo mec.		Conforme recomendação do fabricante																																																																										
Vazão do líquido de refrigeração em função da temperatura de bombeamento (3)		140 °C	l / min.	1,2												2,3										3,0						3,8																																														
		160 °C		1,6												2,6										3,4						4,5																																														
		200 °C		2,2												3,3										4,4						5,7																																														
		250 °C		3,0												4,0										5,7						7,2																																														
		350 °C		4,0												5,0										7,0						8,0																																														
Pressão máx. líquido refrigeração		bar		7																																																																										
Vazão do líquido de vedação		Selagem	l / min.	Aproximadamente 1																																																																										
		Lavagem		Aproximadamente 3 a 5																																																																										
Pressão do líquido externo de vedação		Selagem	bar	1 + $\frac{Pr}{2}$																																																																										
		Lavagem		1 + PS																																																																										
Alívio empuxo axial		--	sem	Por furos de Alívio																																																																										
Vazão mínima / máxima		--		0,1 Qopt / 1,1 Qopt																0,15 Qopt / 1,1 Qopt																																																										
Sentido de rotação		--		Horário, visto do lado do acionamento																																																																										
Sobre espessura para corrosão		mm		3,3																																																																										
Flanges (4)		Ferro / Bronze	Padrão	ANSI B 16.1 125# FF / ANSI B 16.24 150#												●●										●●●						●●●●		ANSI B 16.1 125# FF / ANSI B 16.24 150#																																												
			Opcional	--												●										●●						●●●		ANSI B 16.1 250# FF / ANSI B 16.24 300#																																												
		Aços	Padrão	ANSI B 16.5 150# RF																																																																										
			Opcional	--												ANSI B 16.5 300# RF																																																														
Pressão teste hidrostático		--		Conforme ANSI B 73.1 (Vide tabela 1.1)																																																																										
Mancais		Rolamento 2x	--	6306 C 3												6308 C 3										6310 C 3						6312 C 3																																														
		Lubrificação		Óleo																																																																										
P/n mín./máx. admis. (5)		SAE 1045	CV/rpm	0,0176												0,0458										0,100						0,158																																														
Câmara de vedação		Ø Luva	mm	35												45										60						70																																														
		Ø Câmara		55												65										85						95																																														
		□ Gaxeta		10												10										12,5						12,5																																														
		L Câmara		73												73										90,5						90,5																																														
Peso		Ferro fundido	Kg	34	37	35	36	34	36	34	44	42	44	44	40	38	40	38	51	49	49	47	49	47	51	49	51	68	71	68	73	73	75	72	73	70	63	61	92	89	106	104	112	108	109	105	109	105	112	108	130	126	136	132	167	162	136	132	147	142	184	178	141	136	162	157	161	156	199	193	189	183	198	192	254	246	289	280
		Outros		36	34	36	34	44	42	44	44	40	38	40	38	51	49	49	47	49	47	51	49	51	68	71	68	73	73	75	72	73	70	63	61	92	89	106	104	112	108	109	105	109	105	112	108	130	126	136	132	167	162	136	132	147	142	184	178	141	136	162	157	161	156	199	193	189	183	198	192	254	246	289	280			

Tabela 01

● 125 Lb FF ● 250 Lb FF

Notas:

- Verifique sempre a velocidade periférica (vide item 6.4) e a pressão máxima de recalque (vide diagrama, fig. 03).
- $Pr = Ps + Pd$, onde Ps = Pressão de Sucção, Pr = Pressão de Recalque, Pd = Pressão Diferencial na vazão = 0.
- Os valores indicados baseiam-se num Δt de 15°C. A temperatura de saída da câmara de refrigeração não pode exceder 50°C.
- Ver diagramas, fig. 05 e 06.
- Para bombas com rotor em CuSn10-C-Gs, observar os valores:

Conexão	P/n Máxima Admissível [CV / rpm]
A 30	0,00708
A 40	0,02419
A 50	0,03630
A 60	0,05758

Tabela 1.1

Material	Flange [Psi]	Pressão Projeto [bar]	Pressão de Teste Hidrostático [bar]
Ferro Fundido	125	12,5	19
	250	16	24
Bronze	150	10	15
	300	10	15
Aço Carbono	150	19,5	29
	300	24	36
Aço Inox	150	16	24
	300	16	24

Tabela 1.2

Pressão máxima teste hidrostático [bar]

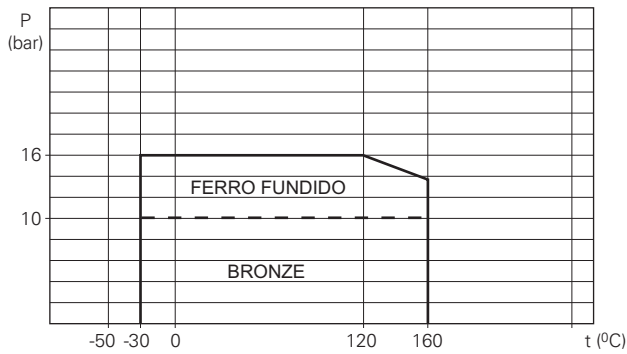


Fig. 03

Pressão máxima de recalque [bar] em função da temperatura [°C] para ferro fundido e bronze

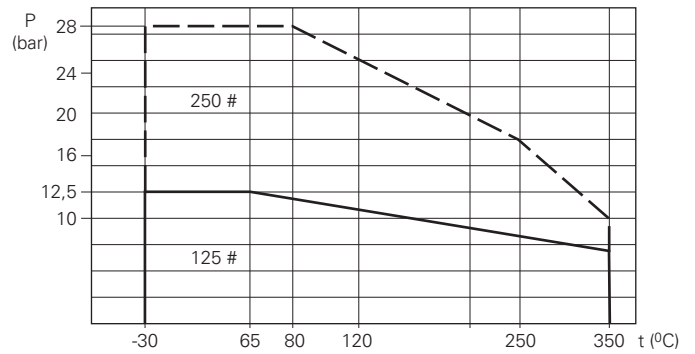


Fig. 05

Pressão admissível nos flanges ANSI B 16.1 em função da temperatura [°C]

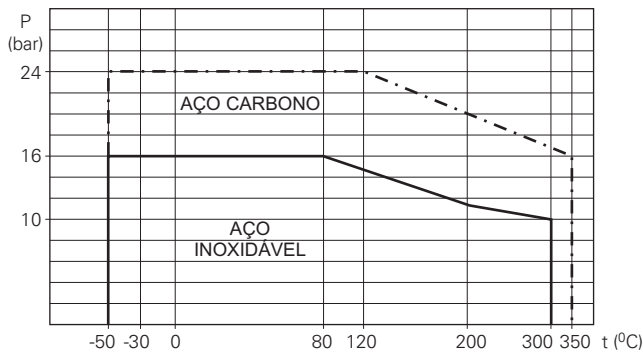


Fig. 04

Pressão máxima de recalque [bar] em função da temperatura [°C] para aço carbono e aço inoxidável

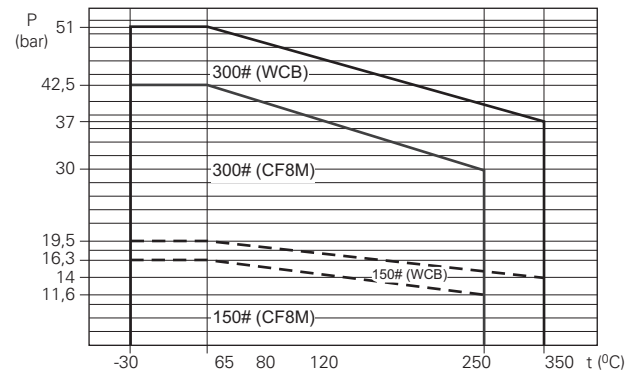


Fig. 06

Pressão admissível nos flanges ANSI B 16.5 em função da temperatura [°C]

6.1 Descrição geral

6.1.1 Corpo

Espiral, horizontal, fundido em uma só peça e apoiado em pés próprios. O corpo é dotado de anel de desgaste no lado de sucção.

6.1.2 Rotor

Tipo radial fechado, sucção simples. O rotor é provido de anel de desgaste no lado pressão.

6.1.3 Eixo

O eixo é do tipo seco, sendo protegido por luva protetora facilmente substituível na região de vedação.

6.2 Vedação do eixo

Pode ser feita por gaxeta (padrão) ou opcionalmente por selo mecânico.

6.2.1 Câmara de engaxetamento

Código	Engaxetamento	Aplicação
0		Fluídos limpos, não agressivos até 160°C. Lubrificação / selagem interna.
1		Fluídos tóxicos, agressivos e/ou de mau odor como também para bombas fazendo sucção de um tanque sujeito a vácuo. Selagem com líquido limpo de fonte externa. Tmáx. = 105 °C
2		Fluídos com partículas em suspensão, ou quando se deseja evitar uma maior contaminação pela fonte externa. Lubrificação / selagem de fonte externa. Tmáx. = 105 °C
3		Fluídos com partículas abrasivas em suspensão ou com tendência a cristalização. Lavagem com líquido limpo de fonte externa. Tmáx. = 105 °C
4		Óleos térmicos com temperatura acima de 200 °C - Fibra de grafite.
9	Selos mecânicos Planos de selagem API padronizados 11, 12, 13, 61 e 62. Demais planos, sob consulta.	

Fig.07
Vedação do eixo

As pressões e vazões necessárias para o líquido de selagem / lavagem de fonte externa, estão indicados na tabela 01 - Dados técnicos.

As execuções códigos 1, 2 e 3 somente podem ser feitas nas bombas sem câmara de refrigeração.

6.2.2 Selo mecânico

Opcionalmente as bombas podem ser fornecidas com selos mecânicos simples ou duplos, balanceados ou não. Deverá ser adicionada à vazão nominal, uma vazão de recirculação de 1 m³/h, nos casos com planos de selagem N° 11 (API) e vazões nominais iguais ou menores que 20 m³/h.

6.3 NPSH

Os valores de NPSH requerido estão indicados nas curvas características, sendo necessário adicionar-se 0,5 m como segurança de fabricação. Os testes de NPSH podem ser realizados para uma vazão no mínimo:

Q ≥ 0,50 Q ótimo para DN2 ≤ 50 mm
 Q ≥ 0,35 Q ótimo para DN2 > 50 mm

6.4 Velocidade periférica

Ao determinar a rotação de operação da bomba, além da pressão máxima de recalque, deve ser verificado se o material do rotor é adequado em termos de velocidade periférica, observando-se os seguintes limites:

- A48 CL30 até 40 m/s
- CuSn10-C-Gs..... até 60 m/s
- A743 CF8M até 80 m/s

6.5 Acionamento

Através de motor elétrico, turbina, motor diesel, etc.. O acionamento por polias e correias é possível caso se utilize um conjunto de mancais intermediários.

6.5.1 Reserva de potência

Potência requerida pela bomba [CV]	Reserva de potência para o motor de acionamento
até 2	aprox. 20% (mínimo 1,5 CV)
até 20	aprox. 15%
acima de 20	aprox. 10%

Tabela 02

6.6 Pintura

Padrão KSB. Esquemas de pintura especiais sob consulta.

7. Acessórios (opcionais)

7.1 Acoplamento

Elástico, padrão KSB ou de outros fabricantes. A luva elástica poderá ser com ou sem espaçador.

7.2 Protetor de acoplamento

Padrão KSB, em aço ou latão (anti-centelhante).

7.3 Base

Padrão KSB, podendo ser dobrada "BD" ou soldada "BS" com canaleta de drenagem.

8. Seleção da bomba

Para a seleção das bombas devem ser utilizadas as curvas características (vide item 12). Estas curvas referem-se a água à temperatura ambiente e peso específico igual a 1,0 kgf/dm³. Para as execuções com rotores em aço inoxidável (ASTM A 743 CF 8M) os rendimentos indicados nas curvas características deverão ser reduzidos conforme segue:

Para rotores com passagem:

- até 12 mm em 3 pontos
- de 12 a 15 mm em 2 pontos
- acima de 15 mm sem redução

9. Composição em corte

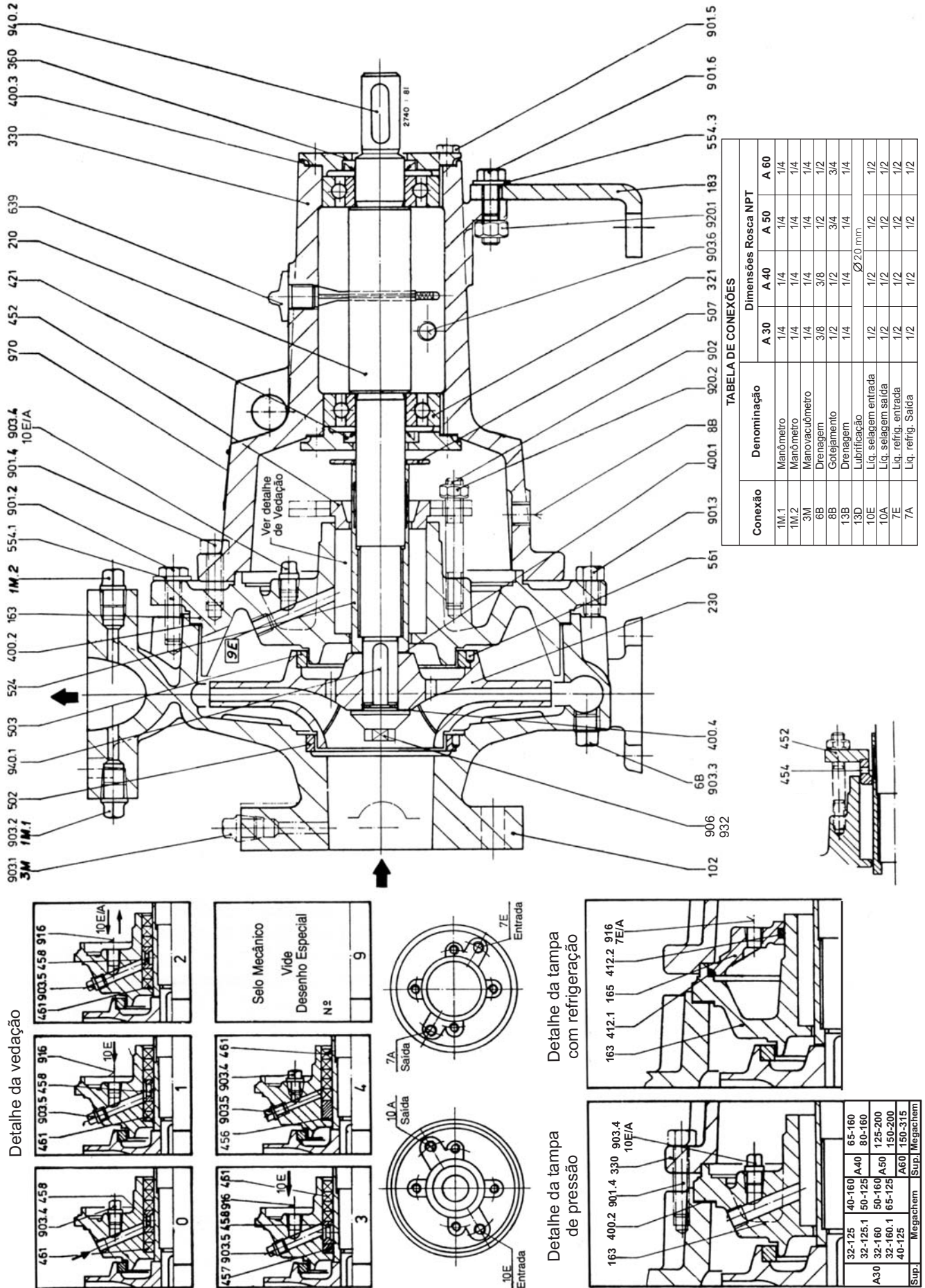


Fig. 08

10. Lista de peças / Materiais

Denominação	Nº da Peça	Qt.	Combinação de materiais										
			00	01	02	03	04	05	06	07	08	09	
Corpo espiral	102	1	A48 CL30	A48 CL30	CuSn10-C-Gs	A216 WCB	A216 WCB	A216 WCB	A216 WCB	A216 WCB	A743 CF8M	A536 6040.18	A743 CF8M
Tampa de pressão	163	1	A48 CL30	A48 CL30	CuSn10-C-Gs	A216 WCB	A216 WCB	A216 WCB	A216 WCB	A216 WCB	A743 CF8M	A536 6040.18	A743 CF8M
Tampa câmara de refrig. (1)	165	1	A48 CL30	A48 CL30	A48 CL30	A48 CL30	A48 CL30	A48 CL30	A48 CL30	A48 CL30	A48 CL30	A48 CL30	A48 CL30
Pê de apoio	183	1	SAE 1020 (2)	SAE 1020 (2)	SAE 1020 (2)	SAE 1020 (2)	SAE 1020 (2)	SAE 1020 (2)	SAE 1020 (2)	SAE 1020 (2)	SAE 1020 (2)	SAE 1020 (2)	SAE 1020 (2)
Eixo	210	1	SAE 1045	SAE 1045	SAE 1045	SAE 1045	SAE 1045	SAE 1045	SAE 1045	SAE 1045	SAE 1045	SAE 1045	SAE 1045
Rotor	230	1	A48 CL30	A743CF8M	CuSn10-C-Gs	A48CL30	A48CL30	A743 CF8M	A743 CF8M	A743 CF8M	A743 CF8M	A743 CF8M	A743 CF8M
Rolamento radial de esferas	321	2	AÇO	AÇO	AÇO	AÇO	AÇO	AÇO	AÇO	AÇO	AÇO	AÇO	AÇO
Suporte de mancal	330	1	A48 CL30	A48 CL30	A48 CL30	A48 CL30	A48 CL30	A48 CL30	A48 CL30	A48 CL30	A48 CL30	A48 CL30	A48 CL30
Tampa de mancal	360	2	A48 CL30	A48 CL30	A48 CL30	A48 CL30	A48 CL30	A48 CL30	A48 CL30	A48 CL30	A48 CL30	A48 CL30	A48 CL30
Junta plana	400.1/2/4	1	Pap. Hidráulico	Pap. Hidráulico	Pap. Hidráulico	Pap. Hidráulico	Pap. Hidráulico	Pap. Hidráulico	Pap. Hidráulico	Pap. Hidráulico	Pap. Hidráulico	Pap. Hidráulico	Pap. Hidráulico
Junta plana	400.3	2	Pap. Hidráulico	Pap. Hidráulico	Pap. Hidráulico	Pap. Hidráulico	Pap. Hidráulico	Pap. Hidráulico	Pap. Hidráulico	Pap. Hidráulico	Pap. Hidráulico	Pap. Hidráulico	Pap. Hidráulico
O'ring (1)	412.1/2	1	NB 70	NB 70	NB 70	NB 70	NB 70	NB 70	NB 70	NB 70	NB 70	NB 70	NB 70
Retentor	421	2	Borracha	Borracha	Borracha	Borracha	Borracha	Borracha	Borracha	Borracha	Borracha	Borracha	Borracha
Aperta gaxeta	452	1	A48 CL30	A48 CL30	CuSn10-C-Gs	A48 CL30	A48 CL30	A48 CL30	A48 CL30	A48 CL30	A743 CF8M	A48 CL30	A743 CF8M
Anel aperta gaxeta (10)	454	1	-	-	-	-	-	-	-	-	A743 CF8M	-	A743 CF8M
Bucha de fundo (8)	456	1	A48 CL30	A48 CL30	TM 23	A48 CL30	A48 CL30	A48 CL30	A48 CL30	A48 CL30	AISI 316	A48 CL30	AISI 316
Anel de fundo (3)	457	1	A48 CL30	A48 CL30	TM 23	A48 CL30	A48 CL30	A48 CL30	A48 CL30	A48 CL30	AISI 316	A48 CL30	AISI 316
Anel cadeado	458	1	A48 CL30	A48 CL30	7CuSn10-C-Gs	A48 CL30	A48 CL30	A48 CL30	A48 CL30	A48 CL30	AISI 316	A48 CL30	AISI 316
Gaxeta	461	-	(4)	(4)	(4)	(4)	(4)	(4)	(4)	(4)	(4)	(4)	(4)
Anel de desgaste do corpo	502	1	A48 CL30	A743CF8M	CuSn10-C-Gs	A48 CL30	A48 CL30	A743 CF8M	A743 CF8M	A743 CF8M	A743 CF8M	A48 CL30	AISI 316
Anel de desgaste do rotor	503	1	A48 CL30	A743CF8M	CuSn10-C-Gs	A48 CL30	A48 CL30	A743 CF8M	A743 CF8M	A743 CF8M	A743 CF8M	A48 CL30	AISI 316
Anel centrifugador	507	1	Nylon 6.6 preto	Nylon 6.6 preto	AISI 316	Nylon 6.6 preto	AISI 316	Nylon 6.6 preto	AISI 316	Nylon 6.6 preto	AISI 316	AISI 316	AISI 316
Copo protetora do eixo	524	1	AISI 316	AISI 316	AISI 316	AISI 316	AISI 316	AISI 316	AISI 316	AISI 316	AISI 316	AISI 316	AISI 316
Arruela	554.1	(5)	SAE 1020	SAE 1020	SAE 1020	SAE 1020	SAE 1020	SAE 1020	SAE 1020	SAE 1020	SAE 1020	SAE 1020	SAE 1020
Arruela	554.3	1	SAE 1020	SAE 1020	SAE 1020	SAE 1020	SAE 1020	SAE 1020	SAE 1020	SAE 1020	SAE 1020	SAE 1020	SAE 1020
Pino ranhurado (9)	561	2	-	AISI 316	-	-	-	AISI 316	AISI 316	AISI 316	AISI 316	-	AISI 316
Copo ressup.automático	638	1	Vidro	Vidro	Vidro	Vidro	Vidro	Vidro	Vidro	Vidro	Vidro	Vidro	Vidro
Indicador de nível de óleo	639	1	Plástico	Plástico	Plástico	Plástico	Plástico	Plástico	Plástico	Plástico	Plástico	Plástico	Plástico
Respiro (opcional)	672	1	Alumínio	Alumínio	Alumínio	Alumínio	Alumínio	Alumínio	Alumínio	Alumínio	Alumínio	Alumínio	Alumínio
Parafuso sextavado	901.2	(5)	SAE 1020/5.6	SAE 1020/5.6	SAE 1020/5.6	SAE 1020/5.6	SAE 1020/5.6	SAE 1020/5.6	SAE 1020/5.6	SAE 1020/5.6	SAE 1020/5.6	SAE 1020/5.6	SAE 1020/5.6
Parafuso sextavado	901.3	2	SAE 1020/5.6	SAE 1020/5.6	SAE 1020/5.6	SAE 1020/5.6	SAE 1020/5.6	SAE 1020/5.6	SAE 1020/5.6	SAE 1020/5.6	SAE 1020/5.6	SAE 1020/5.6	SAE 1020/5.6
Parafuso sextavado	901.4	(6)	SAE1020/5.6	SAE1020/5.6	SAE1020/5.6	SAE1020/5.6	SAE1020/5.6	SAE1020/5.6	SAE1020/5.6	SAE1020/5.6	SAE1020/5.6	SAE1020/5.6	SAE1020/5.6
Parafuso sextavado	901.5/6	8/1	SAE 1020/5.6	SAE 1020/5.6	SAE 1020/5.6	SAE 1020/5.6	SAE 1020/5.6	SAE 1020/5.6	SAE 1020/5.6	SAE 1020/5.6	SAE 1020/5.6	SAE 1020/5.6	SAE 1020/5.6
Prisioneiro	902	2	SAE 1020/5.6	SAE 1020/5.6	SAE 1020/5.6	SAE 1020/5.6	SAE 1020/5.6	SAE 1020/5.6	SAE 1020/5.6	SAE 1020/5.6	AISI 316	SAE 1020/5.6	AISI 316
Bujão	903.1	1	Ferro	Ferro	Ferro	Ferro	Ferro	Ferro	Ferro	Ferro	AISI 316	Ferro	AISI 316
Bujão	903.2	2	Ferro	Ferro	Ferro	Ferro	Ferro	Ferro	Ferro	Ferro	AISI 316	Ferro	AISI 316
Bujão	903.3	1	Ferro	Ferro	Ferro	Ferro	Ferro	Ferro	Ferro	Ferro	AISI 316	Ferro	AISI 316
Bujão	903.4	2	Ferro	Ferro	Ferro	Ferro	Ferro	Ferro	Ferro	Ferro	AISI 316	Ferro	AISI 316
Bujão	903.5	1	Ferro	Ferro	Ferro	Ferro	Ferro	Ferro	Ferro	Ferro	AISI 316	Ferro	AISI 316
Bujão	903.6	1	Ferro	Ferro	Ferro	Ferro	Ferro	Ferro	Ferro	Ferro	AISI 316	Ferro	AISI 316
Tampão	916	2	Plástico	Plástico	Plástico	Plástico	Plástico	Plástico	Plástico	Plástico	Plástico	Plástico	Plástico
Porca	920.1/2	2	SAE 1020	SAE 1020	AISI 304	SAE 1020	SAE 1020	SAE 1020	SAE 1020	SAE 1020	AISI 304	SAE 1020	AISI 304
Parafuso do rotor	906	1	SAE 1045	17-4PH	17-4PH	SAE 1045	SAE 1045	SAE 1045	17 - 4PH	17 - 4PH	17 - 4PH	17 - 4PH	17 - 4PH
Arruela	932	1	Aço mola	Aço mola	Aço mola	Aço mola	Aço mola	Aço mola	Aço mola	Aço mola	Aço mola	Aço mola	Aço mola
Chaveta	940.1	1	SAE 1045	SAE 1045	SAE 1045	SAE 1045	SAE 1045	SAE 1045	SAE 1045	SAE 1045	SAE 1045	SAE 1045	SAE 1045
Chaveta	940.2	1	SAE 1045	SAE 1045	SAE 1045	SAE 1045	SAE 1045	SAE 1045	SAE 1045	SAE 1045	SAE 1045	SAE 1045	SAE 1045
Plaqueta	970	1	AISI 304	AISI 304	AISI 304	AISI 304	AISI 304	AISI 304	AISI 304	AISI 304	AISI 304	AISI 304	AISI 304

Tabela 03

- (1) • Usado somente em bombas com refrigeração
- (2) • A48 CL30 para os tamanhos 150-315 e 150-400
- (3) • Usado somente para vedação código 3
- (4) • Fibra acrílica com PTFE • PTFE com grafite • PTFE expandido lubrificado • Fios de carbono • Fios de para-aramida com PTFE e grafite • Grafite flexível.
- (5) • Quantidade 8 - para os tamanhos 32-200 / 32-200.1 / 40-250 / 50-200 / 65-200 / 80-200 / 100-160 / 100-200.
 - Quantidade 10 - para os tamanhos 32-250 / 32-250.1 / 40-250 / 50-250 / 65-250 / 80-250 / 80-250 / 100-250 / 125-250 / 150-250.
 - Quantidade 12 - para os tamanhos 40-315 / 50-315 / 65-315 / 80-315 / 100-315 / 125-315.
 - Quantidade 16 - para os tamanhos 80-400 / 100-400 / 125-400 / 150-400.
- (6) • Quantidade 6 - para os suportes A30/ A40 • Quantidade 8 para os suportes A50 / A60.
- (7) • TM 23 para suporte A60.
- (8) • Aplicável somente para vedação - código 4.
- (9) • Aplicável somente para execução 01, 05, 06 e 07.
- (10) • Aplicável somente para execução 07.

11. Tabela de medidas (mm)

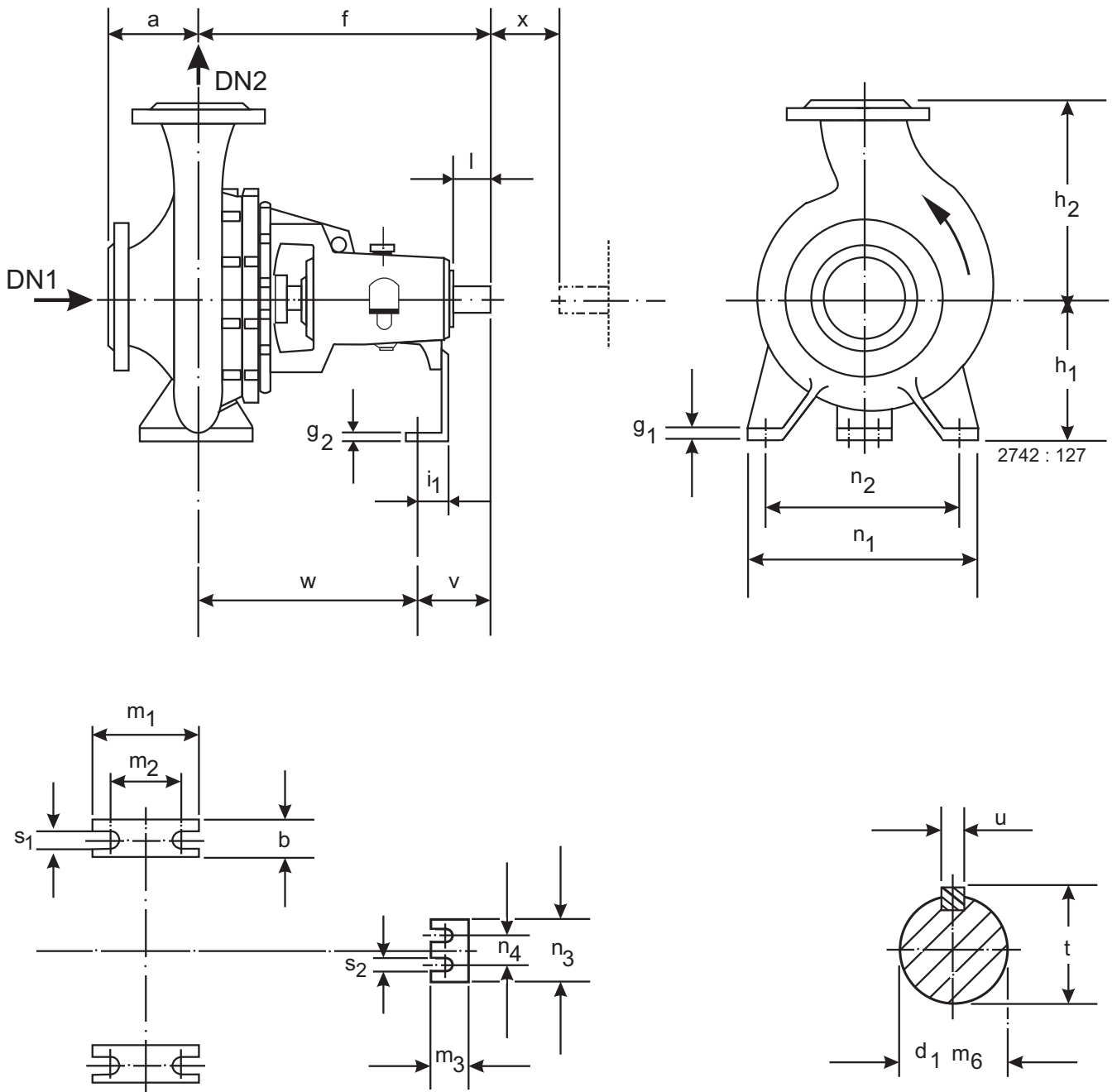


Fig. 09

Tamanho	Dimensões da bomba						Dimensões do pé														Ponta do eixo																
	DN ₁	DN ₂	a	f	h ₁	h ₂	b	g ₁	g ₂	l ₁	m ₁	m ₂	m ₃	n ₁	n ₂	n ₃	n ₄	s ₁	s ₂	V	W	d ₁ m ₆	l	t	u	x											
32-125.1	50	32	80	385	112	140	50	15	6,35	41,35	100	70	66,35	190	140	152,4	110	14	14	100	285	24	50	26,9	8	100											
32-160.1					132	160								240	190																						
32-200.1			100	500	160	180	65	18	9,52	39,52	125	95	64,52	320	250							130	370	32	80		35,3	10									
32-250.1					180	225								190	140																						
32-125			65	40	80	385	112	140	50	15	6,35	41,35	100	70	66,35							190	140	152,4	110		14	14	100	285	24	50	26,9	8	100		
32-160							132	160														240	190														
32-200					100	500	160	180	65	18	9,52	39,52	125	95	64,52							320	250								130	370	32	80		35,3	10
32-250							180	225														190	140														
40-125	65	40	80	385	112	140	50	15	6,35	41,35	100	70	66,35	210	160	152,4	110	14	14	100	285	24	50	26,9	8	100											
40-160					132	160								240	190																						
40-200			100	500	160	180	65	18	9,52	39,52	125	95	64,52	320	250							130	370	32	80		35,3	10									
40-250					180	225								320	250																						
40-315			125	500	200	250	200	250	65	18	9,52	39,52	125	95	64,52							345	280	130	370		32	80	35,3	10							
50-125	80	50	100	385	132	160	50	15	6,35	41,35	100	70	66,35	240	190	152,4	110	14	14	100	285	24	50	26,9	8	100											
50-160					160	180								265	212																						
50-200			125	500	160	200	65	18	9,52	39,52	125	95	64,52	320	250							130	370	32	80		35,3	10									
50-250					180	225								320	250																						
50-315			225	280	345	280																															
65-125	100	65	100	385	160	180	65	18	6,35	41,35	125	95	66,35	280	212	152,4	110	14	14	100	285	24	50	26,9	8	100											
65-160					160	200								280	212																						
65-200			500	180	225	250	80	19	39,52	64,52	320	250	130	370	32							80	35,3	10													
65-250																									200		250	360	280								
65-315			530	225	280	360	280	65	18	9,52	39,52	125	95	64,52	320							250	130	370	32		80	35,3	10								
80-160	125	80	125	500	225	250	65	18	39,52	125	95	64,52	320	250	152,4	110	14	14	100	285	24	50	26,9	8	100												
80-200					250	280							345	280																							
80-250			530	250	315	355	80	19	36,52	61,52	400	315	160	120							61,52	435	355	160		42	110	45,1	12								
80-315																														280	355	400	315				
80-400			500	200	280	355	80	19	9,52	39,52	160	120	64,52	360							280	130	370	32		80	35,3	10									
100-160	100	100	140	530	225	250	80	18	39,52	125	95	64,52	320	250	152,4	110	14	14	100	285	24	50	26,9	8	100												
100-200					250	315							360	280																							
100-250			280	355	100	20	36,52	61,52	400	315	160	120	61,52	435							355	160	42	110		45,1	12										
100-315																												280	355	400	315						
100-400			280	355	100	20	36,52	61,52	400	315	160	120	61,52	435							355	160	42	110		45,1	12										
125-200	150	125	140	530	250	315	80	18	39,52	125	95	64,52	320	250	152,4	110	14	14	100	285	24	50	26,9	8	100												
125-250					280	355							400	315																							
125-315			280	355	100	20	36,52	61,52	400	315	160	120	61,52	435							355	160	42	110		45,1	12										
125-400																												280	355	400	315						
150-200			200	150	160	670	315	400	100	20	15	38	65	550							450	550	450	210		140	20	170	500	48	51,5	14	180				
150-250	375	400					500	400																													
150-315	400	450					550	450																													
150-400	450	500					600	500																													

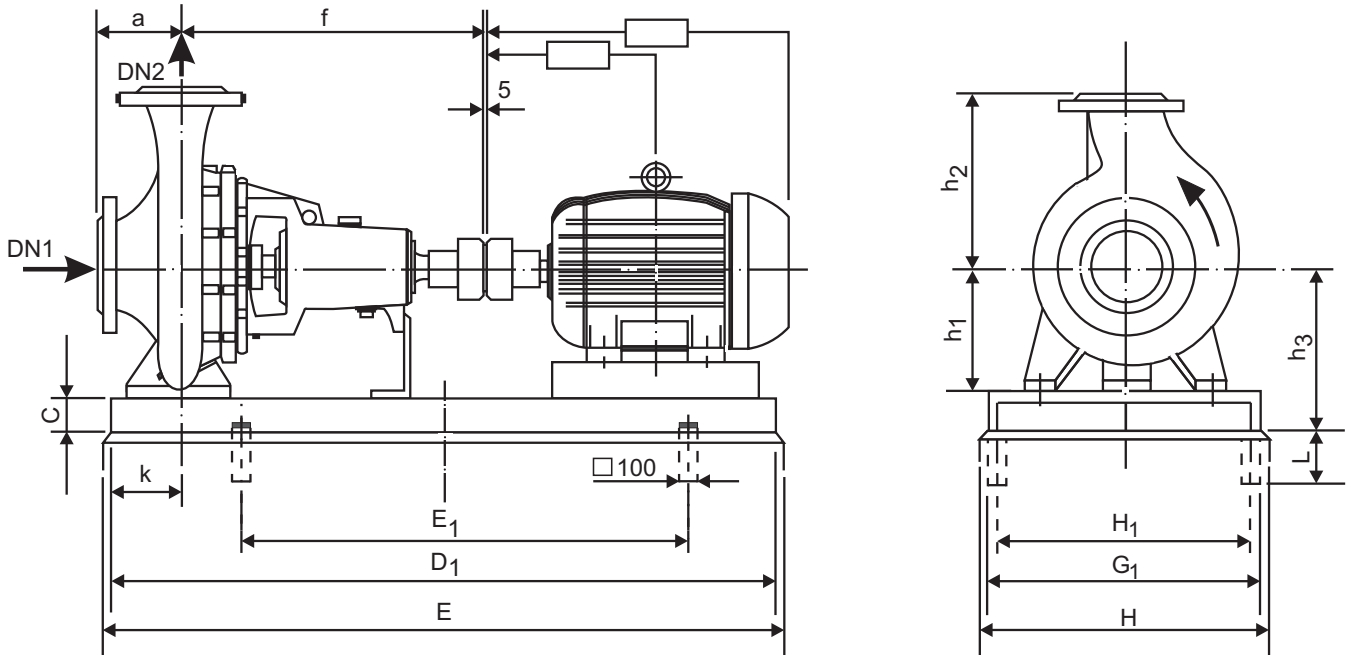
Tabela 04

12. Curvas características - 60 Hz

Consulte o manual correspondente.

13. Dimensões

13.1 Base perfilada



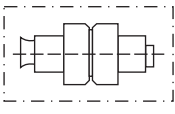
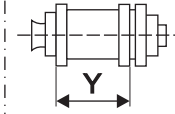
BASE E FUNDAÇÃO				
BASE Nº	C	L	Chumbador	PESO (Kg)
BD-0501-B	65	130	M16 x 200	27,0
BD-0502-B	65	130	M16 x 200	35,2
BD-0503-B	65	130	M16 x 200	60,0
BD-0504-B	80	120	M16 x 200	42,0
BD-0505-B	80	170	M20 x 250	70,0
BD-0506-B	80	170	M20 x 250	52,5

BASE E FUNDAÇÃO				
BASE Nº	C	L	Chumbador	PESO (Kg)
BD-0507-B	100	150	M20 x 250	69,5
BD-0508-B	100	150	M20 x 250	77,5
BD-0509-B	100	150	M20 x 250	93,0
BD-0510-B	100	150	M20 x 250	86,5
BD-0511-B	100	150	M20 x 250	106,0

mm

KSB MEGACHEM		MOTOR CARCAÇAS DN1 DN2		DIMENSÕES DA BOMBA																						
								BOMBA TIPO		NÚMERO DA BASE BD-		NÚMERO DA BASE BD-		NÚMERO DA BASE BD-		NÚMERO DA BASE BD-		NÚMERO DA BASE BD-		NÚMERO DA BASE BD-		NÚMERO DA BASE BD-				
				a	f	h1	h2	h3	H	H1	G1	k	E	E1	D1	h3	H	H1	G1	k	E	E1	D1	Y		
32-125	50	32	63	80	385	112	140	0501-B	177	500	330	380	70	970	450	850	0501-B	177	500	330	380	70	970	450	850	100
			71																							
			80																							
			90																							
			100																							
112	0502-B	197	540	370	420	1170	610	1050	0502-B	197	540	370	420	1170	610	1050										
132																										
32-125.1	50	32	63	80	385	112	140	0501-B	177	500	330	380	70	970	450	850	0501-B	177	500	330	380	70	970	450	850	100
			71																							
			80																							
			90																							
			100																							
100																										

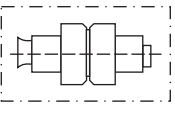
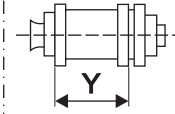
mm

KSB MEGACHEM			MOTOR CARCAÇAS	DIMENSÕES DA BOMBA																																				
																								BOMBA TIPO		FLANGES		a	f	h1	h2	NÚMERO DA BASE BD-	h3	H	H1	G1	k	E	E1	D1
DN1	DN2	DN1	DN2																																					
32-160	50	32	71	80	385	132	160	0501-B	197	500	330	380	70	970	450	850	0501-B	197	500	330	380	70	970	450	850	0502-B	197	540	370	420	1170	610	1050	100						
			80																																0502-B	1170	610	1050		
			90																																					
			100																																					
			112																																					
32-160.1	50	32	71	80	385	132	160	0501-B	197	500	330	380	70	970	450	850	0501-B	197	500	330	380	70	970	450	850	0502-B	197	540	370	420	1170	610	1050	100						
			80																																0502-B	1170	610	1050		
			90																																					
			100																																					
			112																																					
32-200	50	32	80	80	385	160	180	0501-B	225	500	330	380	70	970	450	850	0501-B	225	500	330	380	70	970	450	850	0502-B	225	540	370	420	1170	610	1050	100						
			90																																0502-B	1170	610	1050		
			100																																					
			112																																					
			132																																					
32-200.1	50	32	71	80	385	160	180	0501-B	225	500	330	380	70	970	450	850	0501-B	225	500	330	380	70	970	450	850	0502-B	225	540	370	420	1170	610	1050	100						
			80																																0502-B	1170	610	1050		
			90																																					
			100																																					
			112																																					
32-250	50	32	90	100	500	180	225	0502-B	245	540	370	420	75	1170	610	1050	0504-B	260	620	450	500	75	1340	720	1220	100	0506-B	260	660	490	540	1520	800	1400						
			100																																0505-B	280	305	1520	800	1400
			112																																					
			132S																																					
			132M																																					
			160																																					
			180																																					
200																																								
225																																								
32-250.1	50	32	90	100	500	180	225	0502-B	245	540	370	420	75	1170	610	1050	0504-B	260	620	450	500	75	1340	720	1220	100	0506-B	260	660	490	540	1520	800	1400						
			100																																0505-B	280	305	1520	800	1400
			112																																					
			132S																																					
			132M																																					
160																																								
40-125	65	40	71	80	385	112	140	0501-B	177	500	330	380	70	970	450	850	0501-B	177	500	330	380	70	970	450	850	0502-B	177	540	370	420	1170	610	1050	100						
			80																																0502-B	1170	610	1050		
			90																																					
			100																																					
			112																																					
132																																								
40-160	65	40	71	80	385	132	160	0501-B	197	500	330	380	70	970	450	850	0501-B	197	500	330	380	70	970	450	850	0502-B	197	540	370	420	1170	610	1050	100						
			80																																0502-B	1170	610	1050		
			90																																					
			100																																					
			112																																					
132																																								
160																																								
40-200	65	40	80	100	385	160	180	0501-B	225	500	330	380	75	970	450	850	0502-B	225	540	370	420	75	1370	750	1250	100	0503-B	225	660	490	540	1370	750	1250						
			90																																0503-B	245	265	1370	750	1250
			100																																					
			112																																					
			132																																					
160																																								
180																																								
200																																								

mm

KSB MEGACHEM		MOTOR CARCAÇAS		DIMENSÕES DA BOMBA																															
																										BOMBA TIPO		FLANGES		a	f	h1	h2	NÚMERO DA BASE BD-	h3
DN1	DN2	DN1	DN2																																
40-250	65	40	80	100	500	180	225	0502-B	245	540	370	420	75	1170	610	1050	0504-B	260	620	450	500	75	1150	590	1030	1520	800	1400	1340	720	1220	100			
			90																														1340	720	1220
			100																																
			112																																
			132S																																
			132M																																
			160																																
			180																																
200																																			
225																																			
40-315	65	40	100	125	500	200	250	0504-B	280	620	450	500	90	1150	590	1030	0506-B	280	660	490	540	90	1150	590	1030	1520	800	1400	1340	720	1220	100			
			112																																
			132																																
			160M																																
			160L																																
			180																																
			200																																
			225																																
50-125	80	50	71	100	385	132	160	0501-B	197	500	330	380	75	970	450	850	0502-B	197	540	370	420	75	1170	610	1050	1370	750	1250	1170	610	1050	100			
			80																																
			90																																
			100																																
			112																																
			132																																
160																																			
50-160	80	50	80	100	385	160	180	0501-B	225	500	330	380	75	970	450	850	0502-B	225	540	370	420	75	1170	610	1050	1370	750	1250	1370	750	1250	100			
			90																																
			100																																
			112																																
			132																																
			160																																
			180																																
			200																																
245																																			
265																																			
50-200	80	50	90	100	385	160	200	0501-B	225	500	330	380	75	970	450	850	0502-B	225	540	370	420	75	1170	610	1050	1370	750	1250	1370	750	1250	100			
			100																																
			112																																
			132																																
			160																																
			180																																
			200																																
			225																																
245																																			
265																																			
290																																			
50-250	80	50	100	125	500	180	225	0504-B	260	620	450	500	90	1150	590	1030	0506-B	260	660	490	540	90	1150	590	1030	1520	800	1400	1340	720	1220	100			
			112																																
			132																																
			160M																																
			160L																																
			180																																
			200																																
			225																																
280																																			
305																																			
50-315	80	50	100	125	500	225	280	0504-B	305	620	450	500	90	1150	590	1030	0506-B	305	660	490	540	90	1150	590	1030	1520	800	1400	1340	720	1220	100			
			112																																
			132																																
			160M																																
			160L																																
			180																																
			200																																
			225																																
325																																			
65-125	100	65	80	100	385	160	180	0501-B	225	500	330	380	75	970	450	850	0502-B	225	540	370	420	75	1170	610	1050	1370	750	1250	1170	610	1050	100			
			90																																
			100																																
			112																																
			132																																
			160																																
0503-B	245	660	490	540	1370	750	1250	245	265	290																									

mm

KSB MEGACHEM			MOTOR CARCAÇAS	DIMENSÕES DA BOMBA																						
BOMBA TIPO	FLANGES DN1 DN2			a	f	h1	h2	NÚMERO DA BASE BD-	h3	H	H1	G1	k	E	E1	D1	NÚMERO DA BASE BD-	h3	H	H1	G1	k	E	E1	D1	Y
65-160	100	65	90	100	500	180	200	0502-B	225	540	370	420	75	1170	610	1050	0504-B	240	620	450	500	75	1150	590	1030	100
			100																							
			112																							
			132S																							
			132M																							
			160																							
			180																							
200																										
65-200	100	65	90	100	500	180	225	0502-B	245	540	370	420	75	1170	610	1050	0504-B	260	620	450	500	75	1150	590	1030	140
			100																							
			112																							
			132S																							
			132M																							
			160																							
			180																							
200																										
225																										
65-250	100	65	100	125	500	200	250	0504-B	280	620	450	500	90	1150	590	1030	0506-B	280	660	490	540	90	1150	590	1030	140
			112																							
			132																							
			160M																							
			160L																							
			180																							
			200																							
225																										
65-315	100	65	132	125	530	225	280	0505-B	305	660	490	540	90	1520	800	1400	0507-B	325	720	550	600	90	1320	700	1200	140
			160M																							
			160L																							
			180																							
200																										
80-160	125	80	90	125	500	180	225	0504-B	260	620	450	500	90	1150	590	1030	0506-B	260	660	490	540	90	1150	590	1030	140
			100																							
			112																							
			132																							
			160M																							
			160L																							
			180																							
200																										
225																										
80-200	125	80	100	125	500	180	250	0504-B	260	620	450	500	90	1150	590	1030	0506-B	260	660	490	540	90	1150	590	1030	140
			112																							
			132																							
			160M																							
			160L																							
			180																							
			200M																							
200L																										
225																										
80-250	125	80	112	125	500	225	280	0504-B	305	620	450	500	90	1150	590	1030	0505-B	305	660	490	540	90	1520	800	1400	140
			132																							
			160M																							
			160L																							
			180																							
200																										
225																										
80-315	125	80	132M	125	530	250	315	--	--	--	--	--	--	--	--	--	0507-B	350	720	550	600	90	1320	700	1200	140
			160M																							
			160L																							
			180																							
			200																							
225																										
80-315	125	80	160L	125	530	250	315	0505-B	330	660	490	540	90	1520	800	1400	0508-B	350	720	550	600	90	1470	750	1350	140
			180																							
			200																							
			225																							
80-315	125	80	160M	125	530	250	315	0506-B	330	660	490	540	90	1340	720	1220	0509-B	350	760	590	640	90	1660	840	1540	140
			180																							
			225																							

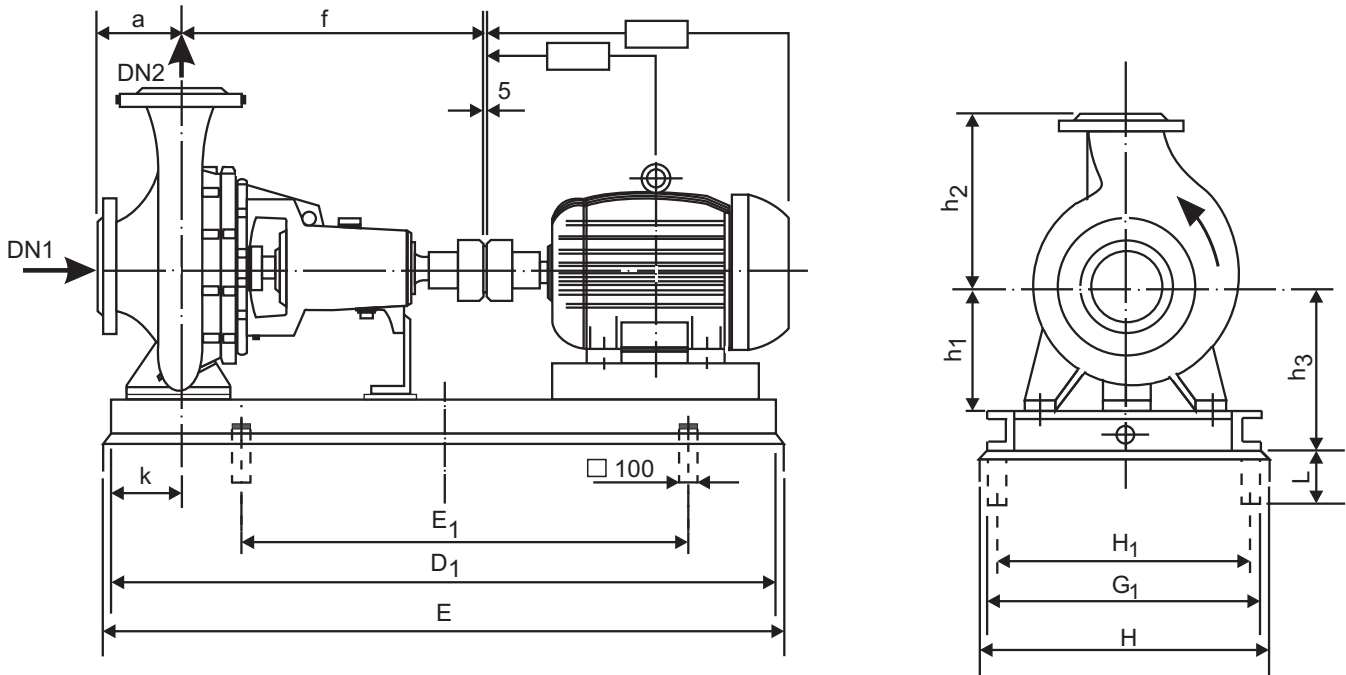
mm

KSB MEGACHEM			MOTOR CARCAÇAS	DIMENSÕES DA BOMBA																													
																										BOMBA TIPO		FLANGES		NÚMERO DA BASE BD-	h ₃	H	H ₁
DN ₁	DN ₂	a	f	h ₁	h ₂	h ₃	H	H ₁	G ₁	k	E	E ₁	D ₁	h ₃	H	H ₁	G ₁	k	E	E ₁	D ₁	Y											
80-400	125	80	160M	125	530	280	355	0505-B	360	660	490	540	90	1520	800	1400	0507-B	380	720	550	600	90	1320	700	1200	140							
			160L					0505-B						1340	720	1220	0508-B						1470	750	1350								
			180					0506-B						1520	800	1400	0509-B						1660	840	1540								
			200					0505-B																									
			225																														
100-160	125	100	100	125	500	200	280	0504-B	280	620	450	500	90	1150	590	1030	0506-B	280	660	490	540	90	1340	720	1220	140							
			112					0505-B						1520	800	1400	0508-B						1470	750	1350								
			132																														
			160M					0505-B						660	490	540	1520						800	1400	0508-B		300	720	550	600	1470	750	1350
			160L																														
			180					305																									
			200																														
225																																	
100-200	125	100	112	125	500	200	280	0504-B	280	620	450	500	90	1150	590	1030	0505-B	280	660	490	540	90	1340	720	1220	140							
			132					0505-B						1520	800	1400	0508-B						1470	750	1350								
			160M																														
			160L					0505-B						660	490	540	1520						800	1400	0508-B		300	720	550	600	1470	750	1350
			180																														
200	305																																
225																																	
100-250	125	100	132	140	530	225	280	0507-B	325	720	550	600	110	1320	700	1200	0508-B	325	720	550	600	110	1470	750	1350	140							
			160					0509-B						1660	840	1540																	
			180M																														
			180L					0508-B						720	550	600	1470						750	1350	0510-B		720	550	600	1620	800	1500	
			200																														
225																																	
100-315	125	100	160	140	530	250	315	0507-B	350	720	550	600	110	1320	700	1200	0509-B	350	760	590	640	110	1660	840	1540	140							
			180M					0508-B						1470	750	1350	0510-B						720	550	600		1620	800	1500				
			180L																														
			200					0508-B						720	550	600	1470						750	1350	0510-B		720	550	600	1620	800	1500	
			225																														
100-400	125	100	160	140	530	280	355	0507-B	380	720	550	600	110	1320	700	1200	0509-B	380	760	590	640	110	1660	840	1540	140							
			180M					0508-B						1470	750	1350	0510-B						720	550	600		1620	800	1500				
			180L																														
			200					0508-B						720	550	600	1470						750	1350	0510-B		720	550	600	1620	800	1500	
			225																														
125-200	150	125	132	140	530	250	315	0507-B	350	720	550	600	110	1320	700	1200	0508-B	350	720	550	600	110	1470	750	1350	140							
			160					0509-B						1660	840	1540																	
			180M																														
			180L					0508-B						720	550	600	1470						750	1350	0510-B		720	550	600	1620	800	1500	
125-250	150	125	132S	140	530	250	355	0507-B	350	720	550	600	110	1320	700	1200	0508-B	350	720	550	600	110	1470	750	1350	140							
			132M					0509-B						1660	840	1540																	
			160																														
			180M					0508-B						720	550	600	1470						750	1350	0510-B		720	550	600	1620	800	1500	
			180L																														
200																																	
225																																	
125-315	150	125	160	140	530	280	355	0507-B	380	720	550	600	110	1320	700	1200	0509-B	380	760	590	640	110	1660	840	1540	140							
			180M					0508-B						1470	750	1350	0510-B						720	550	600		1620	800	1500				
			180L																														
			200					0508-B						720	550	600	1470						750	1350	0510-B		720	550	600	1620	800	1500	
225																																	
125-400	150	125	180L	140	530	315	400	0508-B	415	720	550	600	110	1470	750	1350	0510-B	415	720	550	600	110	1620	800	1500	140							
			200																														
			225																														
150-200	200	150	132M	160	530	280	400	0507-B	380	720	550	600	110	1320	700	1200	0510-B	380	720	550	600	110	1620	800	1500	140							
			160M					0509-B						1660	840	1540																	
			160L																														
			180M					0509-B						760	590	640	1660						840	1540									
180L																																	
200																																	

mm

KSB MEGACHEM			MOTOR CARCAÇAS	DIMENSÕES DA BOMBA																						
BOMBA TIPO	FLANGES			a	f	h1	h2	NÚMERO DA BASE BD-	h3	H	H1	G1	k	E	E1	D1	NÚMERO DA BASE BD-	h3	H	H1	G1	k	E	E1	D1	Y
	DN1	DN2																								
150-250	200	150	160M	160	530	280	375	0507-B	380	720	550	600	110	1320	700	1200	0510-B	380	720	550	600	110	1620	800	1500	180
			160L																							
			180M																							
			180L																							
			200																							
225	0509-B	760	590	640	1660	840	1540	760	590	640	1660	840	1540													
150-315	200	150	200	160	670	315	400	0509-B	415	760	590	640	110	1660	840	1540	0511-B	415	760	590	640	110	1840	1020	1720	180
			225																							
150-400	200	150	200L	160	670	315	450	0509-B	415	760	590	640	110	1660	840	1540	0511-B	415	760	590	640	110	1840	1020	1720	180
			225																							

13.2 Base estrutural



KSB MEGACHEM		MOTOR CARCAÇAS	DIMENSÕES DA BOMBA				NÚMERO DA BASE BS-		NÚMERO DA BASE BS-																			
BOMBA TIPO	FLANGES DN1/DN2		a	f	h1	h2	Kg	h3	H	H1	G1	k	E	E1	D1	Kg	h3	H	H1	G1	k	E	E1	D1	Y			
32-125	50 32	80	80	385	112	140	0054-00C	33	530	195	230	70	995	295	695	0029-00C	35	530	195	230	70	1080	380	780	100			
		0054-01C					40	1040					340	740	0029-01C	40	1125					425	825					
		0054-02C					39	232					545	210	245	1070	370					770	0029-02C	41		1155	455	855
		0054-03C					48	570					235	270	1085	385	785					0029-03C	41	1170		470	870	
		5643-04C					48	252					605	270	305	1185	485					885	5626-04C	50		1270	570	970
32-125.1	50 32	80	80	385	112	140	0054-00C	33	530	195	230	70	995	295	695	0029-00C	35	530	195	230	70	1080	380	780	100			
		0054-01C					39	232					1040	340	740	0029-01C	40					1125	425	825				
		0054-02C					39	545					210	245	1070	370	770					0029-02C	41	1155		455	855	
32-160	50 32	80	80	385	132	160	0055-00C	37	580	245	280	70	995	295	695	0030-00C	35	580	245	280	70	1080	380	780	100			
		0055-01C					39	1040					340	740	0030-01C	41	1125					425	825					
		0055-02C					39	252					1070	370	770	0030-02C	41					1155	455	855				
		0055-03C					45	1085					385	785	0030-03C	47	1170					470	870					
		5644-04C					41	605					270	305	1185	485	885					5627-04C	42	1270		570	970	
32-160.1	50 32	80	80	385	132	160	0055-00C	37	580	245	280	70	995	295	695	0030-00C	38	580	245	280	70	1080	380	780	100			
		0055-01C					39	1040					340	740	0030-01C	41	1125					425	825					
		0055-02C					39	252					1070	370	770	0030-02C	41					1155	455	855				
		0055-03C					45	1085					385	785	0030-03C	47	1170					470	870					
		5644-04C					41	605					270	305	1185	485	885					5627-04C	42	1270		570	970	
32-200	50 32	80	80	385	160	180	0056-00C	39	580	245	280	70	995	295	695	0031-00C	40	580	245	280	70	1080	380	780	100			
		0056-01C					42	1040					340	740	0031-01C	42	1125					425	825					
		0056-02C					42	280					1070	370	770	0031-02C	44					1155	455	855				
		0056-03C					43	1085					385	785	0031-03C	44	1170					470	870					
		5645-04C					51	605					270	305	1185	485	885					5628-04C	52	1270		570	970	
0056-05C	51	660	325	360	1185	585	985	0031-05C	52	1370	670	1070																

mm

KSB MEGACHEM			MOTOR	DIMENSÕES DA BOMBA																								
BOMBA TIPO	FLANGES		CARCAÇAS	a	f	h1	h2	NÚMERO DA BASE BS-	Kg	h3	H	H1	G1	k	E	E1	D1	NÚMERO DA BASE BS-	Kg	h3	H	H1	G1	k	E	E1	D1	Y
	DN1	DN2																										
32-200.1	50	32	80	80	385	160	180	0056-00C	39	280	580	245	280	70	995	295	695	0031-00C	40	280	580	245	280	70	1080	380	780	100
			90					0056-01C	42						1040	340	740	0031-01C	42						1125	425	825	
			100					0056-02C	43						1070	370	770	0031-02C	44						1155	455	855	
			112					0056-03C	43						1085	385	785	0031-03C	44						1170	470	870	
			132					5645-04C	51						1185	485	885	5628-04C	52						1278	570	970	
32-250	50	32	80	100	500	180	225	0058-00C	48	300	660	325	360	82	1125	425	825	0033-00C	50	300	660	325	360	82	1210	510	910	100
			90					0058-01C	50						1170	470	870	0033-01C	53						1255	555	955	
			100					0058-02C	51						1200	500	900	0033-02C	53						1285	585	985	
			112					0058-03C	52						1215	515	915	0033-03C	55						1300	600	1000	
			132					5647-04C	52						1315	615	1015	5630-04C	53						1400	700	1100	
			160					0058-05C	69						1415	715	1115	0033-05C	72						1500	800	1200	
			180					0058-06C	83						1470	770	1170	0033-06C	67						1555	855	1255	
			200					0058-07C	79						1500	800	1200	0033-07C	82						1585	885	1285	
			225					0058-08C	345						1575	875	1275	0033-08C	81						1670	970	1370	
			32-250.1					50	32						80	100	500	180	225						0058-00C	48	300	
90	0058-01C	50		1170	470	870	0033-01C			53	1255	555	955															
100	0058-02C	51		1200	500	900	0033-02C			53	1285	585	985															
112	0058-03C	52		1215	515	915	0033-03C			55	1300	600	1000															
132	5647-04C	52		1315	615	1015	5630-04C			53	1400	700	1100															
160	0058-05C	69		1415	715	1115	0033-05C			72	1500	800	1200															
40-125	65	40	80	80	385	112	140	0054-00C	33	232	530	195	230	70	995	295	695	0029-00C	35	232	530	195	230	70	1080	380	780	100
			90					0054-01C	39						1040	340	740	0029-01C	40						1125	425	825	
			100					0054-02C	39						1070	370	770	0029-02C	41						1155	455	855	
			112					0054-03C	48						1085	385	785	0029-03C	41						1170	470	870	
			132					5643-04C	48						1185	485	885	5626-04C	50						1270	570	970	
40-160	65	40	80	80	385	132	160	0055-00C	37	252	580	245	280	70	995	295	695	0030-00C	38	252	580	245	280	70	1080	380	780	100
			90					0055-01C	39						1040	340	740	0030-01C	41						1125	425	825	
			100					0055-02C	45						1070	370	770	0030-02C	47						1155	455	855	
			112					0055-03C	45						1085	385	785	0030-03C	47						1170	470	870	
			132					5644-04C	41						1185	485	885	5627-04C	42						1270	570	970	
			160					0055-05C	63						1285	585	985	0030-05C	64						1370	670	1070	
40-200	65	40	80	100	385	160	180	0057-00C	39	280	605	270	305	70	995	295	695	0032-00C	42	280	605	270	305	70	1080	380	780	100
			90					0057-01C	42						1040	340	740	0032-01C	41						1125	425	825	
			100					0057-02C	44						1070	370	770	0032-02C	44						1155	455	855	
			112					0057-03C	44						1085	385	785	0032-03C	46						1170	470	870	
			132					5646-04C	50						1185	485	885	5629-04C	52						1270	570	970	
			160					0057-05C	68						1285	585	985	0032-05C	68						1370	670	1070	
			180					0057-06C	68						1340	640	1040	0032-06C	68						1425	725	1125	
			200					0057-07C	67						1370	670	1070	0032-07C	69						1455	755	1155	

KSB MEGACHEM			MOTOR CARCAÇAS	DIMENSÕES DA BOMBA																																										
BOMBA TIPO	FLANGES DN1 DN2			a	f	h1	h2	NÚMERO DA BASE BS-	Kg	h ₃	H	H ₁	G ₁	k	E	E ₁	D ₁	NÚMERO DA BASE BS-	Kg	h ₃	H	H ₁	G ₁	k	E	E ₁	D ₁	Y																		
50-160	80	50	80	100	385	160	180	0057-00C	39	280	605	270	305	70	995	295	695	0032-00C	42	280	605	270	305	70	1080	380	780	100																		
			0057-01C					42	1040						340	740	0032-01C	41	1125						425	825																				
			0057-02C						1070						370	770	0032-02C	44	1155						455	855																				
			0057-03C					44	1085						385	785	0032-03C	46	1170						470	870																				
			5646-04C					50	1185						485	885	5629-04C	52	1270						570	970																				
			0057-05C						1285						585	985	0032-05C		1370						670	1070																				
			0057-06C					68	1340						640	1040	0032-06C	68	1425						725	1125																				
			0057-07C					67	1370						670	1070	0032-07C	69	1455						755	1155																				
50-200	80	50	80	100	385	160	200	0057-00C	39	280	605	270	305	70	995	295	695	0032-00C	42	280	605	270	305	70	1080	380	780	100																		
			0057-01C					42	1040						340	740	0032-01C	41	1125						425	825																				
			0057-02C						1070						370	770	0032-02C	44	1155						455	855																				
			0057-03C					44	1085						385	785	0032-03C	46	1170						470	870																				
			5646-04C					50	1185						485	885	5629-04C	52	1270						570	970																				
			0057-05C						1285						585	985	0032-05C		1370						670	1070																				
			0057-06C					68	1340						640	1040	0032-06C	68	1425						725	1125																				
			0057-07C					67	1370						670	1070	0032-07C	69	1455						755	1155																				
			0057-08C					69	1450						750	1150	0032-08C	71	1545						845	1245																				
			50-250					80	50						90	125	500	180	225						0058-01C	50	300		660	325	360	82	1170	470	870	0033-01C	53	300	660	325	360	82	1255	555	955	100
															0058-02C										51	1200							500	900	0033-02C		1285						585	985		
0058-03C	52	1215		515	915	0033-03C	55			1300	600	1000																																		
5647-04C	52	1315		615	1015	5630-04C	53			1400	700	1100																																		
0058-05C	69	1415		715	1115	0033-05C	72			1500	800	1200																																		
0058-06C	63	1470		770	1170	0033-06C	67			1555	855	1255																																		
0058-07C	79	1500		800	1200	0033-07C	82			1585	885	1285																																		
0058-08C		1575		875	1275	0033-08C	81			1670	970	1370																																		
0058-09C	88	1625		925	1325	0033-09C	88			1725	995	1370																																		
50-315	80	50		100	125	500	225			280	0061-02C	56	345	685	350					385	82	1200	500	900	0036-02C	58		345					685	350	385	82	1285						585	985	100	
				0061-03C							57	1215										515	915	0036-03C	60	1300											600						1000			
			5650-04C	57				1315	615		1015	5633-04C				58	1400	700	1100																											
			0061-05C	66				1415	715		1115	0036-05C				69	1500	800	1200																											
			0061-06C	70				1470	770		1170	0036-06C				72	1555	855	1255																											
			0061-07C	92				1500	800		1200	0036-07C				94	1585	885	1285																											
			0061-08C	77				1575	875		1275	0036-08C				80	1670	970	1370																											
			0061-09C	101				1625	925		1325	0036-09C				101	1725	1025	1425																											
			0061-10C	96				1760	1060		1460	0036-10C				117	1845	945	1545																											
			0061-11C	127				1855	955		1555	0036-11C				129	1950	1050	1650																											
			65-125	100				65	80		100	385				160	180	0057-00C	39			280	605	270	305	70	995		295	695	0032-00C	42					280	605	270	305	70	1080	380	780		100
0057-01C	42	1040			340	740	0032-01C		41	1125			425	825																																
0057-02C		1070			370	770	0032-02C		44	1155			455	855																																
0057-03C	44	1085			385	785	0032-03C		46	1170			470	870																																
5646-04C	50	1185			485	885	5629-04C		52	1270			570	970																																
0057-05C		1285			585	985	0032-05C			1370			670	1070																																
65-160	100	65			80	100	500		160	200			0062-00C	45	280			620	285	320	82						1125	425	825	0037-00C	48	280	620	285	320	82						1210	510	910	100	
			0062-01C	47	1170			470			870	0037-01C	50	1255		555	955																													
			0062-02C	48	1200			500			900	0037-02C		1285		585	985																													
			0062-03C	49	1215			515			915	0037-03C	53	1300		600	1000																													
			5651-04C	56	1315			615			1015	5634-04C	58	1400		700	1100																													
			0062-05C	58	1415			715			1115	0037-05C	60	1500		800	1200																													
			0062-06C	74	1470			770			1170	0037-06C	78	1555		855	1255																													
			0062-07C	69	1500			800			1200	0037-07C	74	1585		885	1285																													
			65-200	100	65			80			100	500	180	225		0059-00C	48					300	660	325	360	82	1125	425	825	0034-00C	52						300	660	325	360	82	1250	550	950		140
								0059-01C								51	1170										470	870	0034-01C		1295											595	995			
								0059-02C								52	1200										500	900	0034-02C	56	1325											625	1025			
0059-03C	53	1215				515	915	0034-03C		1340					640	1040																														
5648-04C	52	1315				615	1015	5631-04C	54	1440					740	1140																														
0059-05C	68	1415				715	1115	0034-05C	73	1540					840	1240																														
0059-06C	63	1470				770	1170	0034-06C	69	1595					895	1295																														
0059-07C	80	1500				800	1200	0034-07C	84	1625					925	1325																														
0059-08C	78	1575				875	1275	0034-08C	83	1710					1010	1410																														

mm

KSB MEGACHEM			MOTOR	DIMENSÕES DA BOMBA																																												
BOMBA TIPO	FLANGES		CARCAÇAS	a	f	h1	h2	NÚMERO DA BASE BS-	Kg	h3	H	H1	G1	k	E	E1	D1	NÚMERO DA BASE BS-	Kg	h3	H	H1	G1	k	E	E1	D1	Y																				
	DN1	DN2																																														
65-250	100	65	90	125	500	200	250	0063-01C	57	320	700	365	400	100	1185	485	885	0038-01C	60	320	700	365	400	100	1310	610	1010	140																				
			0063-02C					57	1215						515	915	0038-02C	1340							640	1040																						
			0063-03C					59	1230						530	930	0038-03C	1355							655	1050																						
			5652-04C					57	1330						630	1030	5635-04C	60							1455	755	1155																					
			0063-05C					66	1430						730	1130	0038-05C	70							1555	855	1255																					
			0063-06C					81	1485						785	1185	0038-06C	85							1610	910	1310																					
			0063-07C					72	1515						815	1215	0038-07C								1640	940	1340																					
			0063-08C					96	1595						895	1295	0038-08C	100							1730	1030	1430																					
			0063-09C					90	1640						940	1340	0038-09C	90							1785	1085	1485																					
			0063-10C					103	1775						1075	1475	0038-10C	125							1900	1000	1600																					
65-315	100	65	132	125	530	225	280	5653-04C	62	345	740	405	440	100	1360	660	1060	5636-04C	65	345	740	405	440	100	1485	785	1185	140																				
			0064-05C					70	1460						760	1160	0039-05C	75	1585						885	1285																						
			0064-06C					73	1515						815	1215	0039-06C	78	1640						940	1340																						
			0064-07C					92	1545						845	1245	0039-07C	97	1670						970	1370																						
80-160	125	80	90	125	500	180	225	0059-01C	51	300	660	325	360	82	1170	470	870	0034-01C	56	300	660	325	360	82	1295	595	995	140																				
			0059-02C					52	1200						500	900	0034-02C	1325							625	1025																						
			0059-03C					53	1215						515	915	0034-03C	1340							640	1040																						
			5648-04C					52	1315						615	1015	5631-04C	54							1440	740	1140																					
			0059-05C					68	1415						715	1115	0034-05C	73							1540	840	1240																					
			0059-06C					63	1470						770	1170	0034-06C	69							1595	895	1295																					
			0059-07C					80	1500						800	1200	0034-07C	84							1625	925	1325																					
			0059-08C					78	1575						875	1275	0034-08C	83							1710	1010	1410																					
			80-200					125	80						100	125	500	180							250	0065-02C	53		300	685	350	385	82	1200	500	900	0040-02C	56	300	685	350	385	82	1325	625	1025	140	
0065-03C	54	1215		515	915	0040-03C	1340			640	1040																																					
5654-04C	53	1315		615	1015	5637-04C	55			1440	740	1140																																				
0065-05C	70	1415		715	1115	0040-05C	74			1540	840	1240																																				
0065-06C	63	1470		770	1170	0040-06C	67			1595	895	1295																																				
0065-07C	79	1500		800	1200	0040-07C	82			1625	925	1325																																				
0065-08C	78	1575		875	1275	0040-08C	83			1760	1060	1460																																				
0065-09C	88	1625		925	1325	0040-09C	89			1770	1070	1470																																				
0065-10C	102	1760		1060	1460	0040-10C	125			1885	985	1585																																				
80-250	125	80		112	125	500	225			280	0066-03C	62	345	740	405				440	100	1230	530	930	0041-03C		65	345	740						405	440	100	1355							655	1050	140		
			5655-04C	61				1330	630		1030	5638-04C				64	1455	755			1155																											
			0066-05C	70				1430	730		1130	0041-05C				74	1555	855			1255																											
			0066-06C	73				1485	785		1185	0041-06C				77	1610	910			1310																											
			0066-07C	95				1515	815		1215	0041-07C				96	1640	940			1340																											
			0066-08C	79				1595	895		1295	0041-08C				82	1730	1030			1430																											
			0066-09C	102				1640	940		1340	0041-09C				106	1785	1085			1485																											
			0066-10C	100				1775	1075		1475	0041-10C				122	1900	1000			1600																											
			0066-11C	138				1870	970		1570	0041-11C				141	2005	1105			1705																											
			80-315	125				80	132		125	530				250	315	5656-04C			64	370	740	405	440				100	1360	660	1060	5639-04C				67	370	740	405	440	100	1485	785	1185		140	
0067-05C	73	1460			760	1160	0042-05C		78	1585			885	1285																																		
0067-06C	77	1515			815	1215	0042-06C		82	1640			940	1340																																		
0067-07C	78	1545			845	1245	0042-07C		83	1670			970	1370																																		
0067-08C	103	1625			925	1325	0042-08C		108	1750			1050	1450																																		
80-400	125	80	132	125	530	280	355	5657-04C	68	400	775	440	475	100	1360	660	1060	5640-04C	71	400	775	440	475	100	1485	785	1185	140																				
			0068-05C					78	1460						760	1160	0043-05C	83							1585	885	1285																					
			0068-06C					82	1515						815	1215	0043-06C	86							1640	940	1340																					
			0068-07C						1545						845	1245	0043-07C	97							1670	970	1370																					
			0068-08C					86	1625						925	1325	0043-08C	91							1760	1060	1460																					
			0068-09C					112	1670						970	1370	0043-09C	117							1815	1115	1515																					
100-160	125	100	112	125	500	200	280	0063-03C	59	320	700	365	400	100	1230	530	930	0038-03C	60	320	700	365	400	100	1355	655	1050	140																				
			5652-04C					57	1330						630	1030	5635-04C	60							1455	755	1155																					
			0063-05C					66	1430						730	1130	0038-05C	70							1555	855	1255																					
			0063-06C					81	1485						785	1185	0038-06C	85							1610	910	1310																					
			0063-07C					72	1515						815	1215	0038-07C								1640	940	1340																					
			0063-08C					96	1595						895	1295	0038-08C	100							1730	1030	1430																					
			0063-09C					90	1640						940	1340	0038-09C	90							1785	1085	1485																					

mm

KSB MEGACHEM			MOTOR	DIMENSÕES DA BOMBA																																					
								CARCAÇAS	NÚMERO DA BASE BS-	Kg	h ₃	H	H ₁	G ₁	k	E	E ₁	D ₁	NÚMERO DA BASE BS-	Kg	h ₃	H	H ₁	G ₁	k	E	E ₁	D ₁	Y												
BOMBA TIPO	FLANGES		a	f	h ₁	h ₂																																			
	DN ₁	DN ₂																																							
100-200	125	100	112	125	500	200	280	0063-03C	59	320	700	365	400	100	1230	530	930	0038-03C	60	320	700	365	400	140																	
			0063-04C					57	1330						630	1030	5635-04C	60	1355						655	1050															
			0063-05C					66	1430						730	1130	0038-05C	70	1455						755	1155															
			0063-06C					81	1485						785	1185	0038-06C	85	1555						855	1255															
			0063-07C					72	1515						815	1215	0038-07C	85	1610						910	1310															
			0063-08C					96	1595						895	1295	0038-08C	100	1640						940	1340															
			0063-09C					90	1640						940	1340	0038-09C	90	1730						1030	1390															
			0063-10C					103	1640						940	1340	0038-10C	125	1785						1085	1485															
			0063-11C					105	1775						1075	1475	0038-11C	138	1900						1000	1600															
			132					125	100						140	530	225	280	5653-04C						62	345	740	405	440	100	1360	660	1060	5636-04C	65	345	740	405	440	140	
0064-05C	70	1460	760	1160	0039-05C	75	1485			785	1185																														
0064-06C	73	1515	815	1215	0039-06C	78	1585			885	1285																														
0064-07C	92	1545	845	1245	0039-07C	97	1640			940	1340																														
132	125	100	140	530	250	315	5656-04C			64	370	740	405	440					100	1360	660	1060	5639-04C	67	370						740	405	440	140							
0067-05C							73			1460										760	1160	0042-05C	78	1485											785						1185
0067-06C							77			1515										815	1215	0042-06C	82	1585											885						1285
0067-07C							78			1545										845	1245	0042-07C	83	1640											940						1340
0067-08C							103			1625										925	1325	0042-08C	109	1670											970						1370
132							125			100										140	530	280	355	5658-04C											74						400
0069-05C	85	1480	780	1180	0044-05C	90		1505	805		1205																														
0069-06C	88	1535	835	1235	0044-06C	93		1605	905		1305																														
0069-07C	89	1565	865	1265	0044-07C	94		1660	960		1360																														
0069-08C	91	1615	915	1315	0044-08C	96		1690	990		1390																														
0069-09C	131	1690	990	1390	0044-09C	136		1790	1090		1490																														
0069-10C	121	1825	925	1525	0044-10C	126		1835	935		1535																														
132	150	125	140	530	250	315		5656-04C	64		370	740	405	440	100	1360	660	1060	5639-04C					67	370	740	405	440	140												
0067-05C							73	1460	760	1160						0042-05C	78	1485	785	1185																					
0067-06C							77	1515	815	1215						0042-06C	82	1585	885	1285																					
132							150	125	140	530						250	355	5656-04C	64	370	740	405	440	100						1360	660	1060	5639-04C	67	370	740	405	440	140		
0067-05C	73	1460	760	1160	0042-05C	78					1485	785	1185																												
0067-06C	77	1515	815	1215	0042-06C	82					1585	885	1285																												
0067-07C	78	1545	845	1245	0042-07C	83					1640	940	1340																												
0067-08C	103	1625	925	1325	0042-08C	109					1670	970	1370																												
132	150	125	140	530	280	355					5658-04C	74	400	840	505			540	120						1380	680	1080	5641-04C	77	400	840	505	540	140							
0069-05C							85	1480	780	1180	0044-05C	90				1505	805			1205																					
0069-06C							88	1535	835	1235	0044-06C	93				1605	905			1305																					
0069-07C							89	1565	865	1265	0044-07C	94				1660	960			1360																					
0069-08C							91	1615	915	1315	0044-08C	96				1690	990			1390																					
0069-09C							131	1690	990	1390	0044-09C	136				1790	1090			1490																					
0069-10C							121	1825	925	1525	0044-10C	126				1835	935			1535																					
180							150	125	140	530	315	400				0071-06C	92			435	840	505	540	120	1535	835	1235	0046-06C	97						435	840	505	540	140		
0071-07C	96	1565	865	1265	0046-07C	101							1660	960	1360																										
0071-08C	96	1645	945	1345	0046-08C	101							1780	1080	1480																										
0071-09C	135	1700	1000	1400	0046-09C	118							1835	935	1535																										
0071-10C	127	1825	925	1525	0046-10C	132							1950	1050	1650																										
0071-11C	139	1915	1015	1615	0046-11C	144							2060	1160	1760																										
132	200	150	160	530	280	400	5659-04C	77	400	890	555	590	120	1380	680	1080	5642-04C	80	400	890	555	590	180																		
0070-05C							86	1480						780	1180	0045-05C	91	1545						845	1245																
0070-06C							90	1535						835	1235	0045-06C	95	1645						945	1345																
0070-07C							91	1565						865	1265	0045-07C	96	1730						1030	1430																
160	200	150	160	530	280	375	3196-00C	86	400	840	505	540	120	1480	780	1180	3195-00C	91	400	840	505	540	180																		
3196-01C							90	1535						835	1235	3195-01C	95	1645						945	1345																
3196-02C							91	1565						865	1265	3195-02C	96	1730						1030	1430																
3196-03C							110	1645						945	1345	3195-03C	115	1820						1120	1520																
200	200	150	160	670	315	400	0072-07C	105	435	890	555	590	120	1705	1005	1405	0047-07C	126	485	890	550	590	180																		
0072-08C							105	1785						1085	1485	0047-08C	128	1960						1060	1660																
0072-09C							127	1830						930	1530	0047-09C	128	2015						1115	1715																
0072-10C							130	1965						1065	1665	0047-10C	139	2130						1230	1830																
225	200	150	160	670	315	450	0072-08C	105	485	900	560	600	120	1785	1085	1485	0047-08C	128	485	900	560	600	180																		
0072-09C							127	1830						930	1530	0047-09C	128	1965						1065	1665																
0072-10C							130	1965						1065	1665	0047-10C	139	2130						1230	1830																
0072-11C							145	2060						1160	1760	0047-11C	150	2240						1340	1940																

AKSB reserva-se o direito de alterar, sem aviso prévio, as informações contidas neste manual.

19.11.2010

A2740.0P/5