



Bomba de Proceso para Aplicación en Industrias Químicas y en General

LÍNEA:	Mega
NORMA:	ISO 2858

1. Aplicación

La bomba centrífuga KSB Megachem se recomienda para bombear productos químicos agresivos orgánicos e inorgánicos, aceite, agua, condensados y otros líquidos en los siguientes campos de aplicación:

- Química y Petroquímica;
- Industria de azúcar y alcohol;
- Alimentación de calderas;
- Circuitos auxiliares en refinerías;
- Circuitos auxiliares en la industria; (Papel, alimenticia, fibras sintéticas y otras).
- Suministro de agua;
- Riego;
- Aire acondicionado;
- Lucha contra incendio;
- Drenaje;
- Circulación de aceite para transmisión del calor.

2. Descripción

Horizontal, de una sola etapa, con succión horizontal simple y descarga vertical hacia arriba.

De construcción "back-pull-out" permite llevar a cabo los servicios de mantenimiento y reparación por la parte trasera, sin afectar el alineamiento ni la sujeción de las tuberías.

Proyectada dimensionalmente de acuerdo a DIN 24256 / ISO 2858 y mecánicamente a ANSI B.73.1

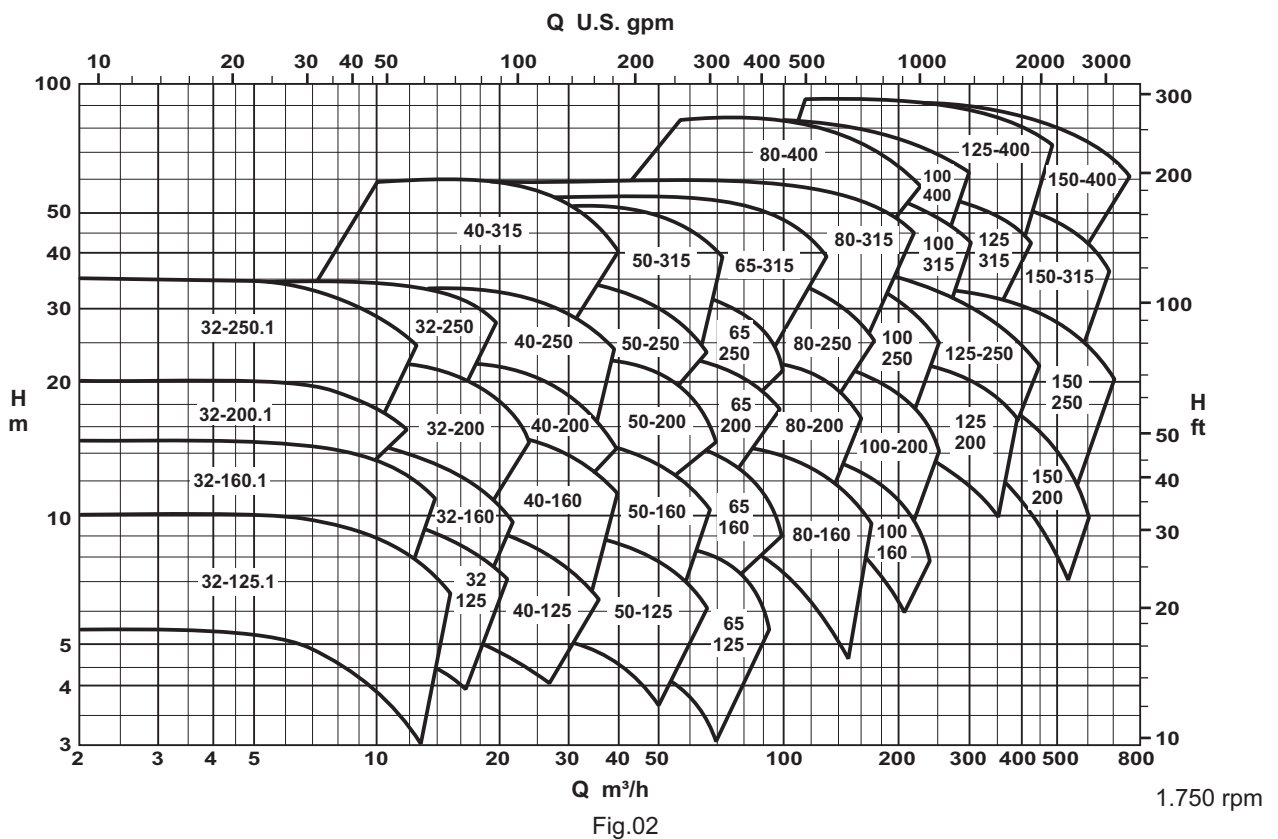
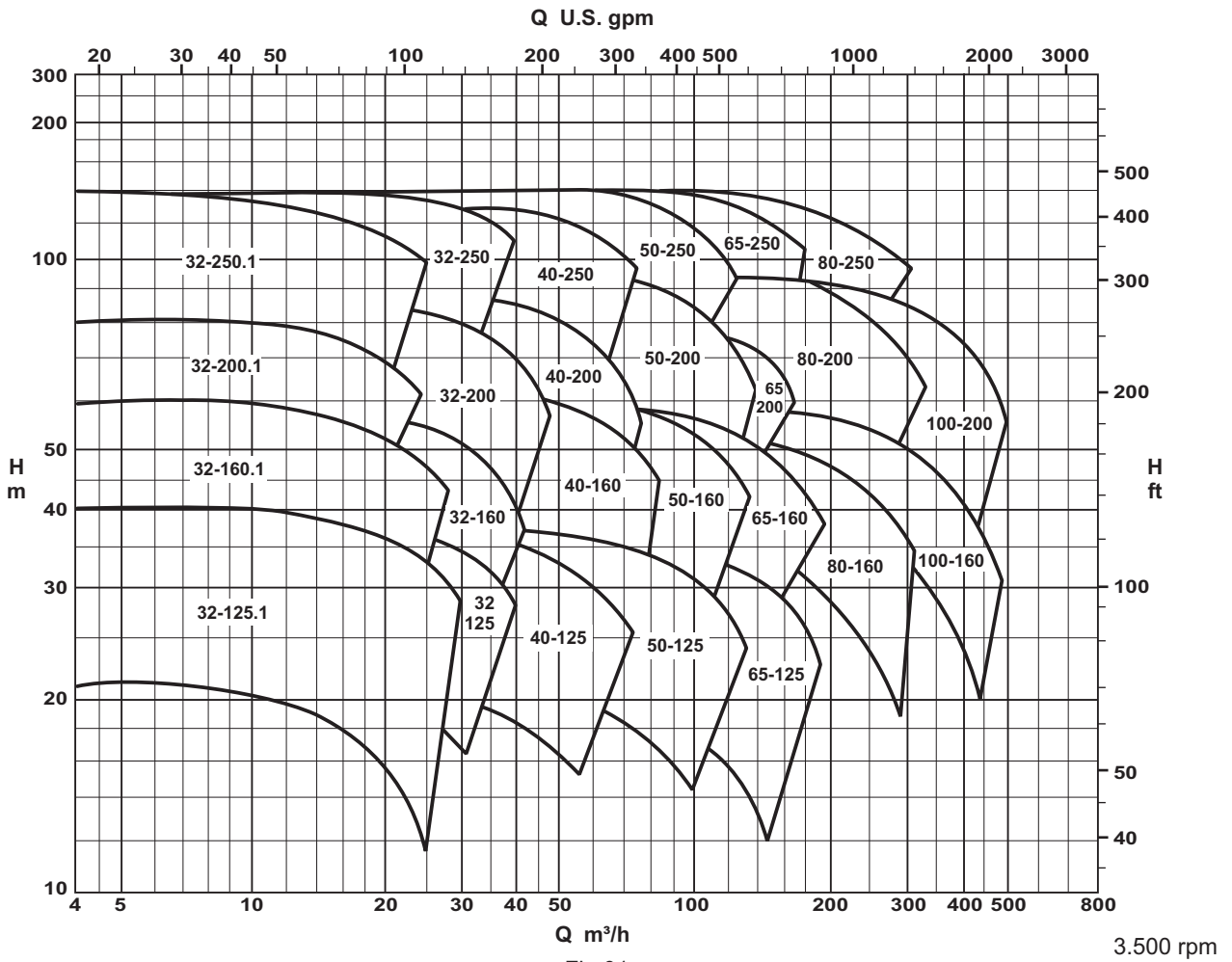
3. Denominación

	KSB	Megachem	80 - 160
Marca	_____	_____	_____
Modelo	_____	_____	_____
Diámetro Nominal de la Boca de Descarga (mm)	_____	_____	_____
Diámetro Nominal del Rodete (mm)	_____	_____	_____

4. Datos de la operación

Tamaños	- DN 32 hasta 150
Caudal	- hasta 700 m³/h
Altura manométrica	- hasta 140 m
Temperatura máxima	- hasta 350 °C
Presión máxima de succión	- 10 bar
Presión máxima de operación	- hasta 24 bar
Velocidad de giro	- hasta 3.500 rpm

5. Campo de aplicación - 60 Hz



6. Datos técnicos

Tamaños		Unid.	32-125.1	32-125	32-160.1	32-160	32-200.1	32-200	40-125	40-160	40-200	50-125	50-160	50-200	65-125	65-160.1	65-160	65-200	80-160	80-315	80-315	65-250	80-200	80-250	100-160	100-200	65-315	80-315	80-400	100-250	100-315	100-400	125-200	125-250	125-315	150-200	150-250	150-315	150-400																																																	
Soporte del cojinete		--	A 30												A 40								A 50								A 60																																																									
Ancho del paso del álabe		mm	7	9	5	5	6	14	12	12	9	20	16	11	8	8	8	17	31	9	13	13	19	19	36	32	13	18	13	27	27	17	40	37	25	59	48	33	33																																																	
GD ² Conjunto en rotación con agua		Kg.m ²	0.0140	0.0142	0.0224	0.0238	0.0760	0.0766	0.0144	0.0336	0.0640	0.0188	0.0394	0.0750	0.1800	0.1820	0.1880	0.0521	0.0985	0.0641	0.4386	0.4800	0.2232	0.1568	0.2904	0.1040	0.1800	0.5120	0.5686	1.2788	0.3172	0.6100	1.3832	0.2230	0.4100	0.7740	1.8912	0.2918	0.4656	0.8680	1.8600																																															
Rotación máxima (1)		rpm	3500												1750																																																																									
Presión máxima de aspiración		bar	10																																																																																					
Presión máx. descarga X temp. (2)		bar	Vea fig. 03,04,05 y 06																																																																																					
Temp. máx./mín. s/ cámara refriger.		C/ Empaquet.	- 50 / 105																																																																																					
		C/ Cierre mec.	De acuerdo a la recomendación del fabricante																																																																																					
Temp. máx./mín. C/ cámara refriger.		C/ Empaquet.	350 (Vea fig. 03 y 04)																																																																																					
		C/ Cierre mec..	De acuerdo a la recomendación del fabricante																																																																																					
Caudal del líquido de refrigeración en función de la temperatura de bombeo (3)		140 °C	1,2												2,3								3,0								3,8																																																									
		160 °C	1,6												2,6								3,4								4,5																																																									
		200 °C	2,2												3,3								4,4								5,7																																																									
		250 °C	3,0												4,0								5,7								7,2																																																									
		350 °C	4,0												5,0								7,0								8,0																																																									
Presión máx. líquido refrigeración		bar	7																																																																																					
Caudal líq.ext. de cierre		Cierre	Aproximadamente 1																																																																																					
		Lavado	Aproximadamente 3 a 5																																																																																					
Presión líq.ext. de cierre		Cierre	1 + $\frac{Pr}{2}$		1 + PS																																																																																			
		Lavado	1 + PS																																																																																					
Compensación empuje axial		--	Sin		Por orificios compensadores																																																																																			
Caudal mínimo / máximo		--	0,1 Qopt / 1,1 Qopt																0,15 Qopt / 1,1 Qopt																																																																					
Sentido de giro		--	Horario, visto desde el lado del accionamiento																																																																																					
Sobreespesor para corrosión		mm	3,3																																																																																					
Bridas (4)		Hierro / Bronce	Standard	ANSI B 16.1 125# FF / ANSI B 16.24 150#																●●								●●●●								ANSI B 16.1 125# FF / ANSI B 16.24 150#																																																				
			Opcional	--																●								●●								ANSI B 16.1 250# FF / ANSI B 16.24 300#																																																				
		Aceros	Standard	ANSI B 16.5 150# RF																																																																																				
			Opcional	--																																																																																				
Presión ensayo hidrostático		--	De acuerdo ANSI B 73.1 (Vea tabla 1.1)																																																																																					
Cojinete		Rodamientos 2x	6306 C 3												6308 C 3								6310 C 3								6312 C 3																																																									
		Lubricación	Aceite																																																																																					
P/n mín./máx. admis. (5) SAE 1045		CV/rpm	0,0176												0,0458								0,100								0,158																																																									
Cámara de cierre		Ø Casquillo	35												45								60								70																																																									
		Ø Cámara	55												65								85								95																																																									
		□ Empaq.	10												10								12,5								12,5																																																									
		L Cámara	73												73								90,5								90,5																																																									
Peso		Kg	Hierro fundido	34	37	35	36	34	36	34	44	42	44	44	46	44	40	38	40	38	51	49	42	40	44	42	49	47	51	49	71	68	71	68	76	73	75	72	73	70	63	61	92	89	106	104	112	108	109	105	92	89	96	92	110	106	109	105	112	108	130	126	136	132	167	162	136	132	147	142	184	178	141	136	162	157	161	156	199	193	189	183	198	192	254	246	289	280
			Otros	36	37	35	36	34	36	34	44	42	44	44	46	44	40	38	40	38	51	49	42	40	44	42	49	47	51	49	71	68	71	68	76	73	75	72	73	70	63	61	92	89	106	104	112	108	109	105	92	89	96	92	110	106	109	105	112	108	130	126	136	132	167	162	136	132	147	142	184	178	141	136	162	157	161	156	199	193	189	183	198	192	254	246	289	280

Tabla 01

● 125 Lb FF ● 250 Lb FF

Notas:

- Verificar siempre la velocidad tangencial (ver párrafo 6.4) y la presión máxima de descarga (ver diagrama en la fig. 03).
- Pr = Ps + Pd, donde Ps = Presión de aspiración, Pr = Presión de descarga, Pd = Presión diferencial con caudal = 0.
- Los valores indicados están basados en un Δt de 15°C. La temperatura de salida de la cámara de refrigerac. no puede exceder 50°C.
- Ver gráficos en las figuras 05 y 06.
- Para bombas con rodets en CuSn10-C-Gs, observar los valores siguientes:

Soportes	P/n Máximo Admisible [CV / rpm]
A 30	0,00708
A 40	0,02419
A 50	0,03630
A 60	0,05758

Tabela 1.1

Material	Bridas [Psi]	Presión de Proyecto [bar]	Presión de Ensayo Hidrostático [bar]
Hierro Fundido	125	12,5	19
	250	16	24
Bronce	150	10	15
	300	10	15
Acero al Carbono	150	19,5	29
	300	24	36
Acero Inoxidable	150	16	24
	300	16	24

Tabela 1.2

Presión máxima de ensayo hidrostático [bar]

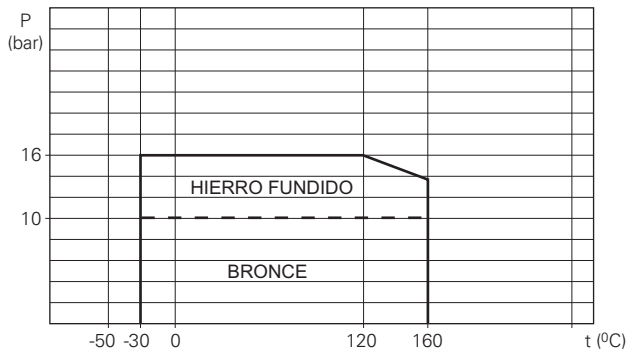


Fig. 03

Presión máxima de descarga [bar] en función de la temperatura [°C] para hierro fundido y bronce

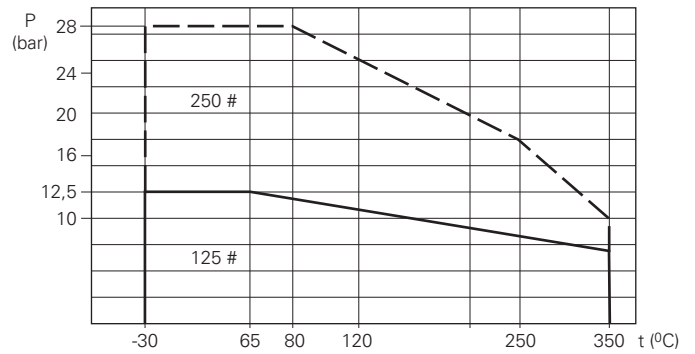


Fig. 05

Presión admisible en las bridas ANSI B 16.1 en función de la temperatura [°C]

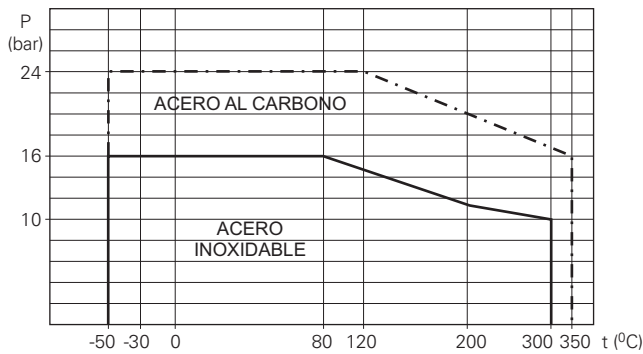


Fig. 04

Presión máxima de descarga [bar] en función de la temperatura [°C] para acero al carbono y acero inoxidable

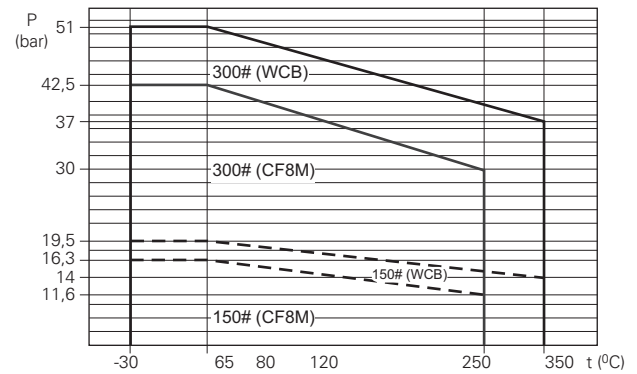


Fig. 06

Presión admisible en las bridas ANSI B 16.5 en función de la temperatura [°C]

6.1 Descripción

6.1.1 Cuerpo

Espiral, horizontal, fundida en una sola pieza y apoyada en sus propios pies.

La carcasa está provista de un anillo de roce del lado de la aspiración y el rodete de un anillo de roce del lado de la descarga.

6.1.2 Rodete

Tipo radial cerrado y de succión simples.

Posee un anillo de desgaste en el lado presión.

6.1.3 Eje

El eje tiene un casquillo protector fácilmente reemplazable en la región del cierre, trabajando en seco.

6.2 Cierre del eje

Puede efectuarse por empaquetadura (estándar) o de forma opcional, por cierre mecánico.

6.2.1 Empaquetadura

Código	Empaquetadura	Aplicación
0		Líquidos limpios, no agresivos hasta 160°C. Lubricación / Sellado interior.
1		Líquidos tóxicos, agresivos y/o de mal olor, así como también para bombas que aspiran de un tanque sometido al vacío. Cierre con líquido limpio de fuente exterior. T _{máx.} = 105 °C
2		Líquidos con partículas en suspensión, o cuando se desea evitar una contaminación mayor por la fuente exterior. Lubricación / Cierre de fuente exterior T _{máx.} = 105 °C
3		Líquidos con partículas abrasivas en suspensión o con tendencia a la cristalización. Lavado con líquido limpio de fuente exterior. T _{máx.} = 105 °C
4		Aceites para transmisión de calor para temperaturas mayor que 200°C (ROTHATERM)
9	Cierres mecánicos Planes de cierres standard API 11, 12, 13, 61 y 62. Los demás planes, por consulta.	

Fig.07
Empaquetadura

Las presiones y caudales para el líquido de cierre / lavado de fuentes exteriores están indicados en la tabla 01 - Datos técnicos. Las versiones 1, 2 y 3 sólo pueden efectuarse en las bombas que no tengan cámara de refrigeración.

6.2.2 Cierre mecánico

De forma opcional, las bombas pueden suministrarse con cierres mecánicos simples o dobles, balanceados o no. Se deberá agregar al caudal nominal un caudal de recirculación de 1 m³/h, en los casos con plan de cierre N° 11 (API) y caudal nominal igual o menor que 20 m³/h.

6.3 NPSH

Los valores requeridos de NPSH están indicados en las curvas características y se le deberá agregar 0,5 m como factor de seguridad de fabricación. Los ensayos de NPSH pueden realizarse con un caudal mínimo de:
 $Q \geq 0,50$ Q óptimo para $DN2 < 50$ mm
 $Q \geq 0,35$ Q óptimo para $DN2 > 50$ mm

6.4 Velocidad periférica

Junto con determinar la velocidad de giro para operación de la bomba, así como la presión máxima de descarga, siempre debe ser verificado si el material del rodete es el adecuado en términos de velocidad periférica observándose los siguientes límites:

- A48 CL30 hasta 40 m/s
- CuSn10-C-Gs. hasta 60 m/s
- A743 CF8M hasta 80 m/s

6.5 Accionamiento

A través de motor eléctrico, turbina, motor diesel, etc.. Para poder usar transmisión por poleas y correas, es necesario instalar un conjunto completo de cojinetes intermedios.

6.5.1 Reserva de potencia

Potencia requerida por la bomba [CV]	Reserva de potencia para el motor de accionamiento
hasta 2	aprox. 20% (mínimo 1,5 CV)
hasta 20	aprox. 15%
más de 20	aprox. 10%

Tabla 02

6.6 Pintura

KSB estándar. Esquemas especiales sob consulta.

7. Accesorios (opcionales)

7.1 Acoplamiento

Flexible, KSB estándar o de otros fabricantes. El acoplamiento puede ser con o sin distanciador.

7.2 Protección del acoplamiento

KSB estándar de acero o latón / contra centelhante.

7.3 Base

KSB, estándar pudiendo ser Doblada "BD" o Soldada "BS" con bandeja recogedora.

8. Selección de la bomba

Para la selección de las bombas deben ser usadas las curvas características (vea párrafo 12). Estas curvas se refieren al agua a la temperatura ambiente y peso específico: 1,0 kgf/dm³. Para versiones con rodetes en acero inoxidable (ASTM A 743 CF 8M), los rendimientos en las curvas características deberán ser reducidos conforme sigue:

Para rodetes con anchura (paso del álabe):

- hasta 12 mm en 3 puntos
- 12 a 15 mm en 2 puntos
- más de 15 mm No tiene reducción

9. Vista en corte

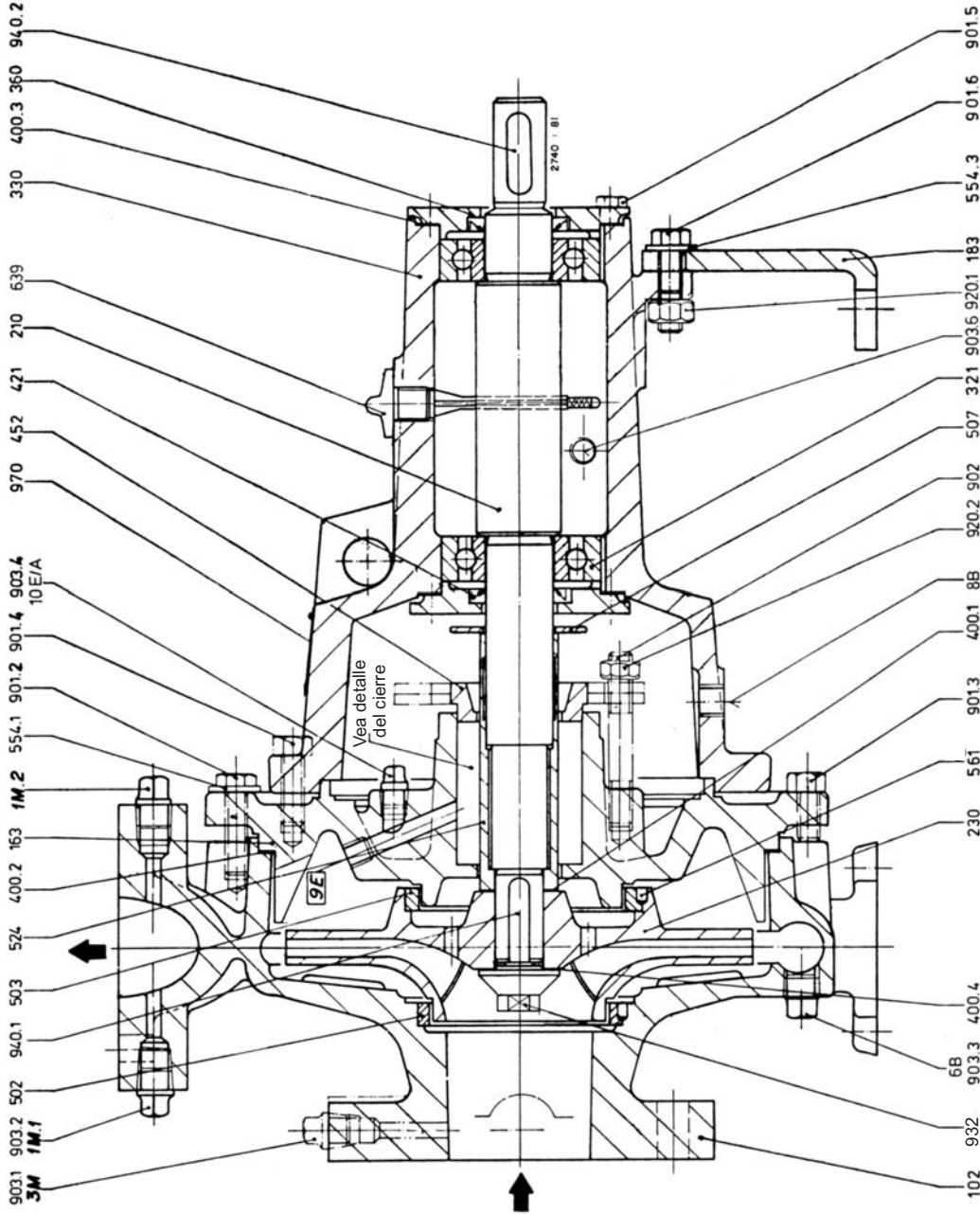
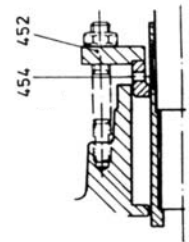


TABLA DE CONEXIONES

Conexión	Descripción	Dimensiones Rosca NPT			
		A 30	A 40	A 50	A 60
1M.1	Manómetro	1/4	1/4	1/4	1/4
1M.2	Manómetro	1/4	1/4	1/4	1/4
3M	Manovacuómetro	1/4	1/4	1/4	1/4
6B	Drenaje	3/8	3/8	1/2	1/2
8B	Goteo	1/2	1/2	3/4	3/4
13B	Drenaje	1/4	1/4	1/4	1/4
13D	Lubricación	Ø20 mm			
10E	Liq. selagem entrada	1/2	1/2	1/2	1/2
10A	Liq. selagem salida	1/2	1/2	1/2	1/2
7E	Liq. refrig. entrada	1/2	1/2	1/2	1/2
7A	Liq. refrig. salida	1/2	1/2	1/2	1/2



Empaquetadura

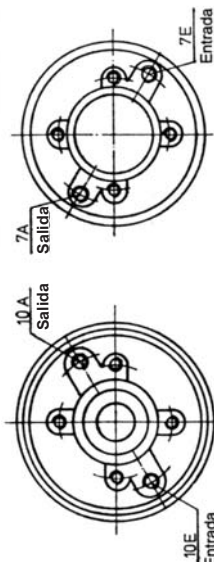
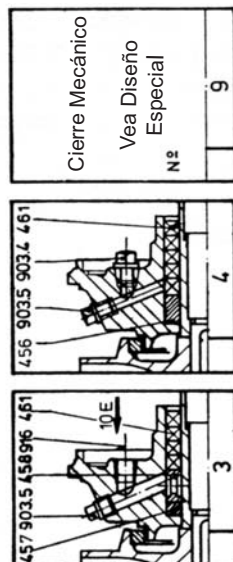
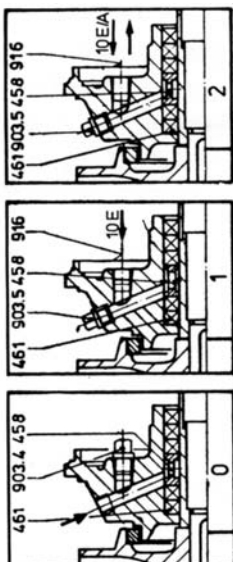
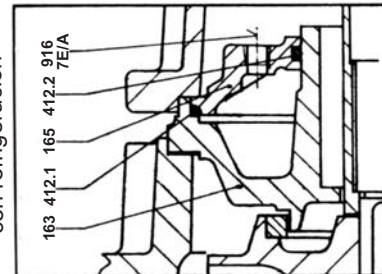
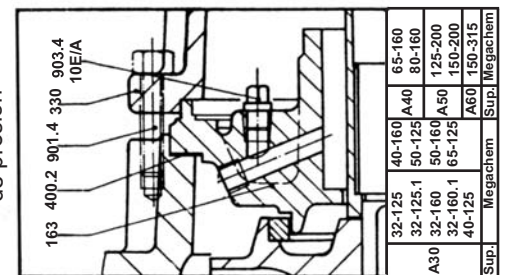


Fig. 08

Detalle de la tapa con refrigeración



Detalle de la tapa de presión



10. Lista de piezas / Materiales

Denominación	Nº Pieza	Cant.	Combinación de materiales										
			00	01	02	03	04	05	06	07	08	09	
Carcasa espiral	102	1	A48 CL30	A48 CL30	CuSn10-C-Gs	A216 WCB	A216 WCB	A216 WCB	A216 WCB	A216 WCB	A743 CF8M	A536 6040.18	A743 CF8M
Tapa de presión	163	1	A48 CL30	A48 CL30	CuSn10-C-Gs	A216 WCB	A216 WCB	A216 WCB	A216 WCB	A216 WCB	A743 CF8M	A536 6040.18	A743 CF8M
Tapa de la cámara de refri. (1)	165	1	A48 CL30	A48 CL30	A48 CL30	A48 CL30	A48 CL30	A48 CL30	A48 CL30	A48 CL30	A48 CL30	A48 CL30	A48 CL30
Pie de apoyo	183	1	SAE 1020 (2)	SAE 1020 (2)	SAE 1020 (2)	SAE 1020 (2)	SAE 1020 (2)	SAE 1020 (2)	SAE 1020 (2)	SAE 1020 (2)	SAE 1020 (2)	SAE 1020 (2)	SAE 1020 (2)
Eje	210	1	SAE 1045	SAE 1045	SAE 1045	SAE 1045	SAE 1045	SAE 1045	SAE 1045	SAE 1045	SAE 1045	SAE 1045	SAE 1045
Rodete	230	1	A48 CL30	A743CF8M	CuSn10-C-Gs	A48CL30	A48CL30	A743 CF8M	A743 CF8M	A743 CF8M	A743 CF8M	A743 CF8M	A743 CF8M
Rodamiento radial de bolas	321	2	AÇO	AÇO	AÇO	AÇO	AÇO	AÇO	AÇO	AÇO	AÇO	AÇO	AÇO
Soporte del cojinete	330	1	A48 CL30	A48 CL30	A48 CL30	A48 CL30	A48 CL30	A48 CL30	A48 CL30	A48 CL30	A48 CL30	A48 CL30	A48 CL30
Tapa de cojinete	360	2	A48 CL30	A48 CL30	A48 CL30	A48 CL30	A48 CL30	A48 CL30	A48 CL30	A48 CL30	A48 CL30	A48 CL30	A48 CL30
Junta plana	400.1/2/4	1	Junta Hidráulica	Junta Hidráulica	Junta Hidráulica	Junta Hidráulica	Junta Hidráulica	Junta Hidráulica	Junta Hidráulica	Junta Hidráulica	Junta Hidráulica	Junta Hidráulica	Junta Hidráulica
Junta plana	400.3	2	Junta Hidráulica	Junta Hidráulica	Junta Hidráulica	Junta Hidráulica	Junta Hidráulica	Junta Hidráulica	Junta Hidráulica	Junta Hidráulica	Junta Hidráulica	Junta Hidráulica	Junta Hidráulica
Junta tórica (1)	412.1/2	1	NB 70	NB 70	NB 70	NB 70	NB 70	NB 70	NB 70	NB 70	NB 70	NB 70	NB 70
Anillo de junta radial del eje	421	2	Goma	Goma	Goma	Goma	Goma	Goma	Goma	Goma	Goma	Goma	Goma
Brida del prensaestopas	452	1	A48 CL30	A48 CL30	CuSn10-C-Gs	A48 CL30	A48 CL30	A48 CL30	A48 CL30	A48 CL30	A743 CF8M	A48 CL30	A743 CF8M
Anillo del prensaestopas (10)	454	1	-	-	-	-	-	-	-	-	A743 CF8M	-	A743 CF8M
Manguito de fondo (8)	456	1	A48 CL30	A48 CL30	TM 23	A48 CL30	A48 CL30	A48 CL30	A48 CL30	A48 CL30	AISI 316	A48 CL30	AISI 316
Anillo de fondo (3)	457	1	A48 CL30	A48 CL30	TM 23	A48 CL30	A48 CL30	A48 CL30	A48 CL30	A48 CL30	AISI 316	A48 CL30	AISI 316
Anillo del cierre	458	1	A48 CL30	A48 CL30	(7)CuSn10-C-Gs	A48 CL30	A48 CL30	A48 CL30	A48 CL30	A48 CL30	AISI 316	A48 CL30	AISI 316
Empaquetadura	461	-	(4)	(4)	(4)	(4)	(4)	(4)	(4)	(4)	(4)	(4)	(4)
Anillo de roce (carcasa)	502	1	A48 CL30	A743CF8M	CuSn10-C-Gs	A48 CL30	A48 CL30	A743 CF8M	A743 CF8M	A743 CF8M	A743 CF8M	A48 CL30	AISI 316
Anillo de roce (rodete)	503	1	A48 CL30	A743CF8M	CuSn10-C-Gs	A48 CL30	A48 CL30	A743 CF8M	A743 CF8M	A743 CF8M	A743 CF8M	A48 CL30	AISI 316
Anillo difusor	507	1	Nylon 6.6 negro	Nylon 6.6 negro	AISI 316	Nylon 6.6 negro	AISI 316	Nylon 6.6 negro	AISI 316	AISI 316	AISI 316	AISI 316	AISI 316
Casquillo protector del eje	524	1	AISI 316	AISI 316	AISI 316	AISI 316	AISI 316	AISI 316	AISI 316	AISI 316	AISI 316	AISI 316	AISI 316
Arandela	554.1	(5)	SAE 1020	SAE 1020	SAE 1020	SAE 1020	SAE 1020	SAE 1020	SAE 1020	SAE 1020	SAE 1020	SAE 1020	SAE 1020
Arandela	554.3	1	SAE 1020	SAE 1020	SAE 1020	SAE 1020	SAE 1020	SAE 1020	SAE 1020	SAE 1020	SAE 1020	SAE 1020	SAE 1020
Pasador estriado (9)	561	2	-	AISI 316	-	-	-	AISI 316	AISI 316	AISI 316	AISI 316	-	AISI 316
Reg. del nivel de aceite (op)	638	1	Vidrio	Vidrio	Vidrio	Vidrio	Vidrio	Vidrio	Vidrio	Vidrio	Vidrio	Vidrio	Vidrio
Indicador del nivel de aceite	639	1	Plástico	Plástico	Plástico	Plástico	Plástico	Plástico	Plástico	Plástico	Plástico	Plástico	Plástico
Tapón de desaireación (op)	672	1	Aluminio	Aluminio	Aluminio	Aluminio	Aluminio	Aluminio	Aluminio	Aluminio	Aluminio	Aluminio	Aluminio
Tornillo cabeza hexagonal	901.2	(5)	SAE 1020/5.6	SAE 1020/5.6	SAE 1020/5.6	SAE 1020/5.6	SAE 1020/5.6	SAE 1020/5.6	SAE 1020/5.6	SAE 1020/5.6	AISI 316	SAE 1020/5.6	AISI 316
Tornillo cabeza hexagonal	901.3	2	SAE 1020/5.6	SAE 1020/5.6	SAE 1020/5.6	SAE 1020/5.6	SAE 1020/5.6	SAE 1020/5.6	SAE 1020/5.6	SAE 1020/5.6	SAE 1020/5.6	SAE 1020/5.6	SAE 1020/5.6
Tornillo cabeza hexagonal	901.4	(6)	SAE1020/5.6	SAE1020/5.6	SAE1020/5.6	SAE1020/5.6	SAE1020/5.6	SAE1020/5.6	SAE1020/5.6	SAE1020/5.6	SAE1020/5.6	SAE1020/5.6	SAE1020/5.6
Tornillo cabeza hexagonal	901.5/6	8/1	SAE 1020/5.6	SAE 1020/5.6	SAE 1020/5.6	SAE 1020/5.6	SAE 1020/5.6	SAE 1020/5.6	SAE 1020/5.6	SAE 1020/5.6	SAE 1020/5.6	SAE 1020/5.6	SAE 1020/5.6
Espárrago	902	2	SAE 1020/5.6	SAE 1020/5.6	SAE 1020/5.6	SAE 1020/5.6	SAE 1020/5.6	SAE 1020/5.6	SAE 1020/5.6	SAE 1020/5.6	AISI 316	SAE 1020/5.6	AISI 316
Tapón roscado	903.1	1	Hierro	Hierro	Hierro	Hierro	Hierro	Hierro	Hierro	Hierro	AISI 316	Hierro	AISI 316
Tapón roscado	903.2	2	Hierro	Hierro	Hierro	Hierro	Hierro	Hierro	Hierro	Hierro	AISI 316	Hierro	AISI 316
Tapón roscado	903.3	1	Hierro	Hierro	Hierro	Hierro	Hierro	Hierro	Hierro	Hierro	AISI 316	Hierro	AISI 316
Tapón roscado	903.4	2	Hierro	Hierro	Hierro	Hierro	Hierro	Hierro	Hierro	Hierro	AISI 316	Hierro	AISI 316
Tapón roscado	903.5	1	Hierro	Hierro	Hierro	Hierro	Hierro	Hierro	Hierro	Hierro	AISI 316	Hierro	AISI 316
Tapón roscado	903.6	1	Hierro	Hierro	Hierro	Hierro	Hierro	Hierro	Hierro	Hierro	AISI 316	Hierro	AISI 316
Tapón	916	2	Plástico	Plástico	Plástico	Plástico	Plástico	Plástico	Plástico	Plástico	Plástico	Plástico	Plástico
Tuerca	920.1/2	2	SAE 1020	SAE 1020	AISI 304	SAE 1020	SAE 1020	SAE 1020	SAE 1020	SAE 1020	AISI 304	SAE 1020	AISI 304
Tornillo del rodeter	906	1	SAE 1045	17-4PH	17-4PH	SAE 1045	SAE 1045	17 - 4PH	17 - 4PH	17 - 4PH	17 - 4PH	17 - 4PH	17 - 4PH
Anillo de seguridad	932	1	Acero mola	Acero mola	Acero mola	Acero mola	Acero mola	Acero mola	Acero mola	Acero mola	Acero mola	Acero mola	Acero mola
Chaveta	940.1	1	SAE 1045	SAE 1045	SAE 1045	SAE 1045	SAE 1045	SAE 1045	SAE 1045	SAE 1045	SAE 1045	SAE 1045	SAE 1045
Chaveta	940.2	1	SAE 1045	SAE 1045	SAE 1045	SAE 1045	SAE 1045	SAE 1045	SAE 1045	SAE 1045	SAE 1045	SAE 1045	SAE 1045
Placa de identificación	970	1	AISI 304	AISI 304	AISI 304	AISI 304	AISI 304	AISI 304	AISI 304	AISI 304	AISI 304	AISI 304	AISI 304

Tabla 03

- (1) • Aplicable sólo para bombas con refrigeración
- (2) • A48 CL30 para las bombas 150-315 y 150-400
- (3) • Aplicable solo para cierre código 3
- (4) • Empaquetadura grafitada de alta resistencia • Empaquetadura de grafito puro • Empaquetadura con Teflon • Empaquetadura grafitada antifricción
- (5) • Cantidad 8 - para las bombas 32-200 / 32-200.1 / 40-200 / 50-200 / 65-200 / 80-200 / 100-160 / 100-200.
 - Cantidad 10 - para las bombas 32-250 / 32-250.1 / 40-250 / 50-250 / 65-250 / 80-250 / 80-250 / 100-250 / 125-250 / 150-250.
 - Cantidad 12 - para las bombas 40-315 / 50-315 / 65-315 / 80-315 / 100-315 / 125-315.
 - Cantidad 16 - para las bombas 80-400 / 100-400 / 125-400 / 150-400.
- (6) • Cantidad 6 - para los soportes A30/A40 • Cantidad 8- para los soportes A50 / A60.
- (7) • TM 23 para soporte A60.
- (8) • Aplicable solo para cierre - código 4.
- (9) • Aplicable solo para versión 01, 05, 06 y 07.
- (10) • Aplicable solo para versión 07.

11. Tabla dimensional (mm)

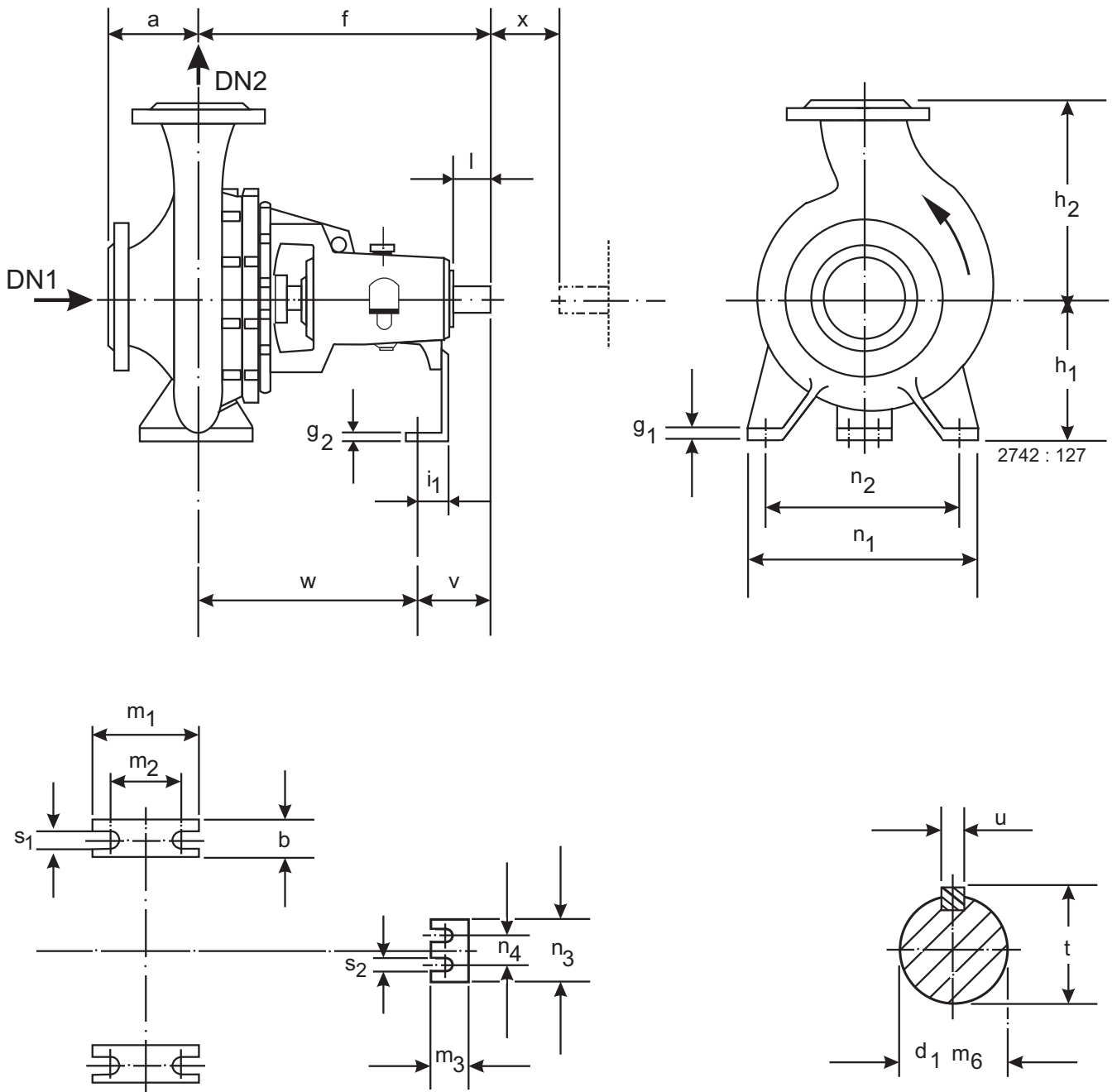


Fig. 09

Tamaño	Dimensiones de la bomba						Dimensiones del pie														Punta del eje														
	DN ₁	DN ₂	a	f	h ₁	h ₂	b	g ₁	g ₂	l ₁	m ₁	m ₂	m ₃	n ₁	n ₂	n ₃	n ₄	s ₁	s ₂	V	W	d ₁ m ₆	l	t	u	x									
32-125.1	50	32	80	385	112	140	50	15	6,35	41,35	100	70	66,35	190	140	152,4	110	14	14	100	285	24	50	26,9	8	100									
32-160.1					132	160								240	190																				
32-200.1			160	180	240	190																													
32-250.1			100	500	180	225	65	18	6,35	39,52	125	95	64,52	320	250							130	370	32	80		35,3	10							
32-125			112	140	190	140																													
32-160			80	385	132	160	50	15	6,35	41,35	100	70	66,35	240	190							100	285	24	50		26,9	8							
32-200			160	180	240	190																													
32-250			100	500	180	225	65	18	9,52	39,52	125	95	64,52	320	250							130	370	32	80		35,3	10							
40-125	65	40	80	385	112	140	50	15	6,35	41,35	100	70	66,35	210	160	152,4	110	14	14	100	285	24	50	26,9	8	100									
40-160					132	160								240	190																				
40-200			160	180	265	212																													
40-250			100	180	225	65	18	9,52	39,52	125	95	64,52	320	250	130							370	32	80	35,3		10								
40-315			125	500	200	250	65	18	9,52	39,52	125	95	64,52	345	280							130	370	32	80		35,3	10							
50-125	80	50	100	385	132	160	50	15	6,35	41,35	100	70	66,35	240	190	152,4	110	14	14	100	285	24	50	26,9	8	100									
50-160					160	180								265	212																				
50-200			160	200	265	212																													
50-250			125	500	180	225	65	18	9,52	39,52	125	95	64,52	320	250							130	370	32	80		35,3	10							
50-315			125	500	225	280	65	18	9,52	39,52	125	95	64,52	345	280							130	370	32	80		35,3	10							
65-125	100	65	100	385	160	180	65	18	6,35	41,35	125	95	66,35	280	212	152,4	110	14	14	100	285	24	50	26,9	8	100									
65-160					160	200								280	212																				
65-200			500	180	225	65	18	9,52	39,52	125	95	64,52	320	250	130							370	32	80	35,3		10								
65-250			200	250	80	19	160	120	360	280	18																								
65-315			530	225	280	80	19	36,52	160	120	61,52	400	315	160	42							110	45,1	12											
80-160			125	80	125	500	225	250	65	18	6,35	41,35	125	95	64,52							320	250	152,4	110		14	14	100	285	24	50	26,9	8	100
80-200							225	250														39,52	125												
80-250					225	280	19	400	315																										
80-315	530	250			315	19	36,52	61,52	435	355	160	42	110	45,1	12																				
80-400	530	280			355	20	36,52	61,52	435	355	160	42	110	45,1	12																				
100-160	100	100			500	200	19	18	80	18	9,52	39,52	160	120	64,52	360	280	152,4	110	14	14	100	285			24					50	26,9	8	100	
100-200							280	80								18	9,52																		
100-250					225	20	400	315																											
100-315			250	315	18	400	315																												
100-400			280	355	100	20	200	150	500	400	22																								
125-200			150	125	140	530	315	80	80	18	6,35	36,52	160	120	61,52	400	315							152,4	110	14	14	100	285	24	50	26,9	8		100
125-250							250	315								80	18																		
125-315					280	355	18	400	315																										
125-400	315	400			20	500	400																												
150-200	200	150			160	670	315	400	100	20	6,35	38	15	38	65	550	450	210	140	20	170	500	48							51,5	14	180			
150-250							375	500								400																			
150-315							400	500								400																			
150-400							450	500								400																			

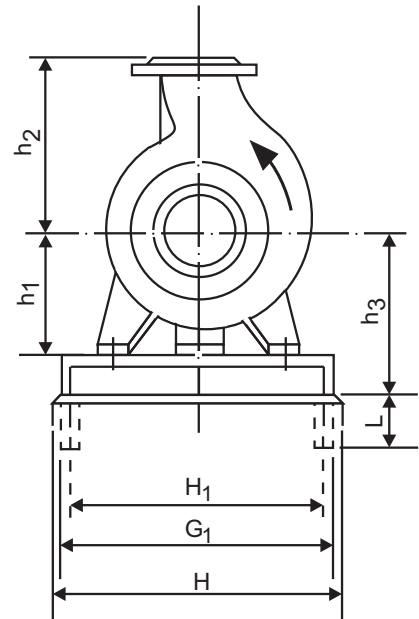
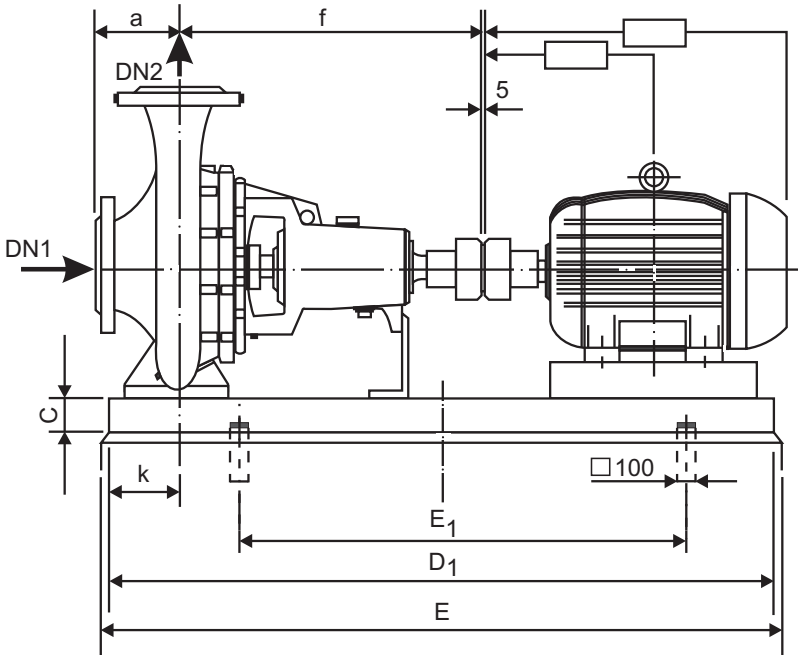
Tabla 04

12. Curvas características - 60 Hz

Consulte el manual correspondiente.

13. Dimensiones

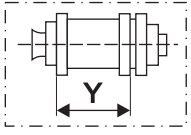
13.1 Base doblada



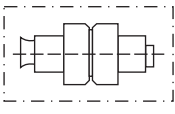
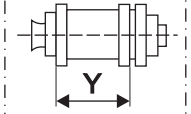
BASE Y FUNDACIÓN				
BASE N°	C	L	PERNOS	PESO (Kg)
BD-0501-B	65	130	M16 x 200	27,0
BD-0502-B	65	130	M16 x 200	35,2
BD-0503-B	65	130	M16 x 200	60,0
BD-0504-B	80	120	M16 x 200	42,0
BD-0505-B	80	170	M20 x 250	70,0
BD-0506-B	80	170	M20 x 250	52,5

BASE Y FUNDACIÓN				
BASE N°	C	L	PERNOS	PESO (Kg)
BD-0507-B	100	150	M20 x 250	69,5
BD-0508-B	100	150	M20 x 250	77,5
BD-0509-B	100	150	M20 x 250	93,0
BD-0510-B	100	150	M20 x 250	86,5
BD-0511-B	100	150	M20 x 250	106,0

mm

KSB MEGACHEM		MOTOR BRIDAS DN1 DN2		CARCASAS	DIMENSIONES DE LA BOMBA																					
					a	f	h ₁	h ₂	NÚMERO DE LA BASE BD-	h ₃	H	H ₁	G ₁	k	E	E ₁	D ₁	NÚMERO DE LA BASE BD-	h ₃	H	H ₁	G ₁	k	E	E ₁	D ₁
32-125	50	32	63	80	385	112	140	0501-B	177	500	330	380	70	970	450	850	0501-B	177	500	330	380	70	970	450	850	100
			71																							
			80																							
			90																							
			100																							
112																										
32-125.1	50	32	100	80	385	112	140	0501-B	177	500	330	380	70	970	450	850	0501-B	177	500	330	380	70	970	450	850	100
			132																							
32-125.1	50	32	132	80	385	112	140	0502-B	197	540	370	420	70	1170	610	1050	0502-B	197	540	370	420	70	1170	610	1050	100
			100																							

mm

KSB MEGACHEM			MOTOR	DIMENSIONES DE LA BOMBA																												
					BRIDAS		CARCASAS	NÚMERO DE LA BASE BD-				NÚMERO DE LA BASE BD-						NÚMERO DE LA BASE BD-														
BOMBA TIPO	DN1	DN2	a	f	h1	h2		h3	H	H1	G1	k	E	E1	D1	h3	H	H1	G1	k	E	E1	D1	Y								
32-160	50	32	71	80	385	132	160	0501-B	197	500	330	380	70	970	450	850	0501-B	197	500	330	380	70	970	450	850							
			80																							0502-B	540	370	420	1170	610	1050
			90																													
			100																													
			112																													
132																																
32-160.1	50	32	71	80	385	132	160	0501-B	197	500	330	380	70	970	450	850	0501-B	197	500	330	380	70	970	450	850							
			80																							0502-B	540	370	420	1170	610	1050
			90																													
			100																													
			112																													
32-200	50	32	80	80	385	160	180	0501-B	225	500	330	380	70	970	450	850	0501-B	225	500	330	380	70	970	450	850							
			90																							0502-B	540	370	420	1170	610	1050
			100																													
			112																													
			132																													
32-200.1	50	32	80	80	385	160	180	0501-B	225	500	330	380	70	970	450	850	0501-B	225	500	330	380	70	970	450	850							
			90																							0502-B	540	370	420	1170	610	1050
			100																													
			112																													
			132																													
32-250	50	32	90	100	500	180	225	0502-B	245	540	370	420	75	1170	610	1050	0504-B	260	620	450	500	75	1340	720	1220							
			100																													
			112																													
			132S																													
			132M																													
			160																													
			180																													
			200																													
225																																
32-250.1	50	32	90	100	500	180	225	0502-B	245	540	370	420	75	1170	610	1050	0504-B	260	620	450	500	75	1340	720	1220							
			100																													
			112																													
			132S																													
			132M																													
160																																
40-125	65	40	71	80	385	112	140	0501-B	177	500	330	380	70	970	450	850	0501-B	177	500	330	380	70	970	450	850							
			80																							0502-B	540	370	420	1170	610	1050
			90																													
			100																													
			112																													
132																																
40-160	65	40	71	80	385	132	160	0501-B	197	500	330	380	70	970	450	850	0501-B	197	500	330	380	70	970	450	850							
			80																							0502-B	540	370	420	1170	610	1050
			90																													
			100																													
			112																													
132																																
40-200	65	40	80	100	385	160	180	0501-B	225	500	330	380	75	970	450	850	0502-B	225	540	370	420	75	1170	610	1050							
			90																													
			100																													
			112																													
			132																													
160																																
40-200	65	40	180	100	385	160	180	0503-B	245	660	490	540	75	1370	750	1250	0503-B	245	660	490	540	75	1370	750	1250							
			200																													
			265																													

mm

KSB MEGACHEM			MOTOR CARCASAS	DIMENSIONES DE LA BOMBA																																				
BOMBA TIPO	BRIDAS DN1 DN2			a	f	h1	h2	NÚMERO DE LA BASE BD-	h3	H	H1	G1	k	E	E1	D1	NÚMERO DE LA BASE BD-	h3	H	H1	G1	k	E	E1	D1	Y														
40-250	65	40	80	100	500	180	225	0502-B	245	540	370	420	75	1170	610	1050	0504-B	260	620	450	500	75	1150	590	1030	1030														
			90																								1340	720	1220											
			100																																					
			112																								1520	800	1400											
			132S																																					
			132M																								0503-B	265	660	490	540	1370	750	1250	0505-B	280	1520	800	1400	1400
			160																																					
			180																																					
200																																								
225	290	305																																						
40-315	65	40	100	125	500	200	250	0504-B	280	620	450	500	90	1150	590	1030	0506-B	280	660	490	540	90	1520	800	1400	1400														
			112																								1470	750	1350											
			132																																					
			160M																								0505-B	305	660	490	540	1520	800	1400	0508-B	300	1470	750	1350	
			160L																																					
			180																																					
200																																								
225	325																																							
50-125	80	50	71	100	385	132	160	0501-B	197	500	330	380	75	970	450	850	0502-B	197	540	370	420	75	1170	610	1050	1050														
			80																								1370	750	1250											
			90																																					
			100																								0502-B	225	540	370	420	1170	610	1050	0503-B	225	1370	750	1250	
			112																																					
			132																																					
160																																								
200																																								
50-160	80	50	80	100	385	160	180	0501-B	225	500	330	380	75	970	450	850	0502-B	225	540	370	420	75	1170	610	1050	1050														
			90																								1370	750	1250											
			100																																					
			112																								0502-B	245	660	490	540	1370	750	1250	0503-B	245	1370	750	1250	
			132																																					
			160																																					
			180																																					
			200																								265													
50-200	80	50	90	100	385	160	200	0501-B	225	500	330	380	75	970	450	850	0502-B	225	540	370	420	75	1170	610	1050	1050														
			100																								1370	750	1250											
			112																																					
			132																								0503-B	265	660	490	540	1370	750	1250	0503-B	265	1370	750	1250	
			160																																					
			180																																					
			200																																					
			225																								290													
50-250	80	50	100	125	500	180	225	0504-B	260	620	450	500	90	1150	590	1030	0506-B	260	660	490	540	90	1520	800	1400	1400														
			112																								1520	800	1400											
			132																																					
			160M																								0505-B	280	660	490	540	1520	800	1400	0508-B	300	1470	750	1350	
			160L																																					
			180																																					
			200																																					
			225																								305													
50-315	80	50	100	125	500	225	280	0504-B	305	620	450	500	90	1150	590	1030	0506-B	305	660	490	540	90	1520	800	1400	1400														
			112																								1470	750	1350											
			132																																					
			160M																								0505-B	325	660	490	540	1520	800	1400	0508-B	325	1470	750	1350	
			160L																																					
			180																																					
200																																								
225																																								
65-125	100	65	80	100	385	160	180	0501-B	225	500	330	380	75	970	450	850	0502-B	225	540	370	420	75	1170	610	1050	1050														
			90																								1370	750	1250											
			100																																					
			112																								0502-B	245	660	490	540	1370	610	1050	0503-B	245	1370	750	1250	
			132																																					
			160																																					
160																																								

mm

KSB MEGACHEM			MOTOR CARCASAS	DIMENSIONES DE LA BOMBA																						
BOMBA TIPO	BRIDAS DN1 DN2			a	f	h1	h2	NÚMERO DE LA BASE BD-	h3	H	H1	G1	k	E	E1	D1	NÚMERO DE LA BASE BD-	h3	H	H1	G1	k	E	E1	D1	Y
65-160	100	65	90	100	500	180	200	0502-B	225	540	370	420	75	1170	610	1050	0504-B	240	620	450	500	75	1150	590	1030	100
			100																							
			112																							
			132S																							
			132M																							
			160																							
0503-B	245	660	490	540	1370	750	1250	0505-B	260	660	490	540	75	1340	720	1220										
	280								1520								800	1400								
65-200	100	65	90	100	500	180	225	0502-B	245	540	370	420	75	1170	610	1050	0504-B	260	620	450	500	75	1150	590	1030	140
			100																							
			112																							
			132S																							
			132M																							
			160																							
0503-B	265	660	490	540	1370	750	1250	0505-B	280	660	490	540	75	1340	720	1220										
	290								1520								800	1400								
65-250	100	65	100	125	500	200	250	0504-B	280	620	450	500	90	1150	590	1030	0506-B	280	660	490	540	90	1320	700	1200	140
			112																							
			132																							
			160M																							
			160L																							
			180																							
0505-B	305	660	490	540	1520	800	1400	0508-B	300	720	550	600	90	1470	750	1350										
	325								1470								750	1350								
65-315	100	65	132	125	530	225	280	0505-B	305	660	490	540	90	1520	800	1400	0507-B	325	720	550	600	90	1320	700	1200	140
			160M																							
			160L																							
			180																							
0506-B	325	660	490	540	1340	720	1220	0508-B	325	720	550	600	90	1470	750	1350										
	325								1470								750	1350								
80-160	125	80	90	125	500	180	225	0504-B	260	620	450	500	90	1150	590	1030	0506-B	260	660	490	540	90	1340	720	1220	140
			100																							
			112																							
			132																							
			160M																							
			160L																							
0505-B	280	660	490	540	1520	800	1400	0508-B	300	720	550	600	90	1470	750	1350										
	305								1470								750	1350								
80-200	125	80	100	125	500	180	250	0504-B	260	620	450	500	90	1150	590	1030	0506-B	260	660	490	540	90	1340	720	1220	140
			112																							
			132																							
			160M																							
			160L																							
			180																							
0505-B	280	660	490	540	1520	800	1400	0508-B	300	720	550	600	90	1470	750	1350										
	305								1470								750	1350								
80-250	125	80	100	125	500	225	280	0504-B	305	620	450	500	90	1150	590	1030	0505-B	305	660	490	540	90	1520	800	1400	140
			112																							
			132																							
			160M																							
			160L																							
			180																							
0505-B	325	660	490	540	1340	720	1220	0508-B	325	720	550	600	90	1470	750	1350										
	325								1470								750	1350								
80-315	125	80	132M	125	530	250	315	--	--	--	--	--	--	--	--	--	0507-B	350	720	550	600	90	1320	700	1200	140
			160M																							
			160L																							
			180																							
0505-B	330	660	490	540	1520	800	1400	0508-B	325	720	550	600	90	1470	750	1350										
	325								1470								750	1350								
0506-B	325	660	490	540	1340	720	1220	0509-B	325	720	550	600	90	1470	750	1350										
	325								1470								750	1350								
0505-B	325	660	490	540	1520	800	1400	0509-B	325	720	550	600	90	1470	750	1350										
	325								1470								750	1350								

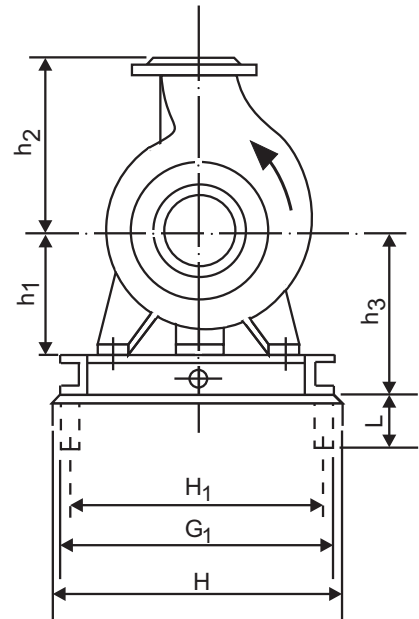
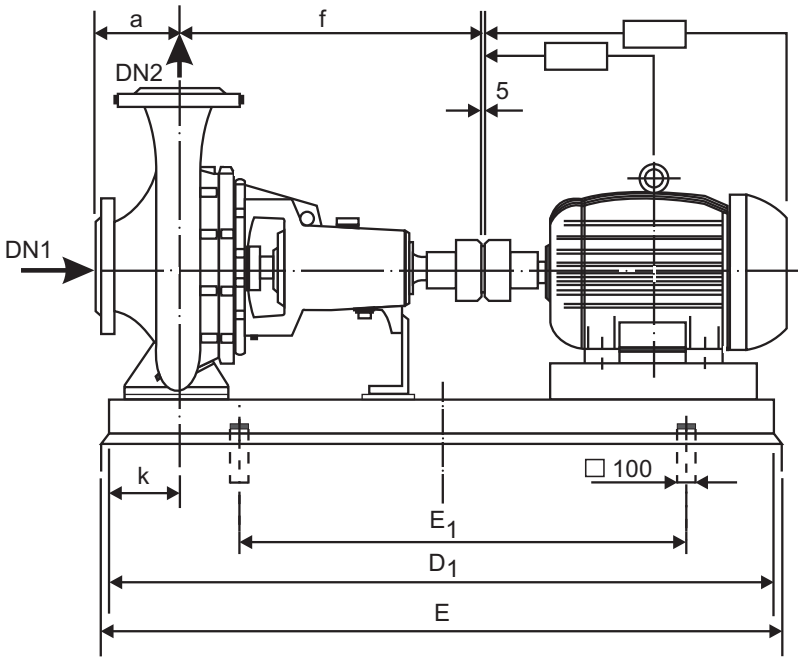
mm

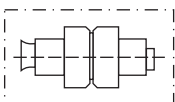
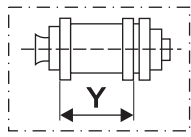
KSB MEGACHEM			MOTOR CARCASAS	DIMENSIONES DE LA BOMBA																						
BOMBA TIPO	BRIDAS			a	f	h1	h2	NÚMERO DE LA BASE BD-	h3	H	H1	G1	k	E	E1	D1	NÚMERO DE LA BASE BD-	h3	H	H1	G1	k	E	E1	D1	Y
	DN1	DN2																								
80-400	125	80	160M	125	530	280	355	0505-B	360	660	490	540	90	1520	800	1400	0507-B	380	720	550	600	90	1320	700	1200	140
			160L														1470						750	1350		
			180														1660						840	1540		
			200																							
225																										
100-160	125	100	100	125	500	200	280	0504-B	280	620	450	500	90	1150	590	1030	0506-B	280	660	490	540	90	1340	720	1220	140
			112														1520						800	1400		
			132																							
			160M																							
			160L																							
			180																							
200																										
225																										
100-200	125	100	112	125	500	200	280	0504-B	280	620	450	500	90	1150	590	1030	0505-B	280	660	490	540	90	1520	800	1400	140
			132														1520						800	1400		
			160M																							
			160L																							
			180																							
			200																							
225																										
100-250	125	100	132	140	530	225	280	0507-B	325	720	550	600	110	1320	700	1200	0508-B	325	720	550	600	110	1470	750	1350	140
			160														1470						750	1350		
			180M																							
			180L																							
			200																							
			0508-B																							
0510-B																										
100-315	125	100	160	140	530	250	315	0507-B	350	720	550	600	110	1320	700	1200	0509-B	350	760	590	640	110	1660	840	1540	140
			180M														1470						750	1350		
			180L																							
			200																							
			225																							
			0508-B																							
0510-B																										
100-400	125	100	160	140	530	280	355	0507-B	380	720	550	600	110	1320	700	1200	0509-B	380	760	590	640	110	1660	840	1540	140
			180M														1470						750	1350		
			180L																							
			200																							
			225																							
			0508-B																							
0510-B																										
125-200	150	125	132	140	530	250	315	0507-B	350	720	550	600	110	1320	700	1200	0508-B	350	720	550	600	110	1470	750	1350	140
			160														1470						750	1350		
			180M																							
			180L																							
			0508-B																							
			0509-B																							
0510-B																										
125-250	150	125	132S	140	530	250	355	0507-B	350	720	550	600	110	1320	700	1200	--	350	720	550	600	110	--	--	--	140
			132M														--						--	--		
			160														1470						750	1350		
			180M														1660						840	1540		
			180L																							
			200																							
225																										
125-315	150	125	160	140	530	280	355	0507-B	380	720	550	600	110	1320	700	1200	0509-B	380	760	590	640	110	1660	840	1540	140
			180M														1470						750	1350		
			180L																							
			200																							
			225																							
			0508-B																							
0510-B																										
125-400	150	125	180L	140	530	315	400	0508-B	415	720	550	600	110	1470	750	1350	0510-B	415	720	550	600	110	1620	800	1500	140
			200																							
			225																							
			0509-B																							
150-200	200	150	132M	160	530	280	400	0507-B	380	720	550	600	110	1320	700	1200	0510-B	380	720	550	600	110	1620	800	1500	140
			160M														1660						840	1540		
			160L																							
			180M																							
180L																										
200																										
0509-B																										

mm

KSB MEGACHEM			MOTOR CARCASAS	DIMENSIONES DE LA BOMBA																									
BOMBA TIPO	BRIDAS			a	f	h1	h2	NÚMERO DE LA BASE BD-	h3	H	H1	G1	k	E	E1	D1	NÚMERO DE LA BASE BD-	h3	H	H1	G1	k	E	E1	D1	Y			
	DN1	DN2																											
150-250	200	150	160M	160	530	280	375	0507-B	380	720	550	600	110	1320	700	1200	0510-B	380	720	550	600	110	1620	800	1500	180			
			160L														0509-B		760	590	640						1660	840	1540
			180M																										
			180L																										
			200																										
225																													
150-315	200	150	200	160	670	315	400	0509-B	415	760	590	640	110	1660	840	1540	0511-B	415	760	590	640	110	1840	1020	1720	180			
			225																										
150-400	200	150	200L	160	670	315	450	0509-B	415	760	590	640	110	1660	840	1540	0511-B	415	760	590	640	110	1840	1020	1720	180			
			225																										

13.2 Base estructural



KSB MEGACHEM		MOTOR	DIMENSIONES DE LA BOMBA				 																																
BOMBA TIPO	BRIDAS		CARCASAS	a	f	h ₁	h ₂	NÚMERO DE LA BASE BS-	Kg	h ₃	H	H ₁	G ₁	k	E	E ₁	D ₁	NÚMERO DE LA BASE BS-	Kg	h ₃	H	H ₁	G ₁	k	E	E ₁	D ₁	Y											
	DN ₁	DN ₂																																					
32-125	50	32	80	80	385	112	140	0054-00C	33	232	530	195	230	70	995	295	695	0029-00C	35	232	530	195	230	70	1080	380	780	100											
			0054-01C					40	0029-01C									40	1125										425	825									
			0054-02C					39	545									210	245										1070	370	770	0029-02C	41	570	235	270	1155	455	855
			0054-03C					41	570									235	270										1085	385	785	0029-03C	41	570	235	270	1170	470	870
			5643-04C					48	252									605	270										305	1185	485	885	5626-04C	50	252	605	270	305	1270
32-125.1	50	32	80	80	385	112	140	0054-00C	33	232	530	195	230	70	995	295	695	0029-00C	35	232	530	195	230	70	1080	380	780	100											
			0054-01C					39	1040									340	740										0029-01C	40	1125	425	825						
			0054-02C					39	545									210	245										1070	370	770	0029-02C	40	545	210	245	1155	455	855
32-160	50	32	80	80	385	132	160	0055-00C	37	252	580	245	280	70	995	295	695	0030-00C	35	252	580	245	280	70	1080	380	780	100											
			0055-01C					39	1040									340	740										0030-01C	41	1125	425	825						
			0055-02C					39	1070									370	770										0030-02C	41	1155	455	855						
			0055-03C					45	1085									385	785										0030-03C	47	1170	470	870						
			5644-04C					41	605									270	305										1185	485	885	5627-04C	42	605	270	305	1270	570	970
32-160.1	50	32	80	80	385	132	160	0055-00C	37	252	580	245	280	70	995	295	695	0030-00C	38	252	580	245	280	70	1080	380	780	100											
			0055-01C					39	1040									340	740										0030-01C	41	1125	425	825						
			0055-02C					39	1070									370	770										0030-02C	41	1155	455	855						
			0055-03C					45	1085									385	785										0030-03C	47	1170	470	870						
			5644-04C					41	605									270	305										1185	485	885	5627-04C	42	605	270	305	1270	570	970
32-200	50	32	80	80	385	160	180	0056-00C	39	280	580	245	280	70	995	295	695	0031-00C	40	280	580	245	280	70	1080	380	780	100											
			0056-01C					42	1040									340	740										0031-01C	42	1125	425	825						
			0056-02C					42	1070									370	770										0031-02C	44	1155	455	855						
			0056-03C					43	1085									385	785										0031-03C	44	1170	470	870						
			5645-04C					51	605									270	305										1185	485	885	5628-04C	52	605	270	305	1270	570	970
0056-05C	51	660	325	360	1185	585	985	0031-05C	52	660	325	360	1370	670	1070																								

mm

KSB MEGACHEM			MOTOR	DIMENSIONES DE LA BOMBA																																										
BOMBA TIPO	BRIDAS		CARCASAS	a	f	h1	h2	NÚMERO DE LA BASE BS-	Kg	h3	H	H1	G1	k	E	E1	D1	NÚMERO DE LA BASE BS-	Kg	h3	H	H1	G1	k	E	E1	D1	Y																		
	DN1	DN2																																												
32-200.1	50	32	80	80	385	160	180	0056-00C	39	280	580	245	280	70	995	295	695	0031-00C	40	280	580	245	280	70	1080	380	780	100																		
			90					0056-01C	42						1040	340	740	0031-01C	42						1125	425	825																			
			100					0056-02C							1070	370	770	0031-02C	44						1155	455	855																			
			112					0056-03C	43						1085	385	785	0031-03C							1170	470	870																			
			132					5645-04C	51						1185	485	885	5628-04C	52						1278	570	970																			
32-250	50	32	80	100	500	180	225	0058-00C	48	300	660	325	360	82	1125	425	825	0033-00C	50	300	660	325	360	82	1210	510	910	100																		
			90					0058-01C	50						1170	470	870	0033-01C	53						1255	555	955																			
			100					0058-02C	51						1200	500	900	0033-02C							1285	585	985																			
			112					0058-03C	52						1215	515	915	0033-03C	55						1300	600	1000																			
			132					5647-04C	52						1315	615	1015	5630-04C	53						1400	700	1100																			
			160					0058-05C	69						1415	715	1115	0033-05C	72						1500	800	1200																			
			180					0058-06C	83						1470	770	1170	0033-06C	67						1555	855	1255																			
			200					0058-07C	79						1500	800	1200	0033-07C	82						1585	885	1285																			
			225					0058-08C							1575	875	1275	0033-08C	81						1670	970	1370																			
			32-250.1					50	32						80	100	500	180	225						0058-00C	48	300		660	325	360	82	1125	425	825	0033-00C	50	300	660	325	360	82	1210	510	910	100
90	0058-01C	50		1170	470	870	0033-01C			53	1255	555	955																																	
100	0058-02C	51		1200	500	900	0033-02C				1285	585	985																																	
112	0058-03C	52		1215	515	915	0033-03C			55	1300	600	1000																																	
132	5647-04C	52		1315	615	1015	5630-04C			53	1400	700	1100																																	
160	0058-05C	69		1415	715	1115	0033-05C			72	1500	800	1200																																	
40-125	65	40	80	80	385	112	140	0054-00C	33	232	530	195	230	70	995	295	695	0029-00C	35	232	530	195	230	70	1080	380	780	100																		
			90					0054-01C							1040	340	740	0029-01C	40						1125	425	825																			
			100					0054-02C	39						1070	370	770	0029-02C							1155	455	855																			
			112					0054-03C							1085	385	785	0029-03C	41						1170	470	870																			
			132					5643-04C	48						1185	485	885	5626-04C	50						1270	570	970																			
40-160	65	40	80	80	385	132	160	0055-00C	37	252	580	245	280	70	995	295	695	0030-00C	38	252	580	245	280	70	1080	380	780	100																		
			90					0055-01C	39						1040	340	740	0030-01C	41						1125	425	825																			
			100					0055-02C							1070	370	770	0030-02C							1155	455	855																			
			112					0055-03C	45						1085	385	785	0030-03C	47						1170	470	870																			
			132					5644-04C	41						1185	485	885	5627-04C	42						1270	570	970																			
			160					0055-05C	63						1285	585	985	0030-05C	64						1370	670	1070																			
40-200	65	40	80	100	385	160	180	0057-00C	39	280	605	270	305	70	995	295	695	0032-00C	42	280	605	270	305	70	1080	380	780	100																		
			90					0057-01C	42						1040	340	740	0032-01C	41						1125	425	825																			
			100					0057-02C							1070	370	770	0032-02C	44						1155	455	855																			
			112					0057-03C	44						1085	385	785	0032-03C	46						1170	470	870																			
			132					5646-04C	50						1185	485	885	5629-04C	52						1270	570	970																			
			160					0057-05C							1285	585	985	0032-05C							1370	670	1070																			
			180					0057-06C	68						1340	640	1040	0032-06C	68						1425	725	1125																			
			200					0057-07C	67						1370	670	1070	0032-07C	69						1455	755	1155																			
			40-250					65	40						80	100	500	180	225						0058-00C	48	300		660	325	360	82	1125	425	825	0033-00C	50	300	660	325	360	82	1210	510	910	100
															90										0058-01C	50							1170	470	870	0033-01C	53						1255	555	955	
100	0058-02C	51		1200	500	900	0033-02C				1285	585	985																																	
112	0058-03C	52		1215	515	915	0033-03C			55	1300	600	1000																																	
132	5647-04C	52		1315	615	1015	5630-04C			53	1400	700	1100																																	
160	0058-05C	69		1415	715	1115	0033-05C			72	1500	800	1200																																	
180	0058-06C	63		1470	770	1170	0033-06C			67	1555	855	1255																																	
200	0058-07C	79		1500	800	1200	0033-07C			82	1585	885	1285																																	
225	0058-08C			1575	875	1275	0033-08C			81	1670	970	1370																																	
40-315	65	40		112	125	500	200			250	0060-03C	55	320	685	350					385	82	1215	515	915	0035-03C	58		320					685	350	385	82	1300						600	1000	100	
			132	5649-04C				55	1315		615	1015				5632-04C	56	1400	700			1100																								
			160	0060-05C				63	1415		715	1115				0035-05C	67	1500	800			1200																								
			180	0060-06C				79	1470		770	1170				0035-06C	81	1555	855			1255																								
			200	0060-07C				70	1500		800	1200				0035-07C	72	1585	885			1285																								
			225	0060-08C				90	1550		850	1250				0035-08C	93	1635	935			1335																								
			250	0060-09C				87	1625		925	1325				0035-09C	86	1710	1010			1410																								
			280	0060-10C				97	1747		1047	1447				0035-10C	86	1832	932			1532																								
			50-125	80				50	80		100	385				132	160	0055-00C	37			252	580	245	280	70	995		295	695	0030-00C	38					252	580	245	280	70	1080	380	780		100
90	0055-01C	39			1040	340	740		0030-01C	41			1125	425	825																															
100	0055-02C				1070	370	770		0030-02C				1155	455	855																															
112	0055-03C	45			1085	385	785		0030-03C	47			1170	470	870																															
132	5644-04C	41			1185	485	885		5627-04C	42			1270	570	970																															
160	0055-05C	63			1285	585	985		0030-05C	64			1370	670	1070																															

KSB MEGACHEM			MOTOR	DIMENSIONES DE LA BOMBA																								
BOMBA TIPO	BRIDAS		CARCASAS	a	f	h1	h2	NÚMERO DE LABASE BS-	Kg	h3	H	H1	G1	k	E	E1	D1	NÚMERO DE LA BASE BS-	Kg	h3	H	H1	G1	k	E	E1	D1	Y
	DN1	DN2																										
50-160	80	50	80	100	385	160	180	0057-00C	39	280	605	270	305	70	995	295	695	0032-00C	42	280	605	270	305	70	1080	380	780	100
			1040					340	740						0032-01C	41	1125	425	825									
			1070					370	770						0032-02C	44	1155	455	855									
			1085					385	785						0032-03C	46	1170	470	870									
			1185					485	885						5629-04C	52	1270	570	970									
			1285					585	985						0032-05C		1370	670	1070									
			1340					640	1040						0032-06C	68	1425	725	1125									
			1370					670	1070						0032-07C	69	1455	755	1155									
50-200	80	50	80	100	385	160	200	0057-00C	39	280	605	270	305	70	995	295	695	0032-00C	42	280	605	270	305	70	1080	380	780	100
			1040					340	740						0032-01C	41	1125	425	825									
			1070					370	770						0032-02C	44	1155	455	855									
			1085					385	785						0032-03C	46	1170	470	870									
			1185					485	885						5629-04C	52	1270	570	970									
			1285					585	985						0032-05C		1370	670	1070									
			1340					640	1040						0032-06C	68	1425	725	1125									
			1370					670	1070						0032-07C	69	1455	755	1155									
			1450					750	1150						0032-08C	71	1545	845	1245									
			1450					750	1150						0032-08C	71	1545	845	1245									
50-250	80	50	90	125	500	180	225	0058-01C	50	300	660	325	360	82	1170	470	870	0033-01C	53	300	660	325	360	82	1255	555	955	100
			1200					500	900						0033-02C		1285	585	985									
			1215					515	915						0033-03C	55	1300	600	1000									
			1315					615	1015						5630-04C	53	1400	700	1100									
			1415					715	1115						0033-05C	72	1500	800	1200									
			1470					770	1170						0033-06C	67	1555	855	1255									
			1500					800	1200						0033-07C	82	1585	885	1285									
			1575					875	1275						0033-08C	81	1670	970	1370									
			1625					925	1325						0033-09C	88	1725	1025	1425									
			1625					925	1325						0033-09C	88	1725	1025	1425									
50-315	80	50	100	125	500	225	280	0061-02C	56	345	685	350	385	82	1200	500	900	0036-02C	58	345	685	350	385	82	1285	585	985	100
			1215					515	915						0036-03C	60	1300	600	1000									
			1315					615	1015						5633-04C	58	1400	700	1100									
			1415					715	1115						0036-05C	69	1500	800	1200									
			1470					770	1170						0036-06C	72	1555	855	1255									
			1500					800	1200						0036-07C	94	1585	885	1285									
			1575					875	1275						0036-08C	80	1670	970	1370									
			1625					925	1325						0036-09C	101	1725	1025	1425									
			1760					1060	1460						0036-10C	117	1845	945	1545									
			1855					955	1555						0036-11C	129	1950	1050	1650									
65-125	100	65	80	100	385	160	180	0057-00C	39	280	605	270	305	70	995	295	695	0032-00C	42	280	605	270	305	70	1080	380	780	100
			1040					340	740						0032-01C	41	1125	425	825									
			1070					370	770						0032-02C	44	1155	455	855									
			1085					385	785						0032-03C	46	1170	470	870									
			1185					485	885						5629-04C	52	1270	570	970									
			1285					585	985						0032-05C		1370	670	1070									
			1370					670	1070						0032-05C		1370	670	1070									
65-160	100	65	80	100	500	160	200	0062-00C	45	280	620	285	320	82	1125	425	825	0037-00C	48	280	620	285	320	82	1210	510	910	100
			1170					470	870						0037-01C	50	1255	555	955									
			1200					500	900						0037-02C		1285	585	985									
			1215					515	915						0037-03C	53	1300	600	1000									
			1315					615	1015						5634-04C	58	1400	700	1100									
			1415					715	1115						0037-05C	60	1500	800	1200									
			1470					770	1170						0037-06C	78	1555	855	1255									
			1500					800	1200						0037-07C	74	1585	885	1285									
			1500					800	1200						0037-07C	74	1585	885	1285									
65-200	100	65	80	100	500	180	225	0059-00C	48	300	660	325	360	82	1125	425	825	0034-00C	52	300	660	325	360	82	1250	550	950	140
			1170					470	870						0034-01C		1295	595	995									
			1200					500	900						0034-02C	56	1325	625	1025									
			1215					515	915						0034-03C		1340	640	1040									
			1315					615	1015						5631-04C	54	1440	740	1140									
			1415					715	1115						0034-05C	73	1540	840	1240									
			1470					770	1170						0034-06C	69	1595	895	1295									
			1500					800	1200						0034-07C	84	1625	925	1325									
			1575					875	1275						0034-08C	83	1710	1010	1410									

mm

KSB MEGACHEM			MOTOR	DIMENSIONES DE LA BOMBA																																											
																								CARCASAS																							
BOMBA TIPO	BRIDAS		a	f	h1	h2	NÚMERO DE LA BASE BS-	Kg	h3	H	H1	G1	k	E	E1	D1	NÚMERO DE LA BASE BS-	Kg	h3	H	H1	G1	k	E	E1	D1	Y																				
	DN1	DN2																																													
65-250	100	65	90	125	500	200	250	0063-01C	57	320	700	365	400	100	1185	485	885	0038-01C	60	320	700	365	400	100	1310	610	1010	140																			
			100					0063-02C	57						1215	515	915	0038-02C							60	1340	640		1040																		
			112					0063-03C	59						1230	530	930	0038-03C							60	1355	655		1050																		
			132					5652-04C	57						1330	630	1030	5635-04C							60	1455	755		1155																		
			160					0063-05C	66						1430	730	1130	0038-05C							70	1555	855		1255																		
			180					0063-06C	81						1485	785	1185	0038-06C							85	1610	910		1310																		
			200					0063-07C	72						1515	815	1215	0038-07C							85	1640	940		1340																		
			225					0063-08C	96						1595	895	1295	0038-08C							100	1730	1030		1430																		
			250					0063-09C	90						1640	940	1340	0038-09C							90	1785	1085		1485																		
			280					0063-10C	103						1775	1075	1475	0038-10C							125	1900	1000		1600																		
65-315	100	65	132	125	530	225	280	5653-04C	62	345	740	405	440	100	1360	660	1060	5636-04C	65	345	740	405	440	100	1485	785	1185	140																			
			160					0064-05C	70						1460	760	1160	0039-05C	75						1585	885	1285																				
			180					0064-06C	73						1515	815	1215	0039-06C	78						1640	940	1340																				
			200					0064-07C	92						1545	845	1245	0039-07C	97						1670	970	1370																				
			225																																												
80-160	125	80	90	125	500	180	225	0059-01C	51	300	660	325	360	82	1170	470	870	0034-01C	56	300	660	325	360	82	1295	595	995	140																			
			100					0059-02C	52						1200	500	900	0034-02C							56	1325	625		1025																		
			112					0059-03C	53						1215	515	915	0034-03C							56	1340	640		1040																		
			132					5648-04C	52						1315	615	1015	5631-04C							54	1440	740		1140																		
			160					0059-05C	68						1415	715	1115	0034-05C							73	1540	840		1240																		
			180					0059-06C	63						1470	770	1170	0034-06C							69	1595	895		1295																		
			200					0059-07C	80						1500	800	1200	0034-07C							84	1625	925		1325																		
			225					0059-08C	78						1575	875	1275	0034-08C							83	1710	1010		1410																		
			80-200					125	80						100	125	500	180							250	0065-02C	53		300	685	350	385	82	1200	500	900	0040-02C	56	300	685	350	385	82	1325	625	1025	140
															112											0065-03C	54							1215	515	915	0040-03C							56	1340	640	
132	5654-04C	53		1315	615	1015	5637-04C			55	1440	740	1140																																		
160	0065-05C	70		1415	715	1115	0040-05C			74	1540	840	1240																																		
180	0065-06C	63		1470	770	1170	0040-06C			67	1595	895	1295																																		
200	0065-07C	79		1500	800	1200	0040-07C			82	1625	925	1325																																		
225	0065-08C	78		1575	875	1275	0040-08C			83	1760	1060	1460																																		
250	0065-09C	88		1625	925	1325	0040-09C			89	1770	1070	1470																																		
280	0065-10C	102		1760	1060	1460	0040-10C			125	1885	985	1585																																		
80-250	125	80		112	125	500	225			280	0066-03C	62	345	740	405				440	100	1230	530	930	0041-03C		65	345	740						405	440	100	1355							655	1050	140	
			132	5655-04C				61	1330		630	1030				5638-04C	64	1455			755	1155																									
			160	0066-05C				70	1430		730	1130				0041-05C	74	1555			855	1255																									
			180	0066-06C				73	1485		785	1185				0041-06C	77	1610			910	1310																									
			200	0066-07C				95	1515		815	1215				0041-07C	96	1640			940	1340																									
			225	0066-08C				79	1595		895	1295				0041-08C	82	1730			1030	1430																									
			250	0066-09C				102	1640		940	1340				0041-09C	106	1785			1085	1485																									
			280	0066-10C				100	1775		1075	1475				0041-10C	122	1900			1000	1600																									
			315	0066-11C				138	1870		970	1570				0041-11C	141	2005			1105	1705																									
			80-315	125				80	132		125	530				250	315	5656-04C			64	370	740	405	440				100	1360	660	1060	5639-04C				67	370	740	405	440	100	1485	785	1185		140
160	0067-05C	73			1460	760	1160		0042-05C	78			1585	885	1285																																
180	0067-06C	77			1515	815	1215		0042-06C	82			1640	940	1340																																
200	0067-07C	78			1545	845	1245		0042-07C	83			1670	970	1370																																
225	0067-08C	103			1625	925	1325		0042-08C	108			1750	1050	1450																																
80-400	125	80	132	125	530	280	355	5657-04C	68	400	775	440	475	100	1360	660	1060	5640-04C	71	400	775	440	475	100	1485	785	1185	140																			
			160					0068-05C	78						1460	760	1160	0043-05C							83	1585	885		1285																		
			180					0068-06C	82						1515	815	1215	0043-06C							86	1640	940		1340																		
			200					0068-07C	86						1545	845	1245	0043-07C							97	1670	970		1370																		
			225					0068-08C	86						1625	925	1325	0043-08C							91	1760	1060		1460																		
			250					0068-09C	112						1670	970	1370	0043-09C							117	1815	1115		1515																		
100-160	125	100	112	125	500	200	280	0063-03C	59	320	700	365	400	100	1230	530	930	0038-03C	60	320	700	365	400	100	1355	655	1050	140																			
			132					5652-04C	57						1330	630	1030	5635-04C							60	1455	755		1155																		
			160					0063-05C	66						1430	730	1130	0038-05C							70	1555	855		1255																		
			180					0063-06C	81						1485	785	1185	0038-06C							85	1610	910		1310																		
			200					0063-07C	72						1515	815	1215	0038-07C							85	1640	940		1340																		
			225					0063-08C	96						1595	895	1295	0038-08C							100	1730	1030		1430																		
			250					0063-09C	90						1640	940	1340	0038-09C							90	1785	1085		1485																		

mm

KSB MEGACHEM			MOTOR	DIMENSIONES DE LA BOMBA																								
BOMBA TIPO	BRIDAS		CARCASAS	a	f	h1	h2	NÚMERO DE LA BASE BS-	Kg	h3	H	H1	G1	k	E	E1	D1	NÚMERO DE LA BASE BS-	Kg	h3	H	H1	G1	k	E	E1	D1	Y
	DN1	DN2																										
100-200	125	100	112	125	500	200	280	0063-03C	59	320	700	365	400	100	1230	530	930	0038-03C	60	320	700	365	400	100	1355	655	1050	140
			132					5652-04C	57						1330	630	1030	5635-04C	60						1455	755	1155	
			160					0063-05C	66						1430	730	1130	0038-05C	70						1555	855	1255	
			180					0063-06C	81						1485	785	1185	0038-06C	85						1610	910	1310	
			200					0063-07C	72						1515	815	1215	0038-07C	85						1640	940	1340	
			225					0063-08C	96						1595	895	1295	0038-08C	100						1730	1030	1390	
			250					0063-09C	90						1640	940	1340	0038-09C	90						1785	1085	1485	
			280					0063-10C	103						1775	1075	1475	0038-10C	125						1900	1000	1600	
			315					0063-11C	105						1870	970	1570	0038-11C	138						2005	1108	1705	
			100-250					125	100						132	140	530	225	280						5653-04C	62	345	
160	0064-05C	70		1460	760	1160	0039-05C			75	1585	885	1285															
180	0064-06C	73		1515	815	1215	0039-06C			78	1640	940	1340															
200	0064-07C	92		1545	845	1245	0039-07C			97	1670	970	1370															
100-315	125	100	132	140	530	250	315	5656-04C	64	370	740	405	440	100	1360	660	1060	5639-04C	67	370	740	405	440	100	1485	785	1185	140
			160					0067-05C	73						1460	760	1160	0042-05C	78						1585	885	1285	
			180					0067-06C	77						1515	815	1215	0042-06C	82						1640	940	1340	
			200					0067-07C	78						1545	845	1245	0042-07C	83						1670	970	1370	
			225					0067-08C	103						1625	925	1325	0042-08C	109						1750	1050	1450	
			250					0069-05C	85						1380	680	1080	5641-04C	77						1505	805	1205	
100-400	125	100	160	140	530	280	355	0069-06C	88	400	840	505	540	120	1480	780	1180	0044-05C	90	400	840	505	540	120	1605	905	1305	140
			180					0069-07C	89						1535	835	1235	0044-06C	93						1660	960	1360	
			200					0069-08C	91						1565	865	1265	0044-07C	94						1690	990	1390	
			225					0069-09C	131						1615	915	1315	0044-08C	96						1790	1090	1490	
			250					0069-10C	121						1690	990	1390	0044-09C	136						1835	935	1535	
			280					0069-11C	121						1825	925	1525	0044-10C	126						1950	1050	1650	
			315					0071-05C	73						1360	660	1060	5639-04C	67						1485	785	1185	
125-200	150	125	160	140	530	250	315	0067-05C	73	370	740	405	440	100	1460	760	1160	0042-05C	78	370	740	405	440	100	1585	885	1285	140
			180					0067-06C	77						1515	815	1215	0042-06C	82						1640	940	1340	
			200					0067-07C	78						1545	845	1245	0042-07C	83						1670	970	1370	
			225					0067-08C	103						1625	925	1325	0042-08C	109						1750	1050	1450	
125-250	150	125	132	140	530	250	355	5656-04C	64	370	740	405	440	100	1360	660	1060	5639-04C	67	370	740	405	440	100	1485	785	1185	140
			160					0067-05C	73						1460	760	1160	0042-05C	78						1585	885	1285	
			180					0067-06C	77						1515	815	1215	0042-06C	82						1640	940	1340	
			200					0067-07C	78						1545	845	1245	0042-07C	83						1670	970	1370	
			225					0067-08C	103						1625	925	1325	0042-08C	109						1750	1050	1450	
			250					0069-05C	85						1380	680	1080	5641-04C	77						1505	805	1205	
125-315	150	125	160	140	530	280	355	0069-06C	88	400	840	505	540	120	1480	780	1180	0044-05C	90	400	840	505	540	120	1605	905	1305	140
			180					0069-07C	89						1535	835	1235	0044-06C	93						1660	960	1360	
			200					0069-08C	91						1565	865	1265	0044-07C	94						1690	990	1390	
			225					0069-09C	131						1615	915	1315	0044-08C	96						1790	1090	1490	
			250					0069-10C	121						1690	990	1390	0044-09C	136						1835	935	1535	
			280					0069-11C	121						1825	925	1525	0044-10C	126						1950	1050	1650	
125-400	150	125	180	140	530	315	400	0071-06C	92	435	840	505	540	120	1535	835	1235	0046-06C	97	435	840	505	540	120	1660	960	1160	140
			200					0071-07C	96						1565	865	1265	0046-07C	101						1690	990	1390	
			225					0071-08C	96						1645	945	1345	0046-08C	101						1780	1080	1480	
			250					0071-09C	135						1700	1000	1400	0046-09C	118						1835	935	1535	
			280					0071-10C	127						1825	925	1525	0046-10C	132						1950	1050	1650	
			315					0071-11C	139						1915	1015	1615	0046-11C	144						2060	1160	1760	
			350					0072-05C	73						1360	660	1060	5639-04C	67						1485	785	1185	
150-200	200	150	132	160	530	280	400	5659-04C	77	400	890	555	590	120	1380	680	1080	5642-04C	80	400	890	555	590	120	1545	845	1245	180
			160					0070-05C	86						1480	780	1180	0045-05C	91						1645	945	1345	
			180					0070-06C	90						1535	835	1235	0045-06C	95						1700	1000	1400	
			200					0070-07C	91						1565	865	1265	0045-07C	96						1730	1030	1430	
			225					0070-08C	110						1645	945	1345	0045-08C	115						1820	1120	1520	
150-250	200	150	160	160	530	280	375	3196-00C	86	400	840	505	540	120	1480	780	1180	3195-00C	91	400	840	505	540	120	1645	945	1345	180
			180					3196-01C	90						1535	835	1235	3195-01C	95						1700	1000	1400	
			200					3196-02C	91						1565	865	1265	3195-02C	96						1730	1030	1430	
			225					3196-03C	110						1645	945	1345	3195-03C	115						1820	1120	1520	
			250					0072-07C	105						1705	1005	1405	0047-07C	126						1870	970	1570	
150-315	200	150	200	160	670	315	400	0072-08C	105	435	890	555	590	120	1785	1085	1485	0047-08C	128	485	890	555	590	120	1960	1060	1660	180
			225					0072-09C	127						1830	930	1530	0047-09C	139						2015	1115	1715	
			250					0072-10C	130						1965	1065	1665	0047-10C	139						2130	1230	1830	
			280					0072-11C	145						2060	1160	1760	0047-11C	150						2240	1340	1940	
150-400	200	150	225	160	670	315	450	0072-08C	105	435	890	555	590	120	1785	1085	1485	0047-08C	128	485	890	555	590	120	1960	1060	1660	180
			250					0072-09C	127						1830	930	1530	0047-09C	139						2015	1115	1715	
			280					0072-10C	130						1965	1065	1665	0047-10C	139						2130	1230	1830	
			315					0072-11C	145						2060	1160	1760	0047-11C	150						2240	1340	1940	

24.11.2010

A2740.0S/5