

Bomba Centrífuga Normalizada para Uso Geral



LINHA :	Mega
NORMA :	ISO 2858

1. Aplicação

A bomba centrífuga KSB Meganorm é indicada para bombeamento de água e de líquidos limpos ou turvos nas seguintes aplicações:

- Abastecimento de água;
- Drenagem;
- Irrigação;
- Indústria de açúcar e álcool;
- Ar condicionado;
- Instalações prediais;
- Combate a incêndios.

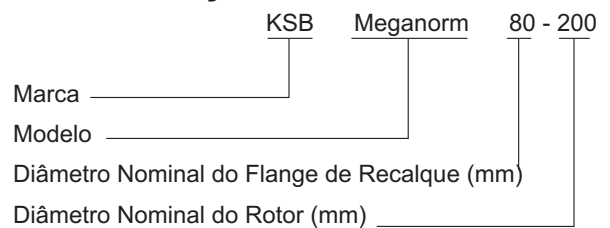
2. Descrição geral

Execução horizontal, estágio único, de sucção simples horizontal e recalque na posição vertical para cima.

De construção "back-pull-out", permite os serviços de manutenção e reparo pela parte traseira sem afetar o alinhamento e fixação das tubulações.

Dimensionalmente construída de acordo com a norma DIN 24256 / ISO 2858, e mecanicamente de acordo com a norma ANSI B 73.1.

3. Denominação

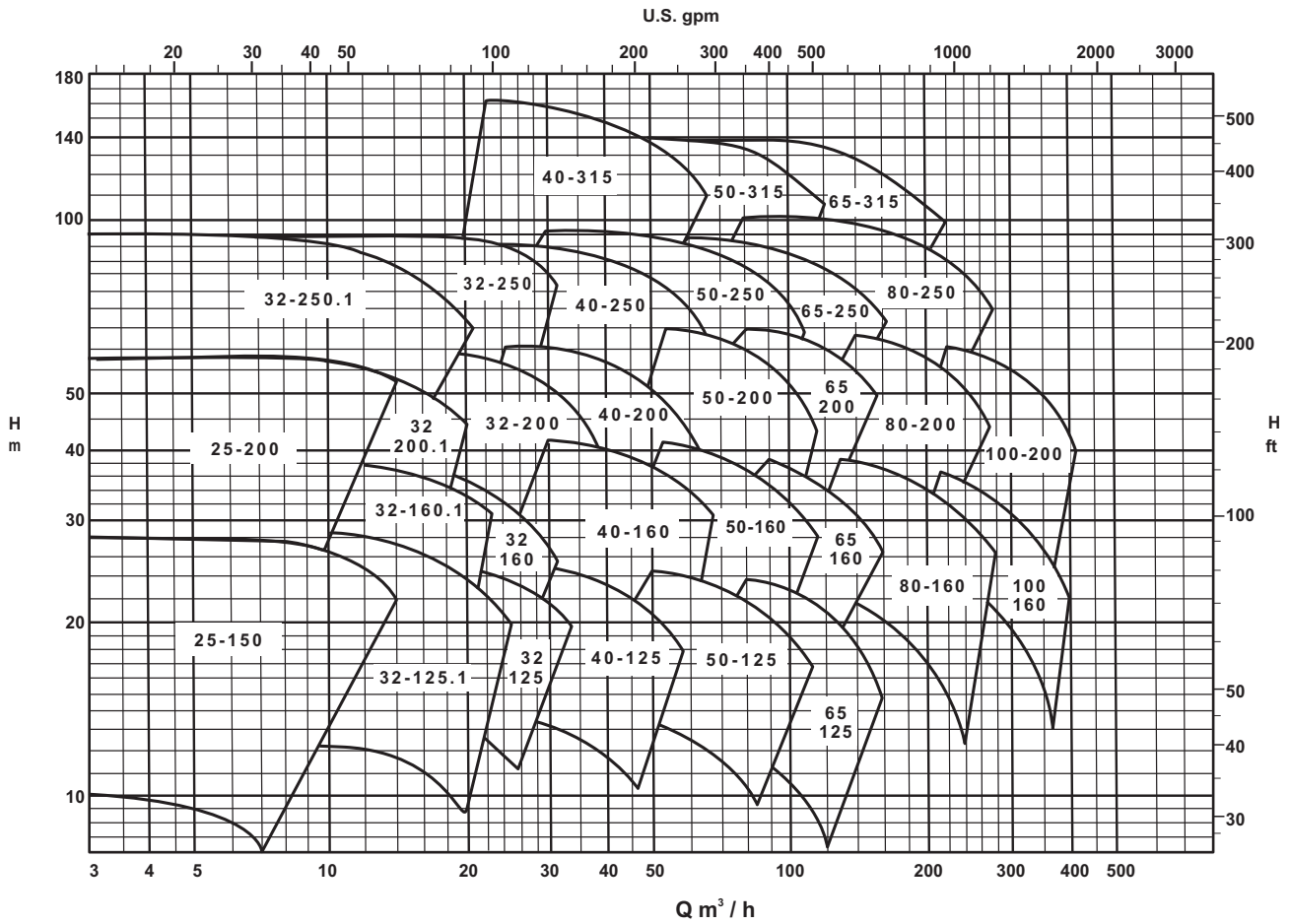


4. Dados de operação

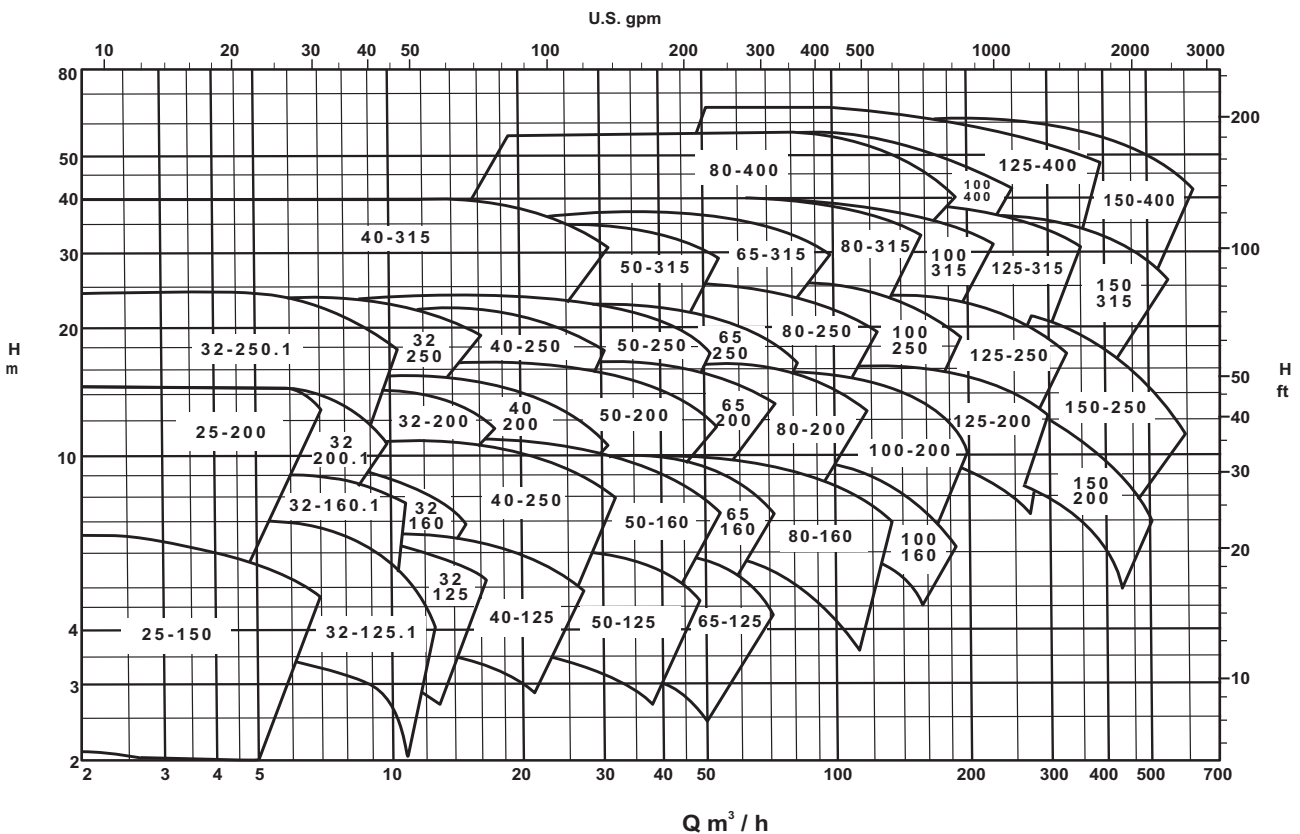
Tamanhos	- DN 25 até 150
Vazões	- até 700 m ³ /h
Elevações	- até 140 m
Temperaturas	- até 105 °C
Rotações	- até 3.500 rpm

5. Campos de aplicação

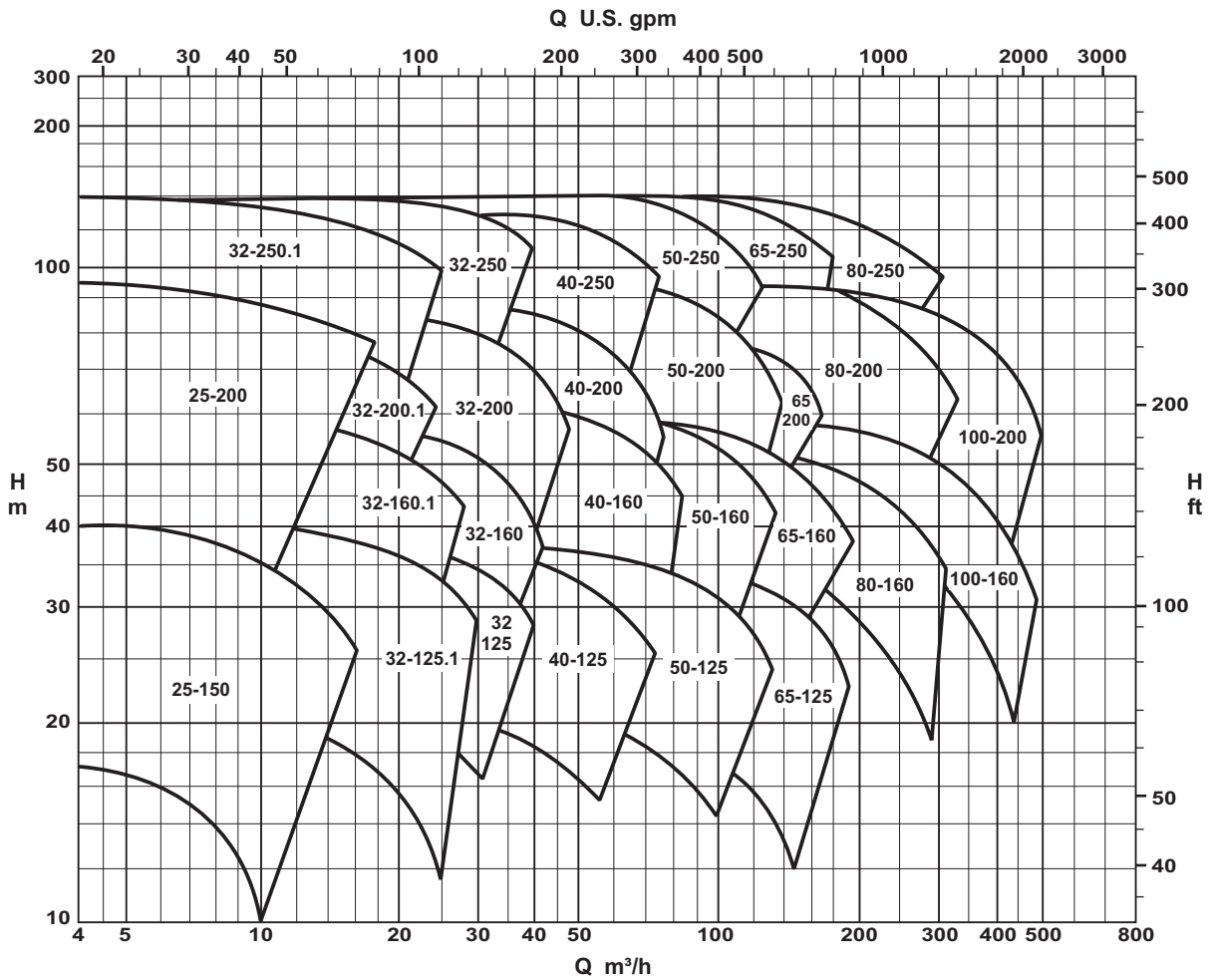
5.1 Campo de aplicação - 2900 rpm (50Hz)



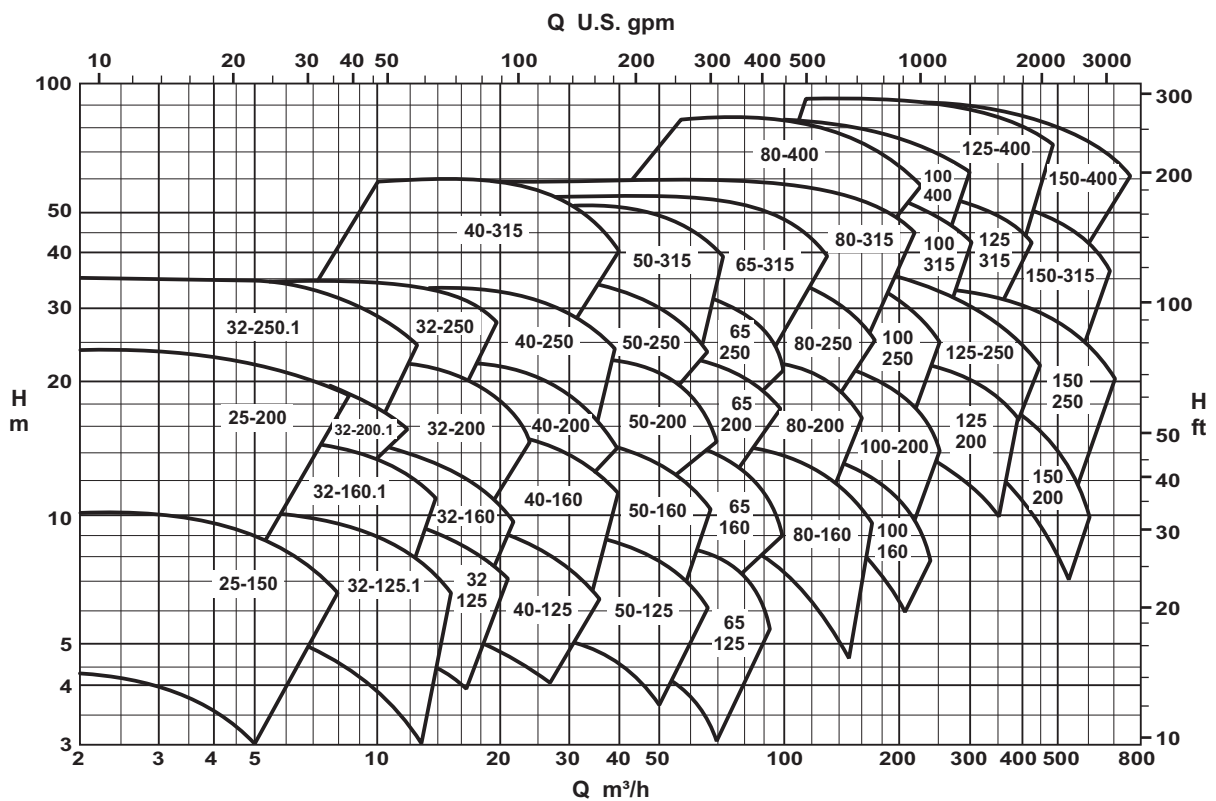
5.2 Campo de aplicação - 1450 rpm (50Hz)



5.3 Campo de aplicação - 3500 rpm (60Hz)



5.4 Campo de aplicação - 1750 rpm (60Hz)



6. Dados técnicos

Dados Construtivos		Tamanhos		UNID.																																																																																																	
		A 30					A 40					A 50					A 60																																																																																				
Suporte de mancal		25-150	25-200 (2)	32-125.1	32-125	32-160.1	32-160	32-200.1 (2)	32-200 (2)	40-125	40-160	40-200 (2)	50-125	50-160	50-200 (2)	65-125	32-250.1 (2)	32-250 (2)	40-250 (2)	50-250 (2)	65-160	65-200 (2)	80-160	40-315	50-315	65-250 (2)	80-200 (2)	80-250 (2)	100-160	100-200 (2)	65-315	80-315	80-400 (3)	100-250 *	100-315	100-400 (3)	125-200 *	125-250	125-315	125-400 (3)	150-200	150-250	150-315	150-400 (3)																																																									
Largura da passagem do rotor	mm	5,5	6	7	9	5	5	6	6	7	7	9	20	16	11	25	8	8	12	12	21	17	31	9	9	13	13	19	19	38	13	13	18	27	23	17	17	37	30	31	31	39	48	39	33																																																								
GD ² Conjunto girante com água	Kg.m ²	0,0214	0,0591	0,0140	0,0142	0,0224	0,0238	0,0760	0,0766	0,0144	0,0336	0,0640	0,0189	0,0394	0,0750	0,0263	0,1800	0,1800	0,1820	0,1920	0,0521	0,0965	0,0641	0,4396	0,4800	0,2232	0,1568	0,2304	0,1040	0,1800	0,5120	0,5696	1,2788	0,3172	0,6100	1,3632	0,4100	0,7740	1,6912	0,2918	0,4656	0,8680	1,8600																																																										
Rotação máxima	rpm	3500										1750										1750																																																																															
Pressão máxima na sucção	bar	10 (2) (3)																																																																																																			
Pressão máxima no recalque	bar	Vide Item 8																																																																																																			
Selagem do eixo	Gaxeta	mm																				10																				12,5																																																											
	Selo Mecânico (4)	poleg.																				1 3/8																				1 3/4																				2 3/8																				2 3/4																			
Alívio Empuxo Axial		s/ (1) sem		Por Furos de Alívio																																																																																																	
Vazão mínima/máxima		0,1 Qopt/ 1,1 Qopt																				0,15 Qopt/ 1,1 Qopt																																																																															
Sentido de rotação		Horário, visto do lado do acionamento																																																																																																			
Flanges		ANSI B 16.1 125 Lb FF										250 Lb FF										125 Lb FF										ANSI B 16.1 125 Lb FF																																																																					
Mancais	Rolamento 2x	6306 C 3										6308 C 3										6310 C 3										6312 C 3																																																																					
	Lubrificação	Óleo																																																																																																			
P/n máx. admissível	SAE 1045	CV/rpm																				0,0176																				0,0458																				0,100																				0,158																			
Peso	Kg	32	40	34	35	34	44	38	38	49	40	42	47	49	68	68	73	72	70	61	89	104	108	89	89	92	106	105	108	126	132	162	132	142	178	136	157	156	193	183	192	246	280																																																										

* Para 100-250 e 125-200 a rotação máx. = 2.900 rpm
 (1) Para o tamanho 25-200, o alívio do empuxo axial é feito por furos de alívio
 (2) (3) A pressão máxima de sucção para bombas montadas com selo mecânico é de 5 bar, exceto para tamanhos indicados pelo número (2) a 3500 rpm e (3) 1750 rpm, os quais são limitados pela soma da pressão de sucção e pressão de operação no valor máximo de 10 bar.
 (4) Materiais: sede estacionária em cerâmica, anel primário em carbono e vedações em Buna-N. Não recomendado para fluidos com sólidos em suspensão. Outros materiais, sob consulta.

Tabela 01

● 125 Lb FF ●● 250 Lb FF

6.1 Descrição

6.1.1 Corpo

Espiral, horizontal, fundido em uma só peça e apoiado em pés próprios. Dotado de anel de desgaste no lado de sucção.

6.1.2 Rotor

Tipo radial, fechado e de sucção simples. Possui anel de desgaste no lado pressão.

6.1.3 Eixo

O eixo é provido de luva protetora na região de vedação. A vedação do eixo é efetuada através de gaxeta ou selo mecânico. A bomba montada com selo mecânico não deve bombear fluido contendo sólidos em suspensão, caso contrário consulte a KSB.

7. Reserva de potência

Potência requerida pela bomba [CV]	Reserva de potência para o motor de acionamento
até 2	aprox. 20% (mínimo 1,5 CV)
até 20	aprox. 15%
acima de 20	aprox. 10%

Tabela 02

8. Limite de pressão X Temp. Máxima

Vedação do eixo	Temperatura °C	Flange ANSI B.16.1 125 #	Flange ANSI B.16.1 250 #
		Pressão [bar]	Pressão [bar]
Gaxeta	-28 a 65	12	16
	93	11	
	105	10	
Selo mecânico	90°	10	

Tabela 03

9. Acessórios (opcionais):

● Acionamento

Poderá ser através de motor elétrico, diesel, turbina, etc.

● Acoplamento

Luva elástica padrão KSB ou de outros fabricantes, podendo ser fornecida com ou sem espaçador.

● Protetor de Acoplamento

Poderá ser fornecido o protetor de acoplamento padrão KSB.

● Base

Padrão KSB, motores até 75 CV de chapa perfurada. Acima de 75 CV, aço estrutural soldado.

10. Velocidade periférica

Ao determinar a rotação de operação da bomba, além da pressão máxima de recalque, deve ser sempre verificado se o material do rotor é adequado em termos de velocidade periférica, observando-se os seguintes limites:

- A48 CL 30 até 40 m/s
- A743 CF 8M até 80 m/s

11. Redução no rendimento

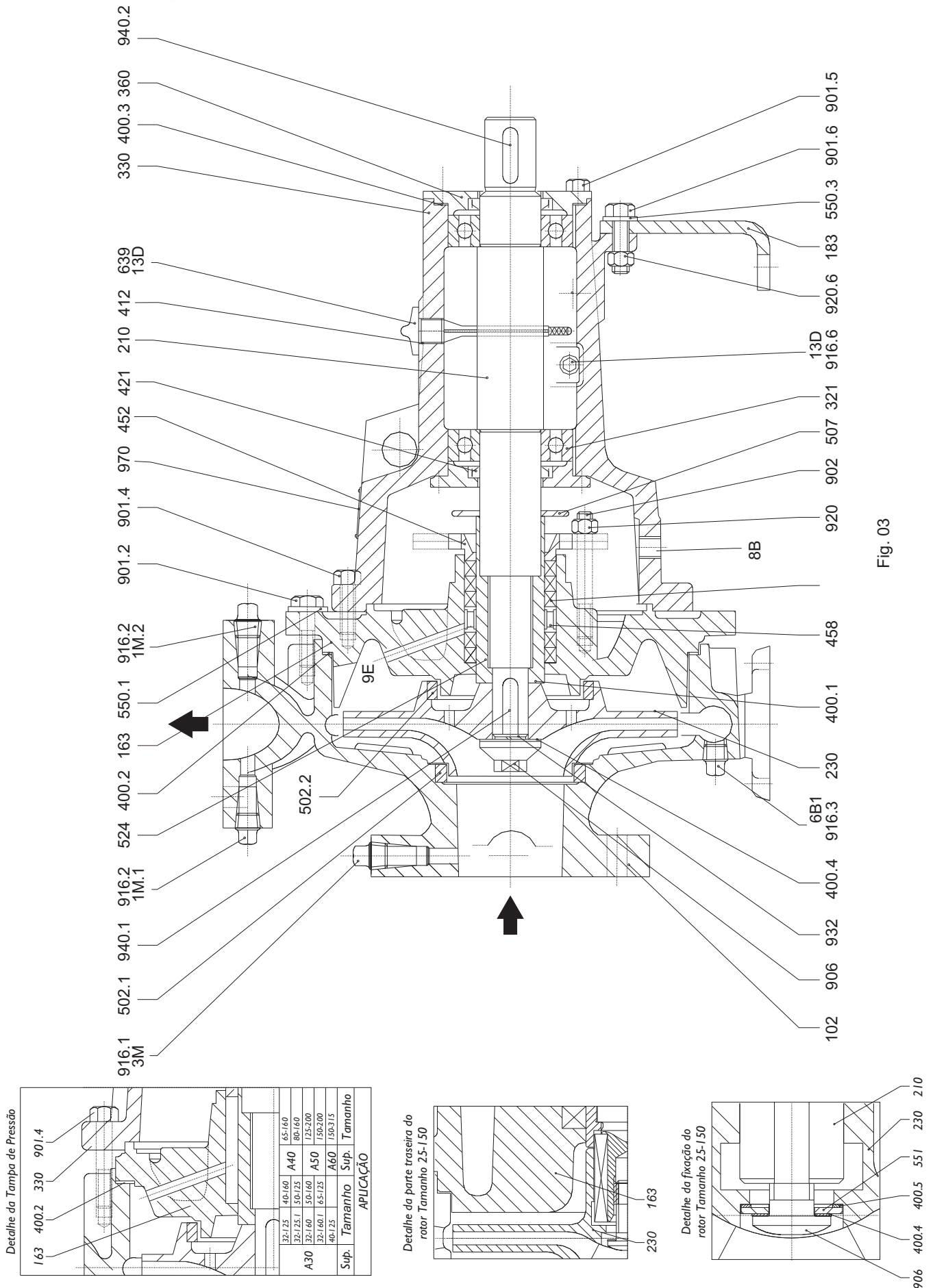
Para execução do rotor em aço inoxidável (ASTM A 743 CF 8M), o rendimento indicado nas curvas de performance deve ser reduzido como segue:

Largura da Passagem do Rotor	Redução no Rendimento
até 12 mm	3 pontos 2 pontos sem redução
de 12 mm até 15 mm	
acima de 15 mm	

Tabela 04

12. Composição em corte

12.1 Bomba montada com gaxeta



12.2 Bomba montada com selo mecânico

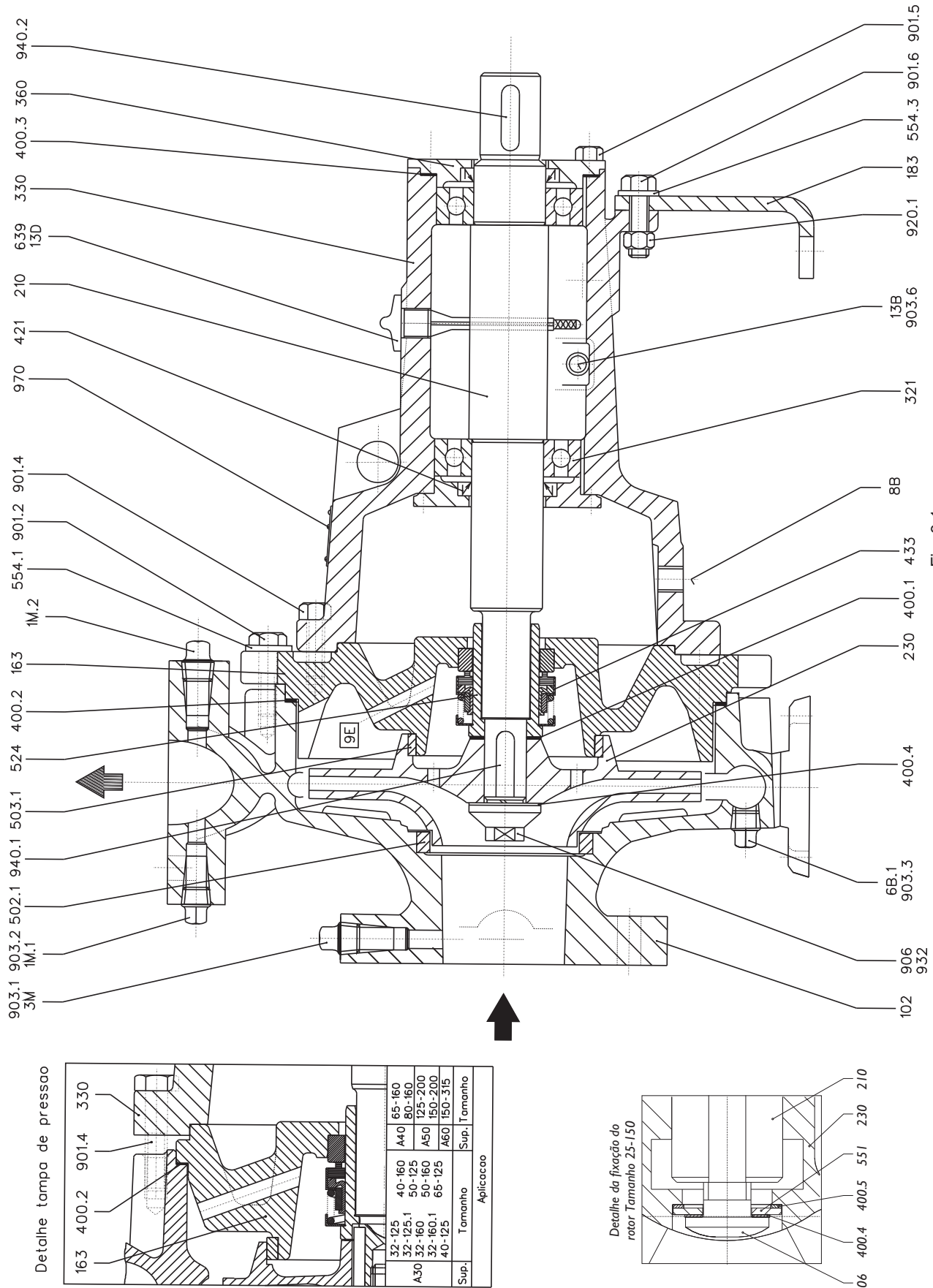


Fig. 3.1

12.3 Lista de peças / Materiais

Peça N°	Denominação	Material	Qtde.
102	Corpo espiral	A48 CL30	1
163	Tampa de pressão	A48 CL30	1
183	Pé de apoio	SAE1020 (2)	1
210	Eixo	SAE1045	1
230	Rotor (5)	A48 CL 30 (Opcional A743 CF8M)	1
321	Rolamento radial esfera	Aço	2
330	Suporte de mancal	A48 CL30	1
360	Tampa de mancal	A48 CL30	2
400.1	Junta plana	Papelão Hidráulico	1
400.2	Junta Plana	Papelão Hidráulico	1
400.3	Junta plana	Papelão Hidráulico	2
400.4	Junta plana	Papelão Hidráulico	1
400.5	Junta plana (3)	Papelão Hidráulico	1
421	Retentor	Borracha	2
433	Selo mecânico (7)	Carvão / Cerâmica	1
452	Aperta gaxeta (6)	A536 GR60.40.18	1
458	Anel cadeado (6)	A48 CL30 Recozido	1
461	Gaxeta (6)	Fibra acrílica com PTFE	5
502.1	Anel de desgaste do corpo	A48 CL30 Recozido	1
503.1	Anel de desgaste do rotor (4)	A48 CL30 Recozido	1
507	Anel centrifugador (6)	Plástico	1
524	Luva protetora do eixo	A48 CL30 (8) / Bronze TM 23 (9)	1
551	Arruela distanciadora (3)	SAE 1020	1
554.1	Arruela	SAE 1020 (1)	-
554.3	Arruela	SAE 1020	1
639	Indicador de nível de óleo	Nylon 6.6	1
901.2	Parafuso sextavado	SAE 1020 / 5.6 (1)	-
901.4	Parafuso sextavado	SAE 1020 / 5.6 (1)	-
901.5	Parafuso sextavado	SAE 1020 / 5.6	8
901.6	Parafuso sextavado	SAE 1020 / 5.6	1
902	Prisioneiro (6)	SAE 1020 / 5.6	2
903.1	Bujão	Ferro	1
903.2	Bujão	Ferro	2
903.3	Bujão	Ferro	1
903.6	Bujão	Ferro	1
906	Parafuso do rotor	SAE 1045/8.8 (Opcional AISI 420)	1
920.1	Porca	SAE 1020	1
920.2	Porca (6)	SAE 1020	2
932	Anel segurança	Aço Mola	1
940.1	Chaveta	SAE 1045	1
940.2	Chaveta	SAE 1045	1
970	Plaqueta	AISI 304	1

- (1) Variável conforme tamanho da bomba.
 (2) A48 CL30 para bombas 150-315 e 150-400.
 (3) Aplicável somente para o tamanho 25-150.
 (4) Não aplicável para tamanhos 25-150, 32-125 e 32-125.1.
 (5) Para tamanhos 25-150 e 25-200, disponível apenas no material A48 CL30.
 (6) Não aplicável para bombas com selo mecânico.
 (7) Não aplicável para bombas com gaxeta.
 (8) Para execução com gaxeta.
 (9) Para execução com selo mecânico.

Tabela 05

12.4 Tabela de conexões

TABELA DE CONEXÕES					
Conexão	Denominação	Dimensões Rosca NPT			
		A 30	A 40	A 50	A 60
1M.1	Manômetro	1/4	1/4	1/4	1/4
1M.2	Manômetro	1/4	1/4	1/4	1/4
3M	Manovacuômetro	1/4	1/4	1/4	1/4
6B1	Drenagem	3/8	3/8	1/2	1/2
8B	Gotejamento	1/2	1/2	3/4	3/4
13B	Drenagem	1/4	1/4	1/4	1/2
13D	Lubrificação	Ø 20 mm			

Ver figura item 12

13. Tabela de medidas (mm)

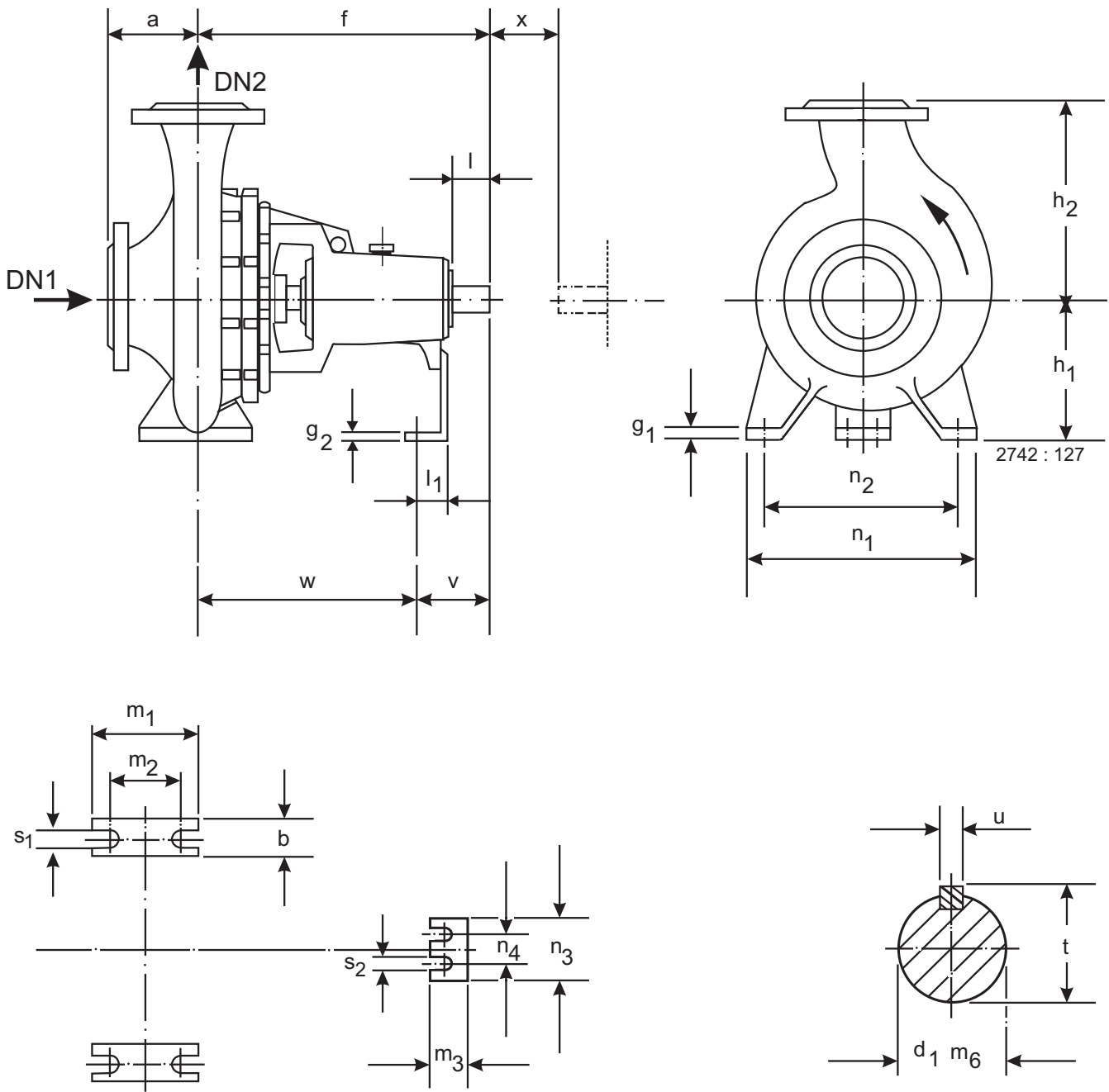


Fig. 04

Tamanho	Dimensões da Bomba						Dimensões da Pé												Ponta do Eixo																			
	DN ₁	DN ₂	a	f	h ₁	h ₂	b	g ₁	g ₂	l ₁	m ₁	m ₂	m ₃	n ₁	n ₂	n ₃	n ₄	s ₁	s ₂	V	W	d ₁ m ₆	l	t	u	x												
25-150	32	25	73	397	112	160								190	140							297																
25-200	40		90		160	175									240	190																						
32-125.1		50	80	385	112	140	50	15	6,35	41,35	100	70	66,35	190	140	152,4	110	14	14	100	100	285	24	50	26,9	8	100											
32-160.1					132	160																								240	190							
32-200.1			160	180										240	190																							
32-250.1			100	500	180	225	65	18	9,52	39,52	125	95	64,52	320	250													130	370	32	80	35,3	10					
32-125					112	140									190							140																
32-160					80	385	132	160	50	15	6,35	41,35	100	70	66,35							240	190						100	285	24	50	26,9	8				
32-200					160	180																																
32-250					100	500	180	225	65	18	9,52	39,52	125	95	64,52	320	250					130	370	32	80	35,3	10											
40-125		65	40	80	112	140	50	15	6,35	41,35	100	70	66,35	210	160	152,4	110	14	14	100	100	285	24	50	26,9	8	100											
40-160					385	132								160																240	190							
40-200					100									160	180															265	212							
40-250					500	180	225	65	18	9,52	39,52	125	95	64,52	320							250						130	370	32	80	35,3	10					
40-315					125	200	250								345							280																
50-125						132	160								240							190																
50-160					100	385	160	180	50	15	6,35	41,35	100	70	66,35	265	212					100	285	24	50	26,9	8											
50-200						200																																
50-250					125	500	225							320	250							130	370	32	80	35,3	10											
50-315						225	280							345	280																							
65-125		100	65	100	385	180	65	18	6,35	41,35	125	95	66,35	280	212	152,4	110	14	14	100	100	285	24	50	26,9	8	100											
65-160														160	200																				280	212		
65-200														500	180													225							320	250		
65-250						200	250	80	19					360	280																							
65-315						530	225	280							61,52							400	315						160		42	110	45,1	12				
80-160							225								320							250																
80-200					500	250		65	18					39,52	125	95					130		32	80	35,3	10												
80-250						225	280																															
80-315						250	315																															
80-400					530	280	355							36,52								160		42	110	45,1	12											
100-160		125	80	125		180	225	65	18						320	250																						
100-200							500	250									39,52																					
100-250								225	280																													
100-315							250	315																														
100-400						530	280	355							36,52								160		42	110	45,1	12										
125-200							280	355	100	20						160	120																					
125-250		150	125	140		250	315	80																														
125-315							530	355																														
125-400								280	315																													
150-200							315	400																														
150-250							280	400	100	20																												
150-315							375	400																														
150-400		200	150	160		280	400	100	20																													
150-400					670	315	400			15	38			65	550	450	210	140	20	170	500	48			51,5	14	180											

Tabela 06

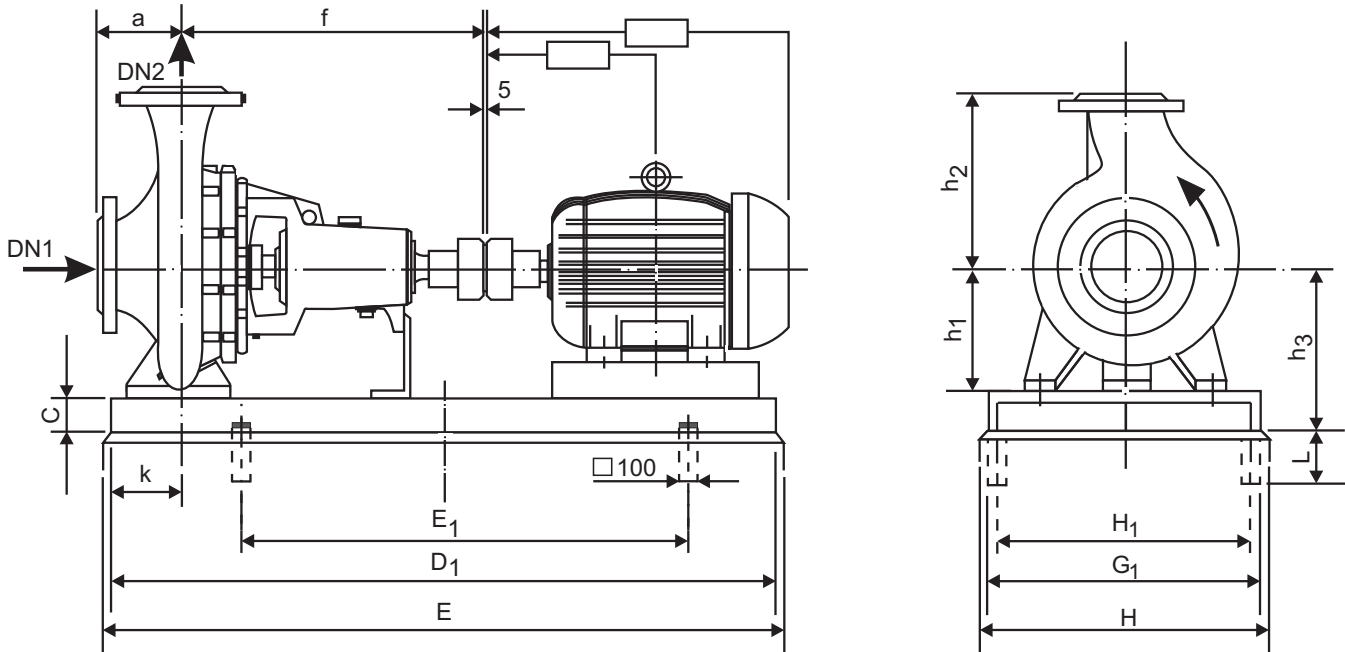
Nota: Os tamanhos 25-150 e 25-200 não são previstos na Norma ISO 2858.

14. Curvas características

Consulte o manual correspondente.

15. Dimensões

15.1 Base perfilada



BASE E FUNDAÇÃO				
BASE Nº	C	L	Chumbador	PESO (Kg)
BD-0501-B	65	130	M16 x 200	27,0
BD-0502-B	65	130	M16 x 200	35,2
BD-0503-B	65	130	M16 x 200	60,0
BD-0504-B	80	120	M16 x 200	42,0
BD-0505-B	80	170	M20 x 250	70,0
BD-0506-B	80	170	M20 x 250	52,5

BASE E FUNDAÇÃO				
BASE Nº	C	L	Chumbador	PESO (Kg)
BD-0507-B	100	150	M20 x 250	69,5
BD-0508-B	100	150	M20 x 250	77,5
BD-0509-B	100	150	M20 x 250	93,0
BD-0510-B	100	150	M20 x 250	86,5
BD-0511-B	100	150	M20 x 250	106,0

mm

KSB MEGANORM			MOTOR	CARCAÇAS	MOTOR													MOTOR								
BOMBA TIPO	FLANGES				a	f	h ₁	h ₂	NÚMERO DA BASE BD-	h ₃	H	H ₁	G ₁	k	E	E ₁	D ₁	NÚMERO DA BASE BD-	h ₃	H	H ₁	G ₁	k	E	E ₁	D ₁
	DN ₁	DN ₂																								
25-150	32	25	63	73	397	112	160	0501-B	177	500	330	380	70	970	450	850	0501-B	177	500	330	380	70	970	450	850	100
			71																							
			80																							
			90																							
			100																							
25-200	40	25	80	90	385	160	175	0501-B	225	500	330	380	70	970	450	850	0501-B	225	500	330	380	70	970	450	850	100
			90																							
			100																							
			112																							
			132																							
32-125	50	32	63	80	385	112	140	0501-B	177	500	330	380	70	970	450	850	0501-B	177	500	330	380	70	970	450	850	100
			71																							
			80																							
			90																							
			100																							
32-125.1	50	32	63	80	385	112	140	0501-B	177	500	330	380	70	970	450	850	0501-B	177	500	330	380	70	970	450	850	100
			71																							
			80																							
			90																							
			100																							

mm

KSB MEGANORM			MOTOR	CARCAÇAS																													
																							BOMBA TIPO	FLANGES		a	f	h1	h2	NÚMERO DA BASE BD-	h3	H	H1
DN1	DN2																																
32-160	50	32	71	80	385	132	160	0501-B	197	500	330	380	70	970	450	850	0501-B	197	500	330	380	70	970	450	850	100							
			80																								0502-B	540	370	420	1170	610	1050
			90																														
			100																														
			112																														
132																																	
32-160.1	50	32	71	80	385	132	160	0501-B	197	500	330	380	70	970	450	850	0501-B	197	500	330	380	70	970	450	850	100							
			80																								0502-B	540	370	420	1170	610	1050
			90																														
			100																														
			112																														
32-200	50	32	80	80	385	160	180	0501-B	225	500	330	380	70	970	450	850	0501-B	225	500	330	380	70	970	450	850	100							
			90																								0502-B	540	370	420	1170	610	1050
			100																														
			112																														
			132																														
32-200.1	50	32	71	80	385	160	180	0501-B	225	500	330	380	70	970	450	850	0501-B	225	500	330	380	70	970	450	850	100							
			80																								0502-B	540	370	420	1170	610	1050
			90																														
			100																														
			112																														
32-250	50	32	90	100	500	180	225	0502-B	245	540	370	420	75	1170	610	1050	0504-B	260	620	450	500	75	1340	720	1220	100							
			100																														
			112																														
			132S																														
			132M																														
			160																														
			180																														
			200																														
			225																														
32-250.1	50	32	90	100	500	180	225	0502-B	245	540	370	420	75	1170	610	1050	0504-B	260	620	450	500	75	1340	720	1220	100							
			100																								0506-B	660	490	540	1370	750	1250
			112																														
			132S																														
			132M																														
160																																	
40-125	65	40	71	80	385	112	140	0501-B	177	500	330	380	70	970	450	850	0501-B	177	500	330	380	70	970	450	850	100							
			80																								0502-B	540	370	420	1170	610	1050
			90																														
			100																														
			112																														
132																																	
40-160	65	40	71	80	385	132	160	0501-B	197	500	330	380	70	970	450	850	0501-B	197	500	330	380	70	970	450	850	100							
			80																								0502-B	540	370	420	1170	610	1050
			90																														
			100																														
			112																														
132																																	
160																																	
40-200	65	40	80	100	385	160	180	0501-B	225	500	330	380	75	970	450	850	0502-B	225	540	370	420	75	1170	610	1050	100							
			90																								0503-B	660	490	540	1370	750	1250
			100																														
			112																														
			132																														
			160																														
180																																	
200																																	

mm

KSB MEGANORM		MOTOR																																					
BOMBA TIPO	FLANGES		CARCAÇAS	a	f	h1	h2	NÚMERO DA BASE BD-	h ₃	H	H ₁	G ₁	k	E	E ₁	D ₁	NÚMERO DA BASE BD-	h ₃	H	H ₁	G ₁	k	E	E ₁	D ₁	Y													
	DN ₁	DN ₂																																					
40-250	65	40	80	100	500	180	225	0502-B	245	540	370	420	75	1170	610	1050	0504-B	260	620	450	500	75	1150	590	1030	1030	100												
			90																									1340	720	1220									
			100																																				
			112																									660	490	540	1370	750	1250	0506-B	280	1520	800	1400	1400
			132S																																				
			132M																																				
			160																																				
			180																									280	1520	800	1400	0505-B	280	1520	800	1400	0508-B	300	720
200																																							
225	305	1470	750	1350																																			
40-315	65	40	100	125	500	200	250	0504-B	280	620	450	500	90	1150	590	1030	0506-B	280	660	490	540	90	1520	800	1400	1400	100												
			112																									1340	720	1220									
			132																																				
			160																									300	720	550	600	1470	750	1350					
			180																																				
			200																																				
225																																							
50-125	80	50	71	100	385	132	160	0501-B	197	500	330	380	75	970	450	850	0502-B	197	540	370	420	75	1170	610	1050	100													
			80																								1370	750	1250										
			90																																				
			100																								660	490	540	1170	610	1050	0503-B	225	1370	750	1250		
			112																																				
			132																																				
160																																							
0502-B	225	540	370	420	1170	610	1050	0503-B	225	540	370	420	1170	610	1050																								
50-160	80	50	80	100	385	160	180	0501-B	225	500	330	380	75	970	450	850	0502-B	225	540	370	420	75	1370	750	1250	100													
			90																								660	490	540	1170	610	1050	0503-B	245	1370	750	1250		
			100																																				
			112																								245	660	490	540	1370	750	1250	0503-B	245	1370	750	1250	
			132																																				
			160																																				
			180																																				
			200																								265	1370	750	1250									
50-200	80	50	90	100	385	160	200	0501-B	225	500	330	380	75	970	450	850	0502-B	225	540	370	420	75	1370	750	1250	100													
			100																								660	490	540	1170	610	1050	0503-B	245	1370	750	1250		
			112																																				
			132																								245	660	490	540	1370	750	1250	0503-B	245	1370	750	1250	
			160																																				
			180																																				
			200																																				
			225																								265	1370	750	1250									
50-250	80	50	100	125	500	180	225	0504-B	260	620	450	500	90	1150	590	1030	0506-B	260	660	490	540	90	1520	800	1400	1400	100												
			112																									1340	720	1220									
			132																																				
			160																									280	720	550	600	1470	750	1350					
			180																																				
			200																																				
			225																																				
			0505-B																									280	1520	800	1400	0508-B	300	720	550	600	1470	750	1350
50-315	80	50	100	125	500	225	280	0504-B	305	620	450	500	90	1150	590	1030	0506-B	305	660	490	540	90	1520	800	1400	1400	100												
			112																									1340	720	1220									
			132																																				
			160																									325	720	550	600	1470	750	1350					
			180																																				
			200																																				
225																																							
0505-B	305	660	490	540	1520	800	1400	0508-B	325	720	550	600	1470	750	1350																								
65-125	100	65	80	100	385	160	180	0501-B	225	500	330	380	75	970	450	850	0502-B	225	540	370	420	75	1170	610	1050	100													
			90																								1370	750	1250										
			100																																				
			112																								660	490	540	1170	610	1050	0503-B	225	1370	610	1050		
			132																																				
			160																																				
0502-B	225	540	370	420	1170	610	1050	0503-B	225	540	370	420	1170	610	1050																								

mm

KSB MEGANORM			MOTOR CARCAÇAS																							
BOMBA TIPO	FLANGES			a	f	h1	h2	NÚMERO DA BASE BD-	h3	H	H1	G1	k	E	E1	D1	NÚMERO DA BASE BD-	h3	H	H1	G1	k	E	E1	D1	Y
	DN1	DN2																								
65-160	100	65	90	100	500	160	200	0502-B	225	540	370	420	75	1170	610	1050	0504-B	240	620	450	500	75	1150	590	1030	100
			100																							
			112																							
			132S																							
			132M																							
			160																							
180																										
200																										
65-200	100	65	90	100	500	180	225	0502-B	245	540	370	420	75	1170	610	1050	0504-B	260	620	450	500	75	1150	590	1030	140
			100																							
			112																							
			132S																							
			132M																							
			160																							
180																										
200																										
225																										
65-250	100	65	100	125	500	200	250	0504-B	280	620	450	500	90	1150	590	1030	0506-B	280	660	490	540	90	1340	720	1220	140
			112																							
			132																							
			160																							
			180																							
			200																							
225																										
65-315	100	65	132	125	530	225	280	0505-B	305	660	490	540	90	1520	800	1400	0507-B	325	720	550	600	90	1320	700	1200	140
			160M																							
			160L																							
			180																							
			200																							
			0506-B																							
1340																										
720																										
1220																										
80-160	125	80	90	125	500	180	225	0504-B	260	620	450	500	90	1150	590	1030	0506-B	260	660	490	540	90	1340	720	1220	140
			100																							
			112																							
			132																							
			160																							
			180																							
200																										
225																										
80-200	125	80	100	125	500	180	250	0504-B	260	620	450	500	90	1150	590	1030	0506-B	260	660	490	540	90	1340	720	1220	140
			112																							
			132																							
			160																							
			180																							
			200																							
225																										
80-250	125	80	112	125	500	225	280	0504-B	305	620	450	500	90	1150	590	1030	0505-B	305	660	490	540	90	1340	720	1220	140
			132																							
			160																							
			180																							
			200																							
			225																							
80-315	125	80	132M	125	530	250	315	--	--	--	--	--	--	--	--	--	0507-B	350	720	550	600	90	1320	700	1200	140
			160M																							
			160L																							
			180																							
			200																							
			225																							
0505-B																										
330																										
660																										
490																										
540																										
90																										
1520																										
800																										
1400																										
0508-B																										
1340																										
720																										
1220																										
0509-B																										
1520																										
800																										
1400																										
0509-B																										
760																										
590																										
640																										
1660																										
840																										
1540																										

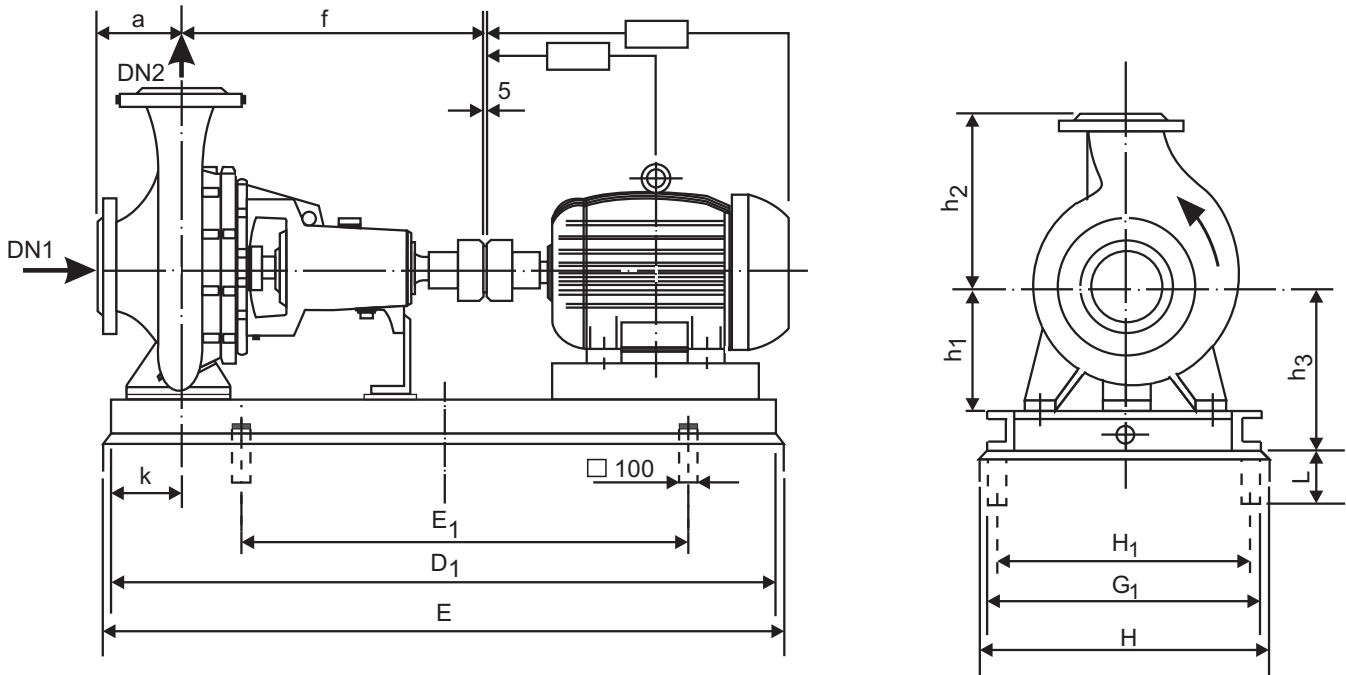
mm

KSB MEGANORM			MOTOR CARCAÇAS																										
BOMBA TIPO	FLANGES			a	f	h1	h2	NÚMERO DA BASE BD-	h3	H	H1	G1	k	E	E1	D1	NÚMERO DA BASE BD-	h3	H	H1	G1	k	E	E1	D1	Y			
	DN1	DN2																											
80-400	125	80	160M	125	530	280	355	0505-B	360	660	490	540	90	1520	800	1400	0507-B	380	720	550	600	90	1320	700	1200	140			
			160L														1470						750	1350					
			180														1660						840	1540					
			200																										
			225																										
100-160	125	100	100	125	500	200	280	0504-B	280	620	450	500	90	1150	590	1030	0506-B	280	660	490	540	90	1340	720	1220	140			
			112														1520						800	1400					
			132														1660						840	1540					
			160														300						720	550	600		1470	750	1350
			180														325												
			200																										
			225																										
100-200	125	100	112	125	500	200	280	0504-B	280	620	450	500	90	1150	590	1030	0505-B	280	660	490	540	90	1520	800	1400	140			
			132														1660						840	1540					
			160														300						720	550	600		1470	750	1350
			180														325												
			200																										
225																													
100-250	125	100	132SM	140	530	225	280	0507-B	325	720	550	600	110	1320	700	1200	0508-B	325	720	550	600	110	1470	750	1350	140			
			160														1660						840	1540					
			180M														1620						800	1500					
			180L																										
			200																										
100-315	125	100	160	140	530	250	315	0507-B	350	720	550	600	110	1320	700	1200	0509-B	350	760	590	640	110	1660	840	1540	140			
			180M														1620						800	1500					
			180L																										
			200																										
			225																										
100-400	125	100	160	140	530	280	355	0507-B	380	720	550	600	110	1320	700	1200	0509-B	380	760	590	640	110	1660	840	1540	140			
			180M														1620						800	1500					
			180L																										
			200																										
			225																										
125-200	150	125	132	140	530	250	315	0507-B	350	720	550	600	110	1320	700	1200	0508-B	350	720	550	600	110	1470	750	1350	140			
			160														1660						840	1540					
			180M														1620						800	1500					
			180L																										
125-250	150	125	132S	140	530	250	355	0507-B	350	720	550	600	110	1320	700	1200	--	350	720	550	600	110	--	--	--	140			
			132M														--						--	--	--		--	--	
			160														0508-B						720	550	600		1470	750	1350
			180M														0509-B						760	590	640		1660	840	1540
			180L																										
			200																										
			225																										
125-315	150	125	160	140	530	280	355	0507-B	380	720	550	600	110	1320	700	1200	0509-B	380	760	590	640	110	1660	840	1540	140			
			180M														1620						800	1500					
			180L																										
			200																										
			225																										
125-400	150	125	180L	140	530	315	400	0508-B	415	720	550	600	110	1470	750	1350	0510-B	415	720	550	600	110	1620	800	1500	140			
			200																										
			225																										
150-200	200	150	132M	160	530	280	400	0507-B	380	720	550	600	110	1320	700	1200	0510-B	380	720	550	600	110	1620	800	1500	140			
			160M														1660						840	1540					
			160L																										
			180M																										
			180L																										
200																													

mm

KSB MEGANORM			MOTOR																							
BOMBA TIPO	FLANGES		CARCAÇAS	a	f	h1	h2	NÚMERO DA BASE BD-	h3	H	H1	G1	k	E	E1	D1	NÚMERO DA BASE BD-	h3	H	H1	G1	k	E	E1	D1	Y
	DN1	DN2																								
150-250	200	150	160M	160	530	280	375	0507-B	380	720	550	600	110	1320	700	1200	0510-B	380	720	550	600	110	1620	800	1500	180
			160L																							
			180M																							
			180L																							
			200																							
225	0509-B	760	590	640	110	1660	840	1540	0509-B	760	590	640	110	1660	840	1540										
150-315	200	150	200	160	670	315	400	0509-B	415	760	590	640	110	1660	840	1540	0511-B	415	760	590	640	110	1840	1020	1720	180
			225																							
150-400	200	150	200L	160	670	315	450	0509-B	415	760	590	640	110	1660	840	1540	0511-B	415	760	590	640	110	1840	1020	1720	180
			225																							

15.2 Base estrutural



mm

BOMBA TIPO	FLANGES		CARCAÇAS	MOTOR												MOTOR											
	DN1	DN2		a	f	h1	h2	NÚMERO DA BASE BS-	Kg	h3	H	H1	G1	k	E	E1	D1	NÚMERO DA BASE BS-	Kg	h3	H	H1	G1	k	E	E1	D1
25-150	32	25	80	73	397	112	160	0054-00C	33	232	530	195	230	70	995	295	695	0029-00C	35	232	530	195	230	70	1080	380	780
			0054-01C					40	1040						340	740	0029-01C	40	1125						425	825	
			0054-02C					41	1070						370	770	0029-02C	41	1155						455	855	
			0054-03C					41	1085						385	785	0029-03C	41	1170						470	870	
			5643-04C					48	1185						485	885	5626-04C	50	1270						570	970	
25-200	40	25	80	90	385	160	175	0056-00C	39	280	580	245	280	70	995	295	695	0031-00C	40	280	580	245	280	70	1080	380	780
			0056-01C					42	1040						340	740	0031-01C	42	1125						425	825	
			0056-02C					44	1070						370	770	0031-02C	44	1155						455	855	
			0056-03C					43	1085						385	785	0031-03C	43	1170						470	870	
			5645-04C					51	1185						485	885	5628-04C	52	1270						570	970	
			0056-05C					51	1185						485	885	5628-04C	52	1370						670	1070	
32-125	50	32	80	80	385	112	140	0054-00C	33	232	530	195	230	70	995	295	695	0029-00C	35	232	530	195	230	70	1080	380	780
			0054-01C					40	1040						340	740	0029-01C	40	1125						425	825	
			0054-02C					39	1070						370	770	0029-02C	41	1155						455	855	
			0054-03C					41	1085						385	785	0029-03C	41	1170						470	870	
			5643-04C					48	1185						485	885	5626-04C	50	1270						570	970	
32-125.1	50	32	80	80	385	112	140	0054-00C	33	232	530	195	230	70	995	295	695	0029-00C	35	232	530	195	230	70	1080	380	780
			0054-01C					39	1040						340	740	0029-01C	40	1125						425	825	
			0054-02C					39	1070						370	770	0029-02C	41	1155						455	855	
			0054-03C					41	1085						385	785	0029-03C	41	1170						470	870	
32-160	50	32	80	80	385	132	160	0055-00C	37	252	580	245	280	70	995	295	695	0030-00C	35	252	580	245	280	70	1080	380	780
			0055-01C					39	1040						340	740	0030-01C	41	1125						425	825	
			0055-02C					45	1070						370	770	0030-02C	47	1155						455	855	
			0055-03C					41	1085						385	785	0030-03C	47	1170						470	870	
			5644-04C					41	1185						485	885	5627-04C	42	1270						570	970	
32-160.1	50	32	80	80	385	132	160	0055-00C	37	252	580	245	280	70	995	295	695	0030-00C	38	252	580	245	280	70	1080	380	780
			0055-01C					39	1040						340	740	0030-01C	41	1125						425	825	
			0055-02C					45	1070						370	770	0030-02C	47	1155						455	855	
			0055-03C					41	1085						385	785	0030-03C	47	1170						470	870	
			5644-04C					41	1185						485	885	5627-04C	42	1270						570	970	
32-200	50	32	80	80	385	160	180	0056-00C	39	280	580	245	280	70	995	295	695	0031-00C	40	280	580	245	280	70	1080	380	780
			0056-01C					42	1040						340	740	0031-01C	42	1125						425	825	
			0056-02C					44	1070						370	770	0031-02C	44	1155						455	855	
			0056-03C					43	1085						385	785	0031-03C	43	1170						470	870	
			5645-04C					51	1185						485	885	5628-04C	52	1270						570	970	
			0056-05C					51	1185						485	885	5628-04C	52	1370						670	1070	

mm

KSB MEGANORM			MOTOR CARCAÇAS																									
				BOMBA TIPO	FLANGES DN ₁ DN ₂		a	f	h ₁	h ₂	NÚMERO DA BASE BS-	Kg	h ₃	H	H ₁	G ₁	k	E	E ₁	D ₁	NÚMERO DA BASE BS-	Kg	h ₃	H	H ₁	G ₁	k	E
32-200.1	50	32	80	80	385	160	180	0056-00C	39	280	580	245	280	70	995	295	695	0031-00C	40	280	580	245	280	70	1080	380	780	100
			0056-01C					42	1040						340	740	0031-01C	42	1125						425	825		
			0056-02C					43	1070						370	770	0031-02C	44	1155						455	855		
			0056-03C					43	1085						385	785	0031-03C	44	1170						470	870		
			5645-04C					51	1185						485	885	5628-04C	52	1278						570	970		
32-250	50	32	80	100	500	180	225	0058-00C	48	300	660	325	360	82	1125	425	825	0033-00C	50	300	660	325	360	82	1210	510	910	100
			0058-01C					50	1170						470	870	0033-01C	53	1255						555	955		
			0058-02C					51	1200						500	900	0033-02C	53	1285						585	985		
			0058-03C					52	1215						515	915	0033-03C	55	1300						600	1000		
			5647-04C					52	1315						615	1015	5630-04C	53	1400						700	1100		
			0058-05C					69	1415						715	1115	0033-05C	72	1500						800	1200		
			0058-06C					83	1470						770	1170	0033-06C	67	1555						855	1255		
			0058-07C					79	1500						800	1200	0033-07C	82	1585						885	1285		
			0058-08C					345	1575						875	1275	0033-08C	81	1670						970	1370		
32-250.1	50	32	80	100	500	180	225	0058-00C	48	300	660	325	360	82	1125	425	825	0033-00C	50	300	660	325	360	82	1210	510	910	100
			0058-01C					50	1170						470	870	0033-01C	53	1255						555	955		
			0058-02C					51	1200						500	900	0033-02C	53	1285						585	985		
			0058-03C					52	1215						515	915	0033-03C	55	1300						600	1000		
			5647-04C					52	1315						615	1015	5630-04C	53	1400						700	1100		
			0058-05C					69	1415						715	1115	0033-05C	72	1500						800	1200		
40-125	65	40	80	80	385	112	140	0054-00C	33	232	530	195	230	70	995	295	695	0029-00C	35	232	530	195	230	70	1080	380	780	100
			0054-01C					39	1040						340	740	0029-01C	40	1125						425	825		
			0054-02C					39	1070						370	770	0029-02C	41	1155						455	855		
			0054-03C					48	1085						385	785	0029-03C	41	1170						470	870		
			5643-04C					48	1185						485	885	5626-04C	50	1270						570	970		
40-160	65	40	80	80	385	132	160	0055-00C	37	252	580	245	280	70	995	295	695	0030-00C	38	252	580	245	280	70	1080	380	780	100
			0055-01C					39	1040						340	740	0030-01C	41	1125						425	825		
			0055-02C					45	1070						370	770	0030-02C	47	1155						455	855		
			0055-03C					45	1085						385	785	0030-03C	47	1170						470	870		
			5644-04C					41	1185						485	885	5627-04C	42	1270						570	970		
			0055-05C					63	1285						585	985	0030-05C	64	1370						670	1070		
40-200	65	40	80	100	385	160	180	0057-00C	39	280	605	270	305	70	995	295	695	0032-00C	42	280	605	270	305	70	1080	380	780	100
			0057-01C					42	1040						340	740	0032-01C	41	1125						425	825		
			0057-02C					44	1070						370	770	0032-02C	44	1155						455	855		
			0057-03C					44	1085						385	785	0032-03C	46	1170						470	870		
			5646-04C					50	1185						485	885	5629-04C	52	1270						570	970		
			0057-05C					68	1285						585	985	0032-05C	68	1370						670	1070		
			0057-06C					68	1340						640	1040	0032-06C	68	1425						725	1125		
			0057-07C					67	1370						670	1070	0032-07C	69	1455						755	1155		
			0057-08C					345	1575						875	1275	0032-08C	81	1670						970	1370		
40-250	65	40	80	100	500	180	225	0058-00C	48	300	660	325	360	82	1125	425	825	0033-00C	50	300	660	325	360	82	1210	510	910	100
			0058-01C					50	1170						470	870	0033-01C	53	1255						555	955		
			0058-02C					51	1200						500	900	0033-02C	53	1285						585	985		
			0058-03C					52	1215						515	915	0033-03C	55	1300						600	1000		
			5647-04C					52	1315						615	1015	5630-04C	53	1400						700	1100		
			0058-05C					69	1415						715	1115	0033-05C	72	1500						800	1200		
			0058-06C					63	1470						770	1170	0033-06C	67	1555						855	1255		
			0058-07C					79	1500						800	1200	0033-07C	82	1585						885	1285		
			0058-08C					345	1575						875	1275	0033-08C	81	1670						970	1370		
40-315	65	40	112	125	500	200	250	0060-03C	55	320	685	350	385	82	1215	515	915	0035-03C	58	320	685	350	385	82	1300	600	1000	100
			5649-04C					55	1315						615	1015	5632-04C	56	1400						700	1100		
			0060-05C					63	1415						715	1115	0035-05C	67	1500						800	1200		
			0060-06C					79	1470						770	1170	0035-06C	81	1555						855	1255		
			0060-07C					70	1500						800	1200	0035-07C	72	1585						885	1285		
			0060-08C					90	1550						850	1250	0035-08C	93	1635						935	1335		
			0060-09C					87	1625						925	1325	0035-09C	86	1710						1010	1410		
			0060-10C					97	1747						1047	1447	0035-10C	86	1832						932	1532		
			50-125					80	50						80	100	385	132	160						0055-00C	37	252	
0055-01C	39	1040		340	740	0030-01C	41			1125	425	825																
0055-02C	45	1070		370	770	0030-02C	47			1155	455	855																
0055-03C	45	1085		385	785	0030-03C	47			1170	470	870																
5644-04C	41	1185		485	885	5627-04C	42			1270	570	970																
0055-05C	63	1285		585	985	0030-05C	64			1370	670	1070																
0055-06C	63	1470		770	1170	0030-06C	67			1555	855	1255																

mm

KSB MEGANORM			MOTOR	CARCAÇAS																								
																												BOMBA TIPO
DN1	DN2																											
50-160	80	50	80	100	385	160	180	0057-00C	39	280	605	270	305	70	995	295	695	0032-00C	42	280	605	270	305	70	1080	380	780	100
			0057-01C					42	1040						340	740	0032-01C	41	1125						425	825		
			0057-02C						1070						370	770	0032-02C	44	1155						455	855		
			0057-03C					44	1085						385	785	0032-03C	46	1170						470	870		
			5646-04C					50	1185						485	885	5629-04C	52	1270						570	970		
			0057-05C						1285						585	985	0032-05C		1370						670	1070		
			0057-06C					68	1340						640	1040	0032-06C	68	1425						725	1125		
			0057-07C					67	1370						670	1070	0032-07C	69	1455						755	1155		
			0057-08C					69	1455						755	1155	0032-08C	71	1545						845	1245		
50-200	80	50	80	100	385	160	200	0057-00C	39	280	605	270	305	70	995	295	695	0032-00C	42	280	605	270	305	70	1080	380	780	100
			0057-01C					42	1040						340	740	0032-01C	41	1125						425	825		
			0057-02C						1070						370	770	0032-02C	44	1155						455	855		
			0057-03C					44	1085						385	785	0032-03C	46	1170						470	870		
			5646-04C					50	1185						485	885	5629-04C	52	1270						570	970		
			0057-05C						1285						585	985	0032-05C		1370						670	1070		
			0057-06C					68	1340						640	1040	0032-06C	68	1425						725	1125		
			0057-07C					67	1370						670	1070	0032-07C	69	1455						755	1155		
			0057-08C					69	1455						755	1155	0032-08C	71	1545						845	1245		
50-250	80	50	90	125	500	180	225	0058-01C	50	300	660	325	360	82	1170	470	870	0033-01C	53	300	660	325	360	82	1255	555	955	100
			0058-02C					51	1200						500	900	0033-02C		1285						585	985		
			0058-03C					52	1215						515	915	0033-03C	55	1300						600	1000		
			5647-04C					52	1315						615	1015	5630-04C	53	1400						700	1100		
			0058-05C					69	1415						715	1115	0033-05C	72	1500						800	1200		
			0058-06C					63	1470						770	1170	0033-06C	67	1555						855	1255		
			0058-07C					79	1500						800	1200	0033-07C	82	1585						885	1285		
			0058-08C						1575						875	1275	0033-08C	81	1670						970	1370		
			0058-09C					88	1625						925	1325	0033-09C	88	1725						1025	1425		
50-315	80	50	100	125	500	225	280	0061-02C	56	345	685	350	385	82	1200	500	900	0036-02C	58	345	685	350	385	82	1285	585	985	100
			0061-03C					57	1215						515	915	0036-03C	60	1300						600	1000		
			5650-04C					57	1315						615	1015	5633-04C	58	1400						700	1100		
			0061-05C					66	1415						715	1115	0036-05C	69	1500						800	1200		
			0061-06C					70	1470						770	1170	0036-06C	72	1555						855	1255		
			0061-07C					92	1500						800	1200	0036-07C	94	1585						885	1285		
			0061-08C					77	1575						875	1275	0036-08C	80	1670						970	1370		
			0061-09C					101	1625						925	1325	0036-09C	101	1725						1025	1425		
			0061-10C					96	1760						1060	1460	0036-10C	117	1845						945	1545		
0061-11C	127	1855	955	1555	0036-11C	129	1950	1050	1650																			
65-125	100	65	80	100	385	160	180	0057-00C	39	280	605	270	305	70	995	295	695	0032-00C	42	280	605	270	305	70	1080	380	780	100
			0057-01C					42	1040						340	740	0032-01C	41	1125						425	825		
			0057-02C						1070						370	770	0032-02C	44	1155						455	855		
			0057-03C					44	1085						385	785	0032-03C	46	1170						470	870		
			5646-04C					50	1185						485	885	5629-04C	52	1270						570	970		
			0057-05C						1285						585	985	0032-05C		1370						670	1070		
65-160	100	65	80	100	500	160	200	0062-00C	45	280	620	285	320	82	1125	425	825	0037-00C	48	280	620	285	320	82	1210	510	910	100
			0062-01C					47	1170						470	870	0037-01C	50	1255						555	955		
			0062-02C					48	1200						500	900	0037-02C		1285						585	985		
			0062-03C					49	1215						515	915	0037-03C	53	1300						600	1000		
			5651-04C					56	1315						615	1015	5634-04C	58	1400						700	1100		
			0062-05C					58	1415						715	1115	0037-05C	60	1500						800	1200		
			0062-06C					74	1470						770	1170	0037-06C	78	1555						855	1255		
			0062-07C					69	1500						800	1200	0037-07C	74	1585						885	1285		
			0062-08C					69	1575						875	1275	0037-08C	83	1670						970	1370		
65-200	100	65	80	100	500	180	225	0059-00C	48	300	660	325	360	82	1125	425	825	0034-00C	52	300	660	325	360	82	1250	550	950	140
			0059-01C					51	1170						470	870	0034-01C		1295						595	995		
			0059-02C					52	1200						500	900	0034-02C	56	1325						625	1025		
			0059-03C					53	1215						515	915	0034-03C		1340						640	1040		
			5648-04C					52	1315						615	1015	5631-04C	54	1440						740	1140		
			0059-05C					68	1415						715	1115	0034-05C	73	1540						840	1240		
			0059-06C					63	1470						770	1170	0034-06C	69	1595						895	1295		
			0059-07C					80	1500						800	1200	0034-07C	84	1625						925	1325		
			0059-08C					78	1575						875	1275	0034-08C	83	1710						1010	1410		

mm

KSB MEGANORM			MOTOR CARCAÇAS																																												
				BOMBA TIPO	FLANGES DN1 DN2		a	f	h1	h2	NÚMERO DA BASE BS-	Kg	h3	H	H1	G1	k	E	E1	D1	NÚMERO DA BASE BS-	Kg	h3	H	H1	G1	k	E	E1	D1	Y																
65-250	100	65	90	125	500	200	250	0063-01C	57	320	700	365	400	100	1185	485	885	0038-01C	60	320	700	365	400	100	1310	610	1010	140																			
			0063-02C					57	1215						515	915	0038-02C	60							1340	640	1040																				
			0063-03C					59	1230						530	930	0038-03C	60							1355	655	1050																				
			5652-04C					57	1330						630	1030	5635-04C	60							1455	755	1155																				
			0063-05C					66	1430						730	1130	0038-05C	70							1555	855	1255																				
			0063-06C					81	1485						785	1185	0038-06C	85							1610	910	1310																				
			0063-07C					72	1515						815	1215	0038-07C	85							1640	940	1340																				
			0063-08C					96	1595						895	1295	0038-08C	100							1730	1030	1430																				
			0063-09C					90	1640						940	1340	0038-09C	90							1785	1085	1485																				
			0063-10C					103	1775						1075	1475	0038-10C	125							1900	1000	1600																				
65-315	100	65	132	125	530	225	280	5653-04C	62	345	740	405	440	100	1360	660	1060	5636-04C	65	345	740	405	440	100	1485	785	1185	140																			
			0064-05C					70	1460						760	1160	0039-05C	75	1585						885	1285																					
			0064-06C					73	1515						815	1215	0039-06C	78	1640						940	1340																					
			0064-07C					92	1545						845	1245	0039-07C	97	1670						970	1370																					
			0064-08C					92	1545						845	1245	0039-07C	97	1670						970	1370																					
80-160	125	80	90	125	500	180	225	0059-01C	51	300	660	325	360	82	1170	470	870	0034-01C	56	300	660	325	360	82	1295	595	995	140																			
			0059-02C					52	1200						500	900	0034-02C	56							1325	625	1025																				
			0059-03C					53	1215						515	915	0034-03C	56							1340	640	1040																				
			5648-04C					52	1315						615	1015	5631-04C	54							1440	740	1140																				
			0059-05C					68	1415						715	1115	0034-05C	73							1540	840	1240																				
			0059-06C					63	1470						770	1170	0034-06C	69							1595	895	1295																				
			0059-07C					80	1500						800	1200	0034-07C	84							1625	925	1325																				
			0059-08C					78	1575						875	1275	0034-08C	83							1710	1010	1410																				
			80-200					125	80						100	125	500	180							250	0065-02C	53		300	685	350	385	82	1200	500	900	0040-02C	56	300	685	350	385	82	1325	625	1025	140
															0065-03C											54	1215							515	915	0040-03C	56							1340	640	1040	
5654-04C	53	1315		615	1015	5637-04C	55			1440	740	1140																																			
0065-05C	70	1415		715	1115	0040-05C	74			1540	840	1240																																			
0065-06C	63	1470		770	1170	0040-06C	69			1595	895	1295																																			
0065-07C	79	1500		800	1200	0040-07C	82			1625	925	1325																																			
0065-08C	78	1575		875	1275	0040-08C	83			1760	1060	1460																																			
0065-09C	88	1625		925	1325	0040-09C	89			1770	1070	1470																																			
0065-10C	102	1760		1060	1460	0040-10C	125			1885	985	1585																																			
80-250	125	80		112	125	500	225			280	0066-03C	62	345	740	405				440	100	1230	530	930	0041-03C		65	345	740						405	440	100	1355							655	1050	140	
			5655-04C	61				1330	630		1030	5638-04C				64	1455	755			1155																										
			0066-05C	70				1430	730		1130	0041-05C				74	1555	855			1255																										
			0066-06C	73				1485	785		1185	0041-06C				77	1610	910			1310																										
			0066-07C	95				1515	815		1215	0041-07C				96	1640	940			1340																										
			0066-08C	79				1595	895		1295	0041-08C				82	1730	1030			1430																										
			0066-09C	102				1640	940		1340	0041-09C				106	1785	1085			1485																										
			0066-10C	100				1775	1075		1475	0041-10C				122	1900	1000			1600																										
			0066-11C	138				1870	970		1570	0041-11C				141	2005	1105			1705																										
			80-315	125				80	132		125	530				250	315	5656-04C			64	370	740	405	440				100	1360	660	1060	5639-04C				67	370	740	405	440	100	1485	785	1185		140
0067-05C	73	1460			760	1160	0042-05C		78	1585			885	1285																																	
0067-06C	77	1515			815	1215	0042-06C		82	1640			940	1340																																	
0067-07C	78	1545			845	1245	0042-07C		83	1670			970	1370																																	
0067-08C	103	1625			925	1325	0042-08C		108	1750			1050	1450																																	
0067-09C	103	1625			925	1325	0042-08C		108	1750			1050	1450																																	
80-400	125	80	132	125	530	280	355	5657-04C	68	400	775	440	475	100	1360	660	1060	5640-04C	71	400	775	440	475	100	1485	785	1185	140																			
			0068-05C					78	1460						760	1160	0043-05C	83							1585	885	1285																				
			0068-06C					82	1515						815	1215	0043-06C	86							1640	940	1340																				
			0068-07C					86	1545						845	1245	0043-07C	97							1670	970	1370																				
			0068-08C					86	1625						925	1325	0043-08C	91							1760	1060	1460																				
			0068-09C					112	1670						970	1370	0043-09C	117							1815	1115	1515																				
100-160	125	100	112	125	500	200	280	0063-03C	59	320	700	365	400	100	1230	530	930	0038-03C	60	320	700	365	400	100	1355	655	1050	140																			
			5652-04C					57	1330						630	1030	5635-04C	60							1455	755	1155																				
			0063-05C					66	1430						730	1130	0038-05C	70							1555	855	1255																				
			0063-06C					81	1485						785	1185	0038-06C	85							1610	910	1310																				
			0063-07C					72	1515						815	1215	0038-07C	85							1640	940	1340																				
			0063-08C					96	1595						895	1295	0038-08C	100							1730	1030	1430																				
			0063-09C					90	1640						940	1340	0038-09C	90							1785	1085	1485																				

17.06.2011

A2742.0P/8