



Bomba Centrífuga para Uso General

LÍNEA:	Mega
NORMA:	ISO 2858

1. Aplicación

La bomba centrífuga KSB Meganorm es indicada para el bombeo de agua y de líquidos limpios o turbios en las siguientes aplicaciones:

- Abastecimiento de agua;
- Drenajem;
- Irrigación;
- Industria en general;
- Aire acondicionado;
- Combate de incendio.

2. Descripción general

Ejecución horizontal, de una etapa, succión horizontal simple y descarga vertical, con diseño "back-pull-out" que permite la mantención y servicio de reparación por la parte trasera, sin desconectar las tuberías.

Dimensionalmente construida según norma DIN 24256 / ISO 2858, y mecánicamente de acuerdo a norma ANSI B 73.1.

3. Denominación

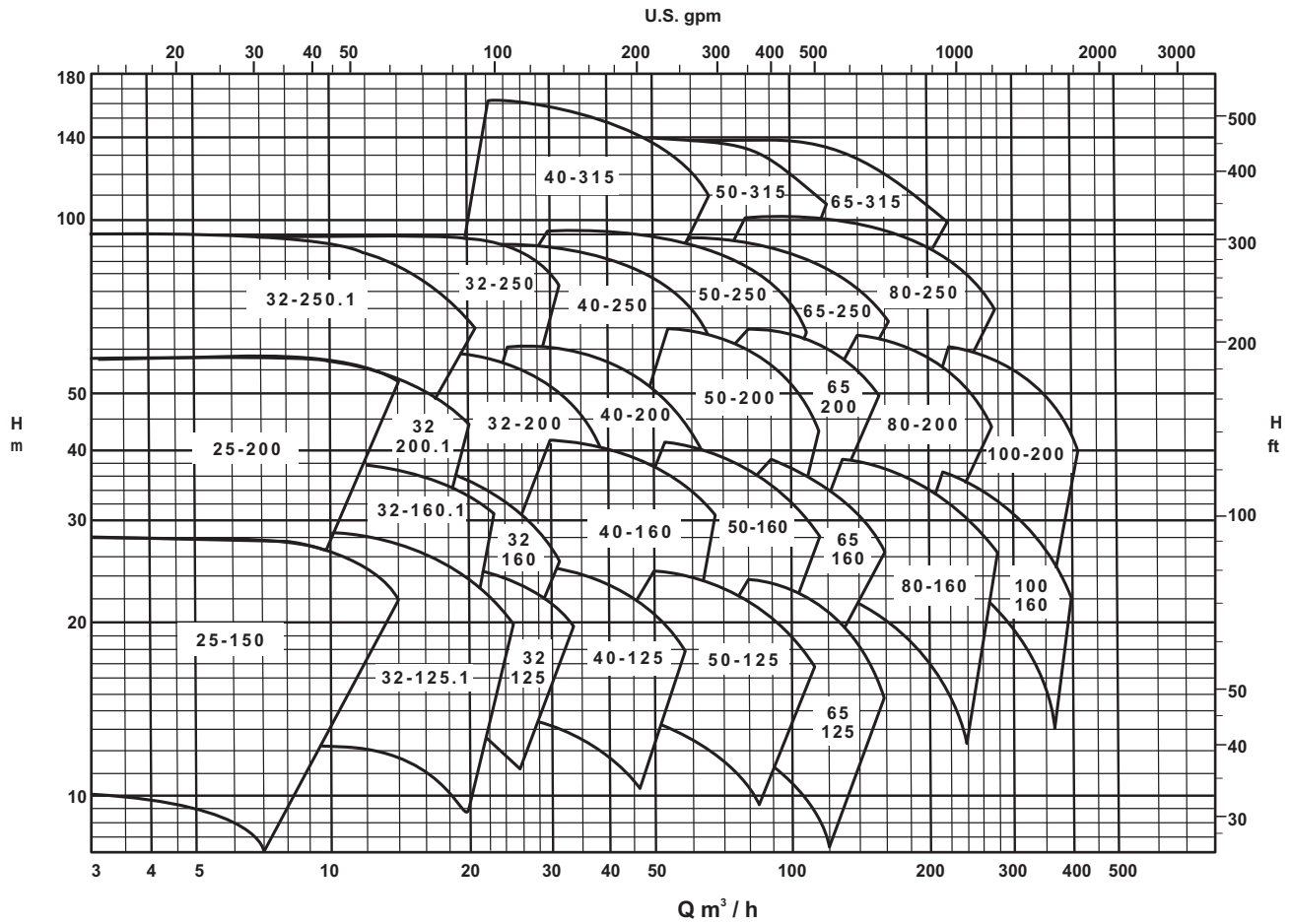
	KSB	Meganorm	80 - 200
Marca	_____		
Modelo	_____		
Diámetro Nominal del Flange de Descarga (mm)	_____		
Diámetro Nominal del Rodete (mm)	_____		

4. Datos de operación

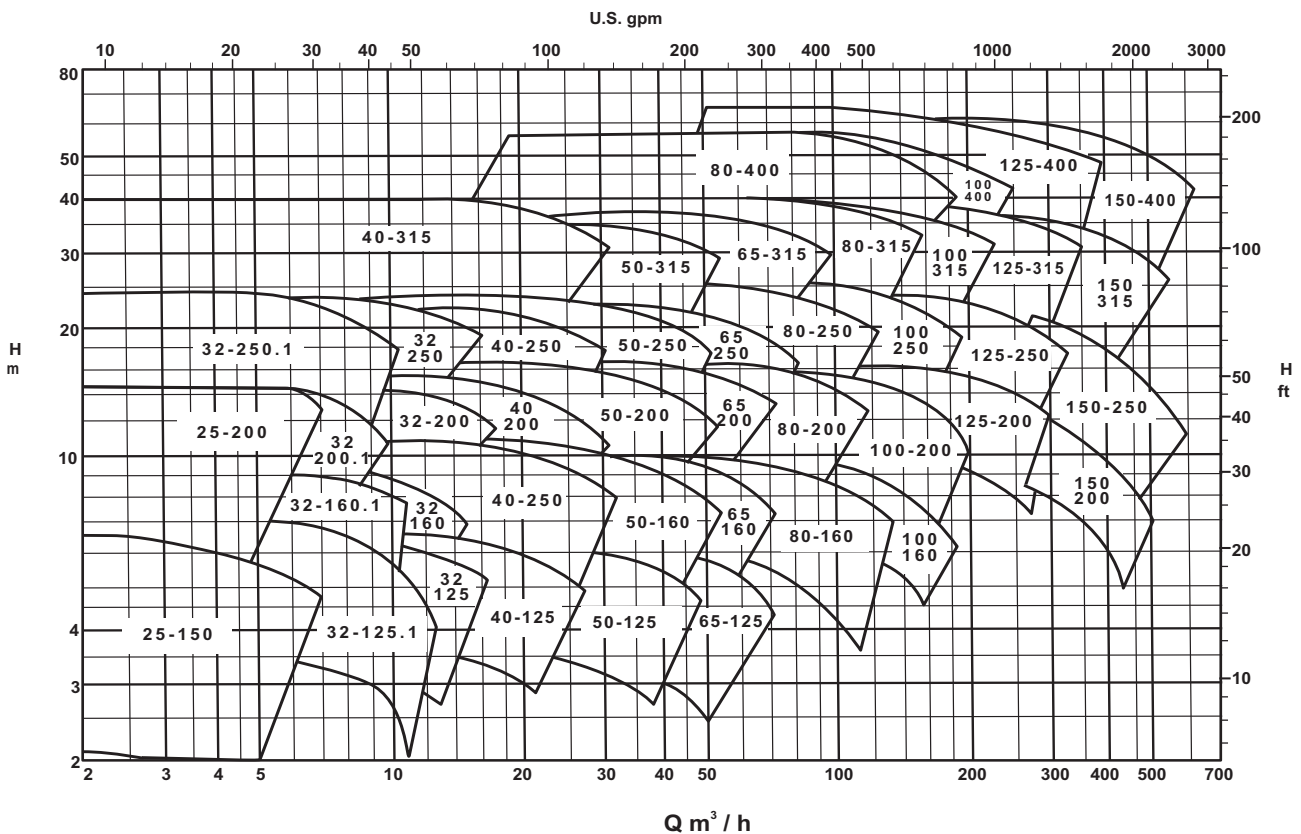
Tamaños	- DN 25 hasta 150 mm
Caudales	- hasta 700 m ³ /h
Presiones	- hasta 140 m
Temperaturas	- hasta 105 °C
Rotaciones	- hasta 3.500 rpm

5. Campos de aplicación

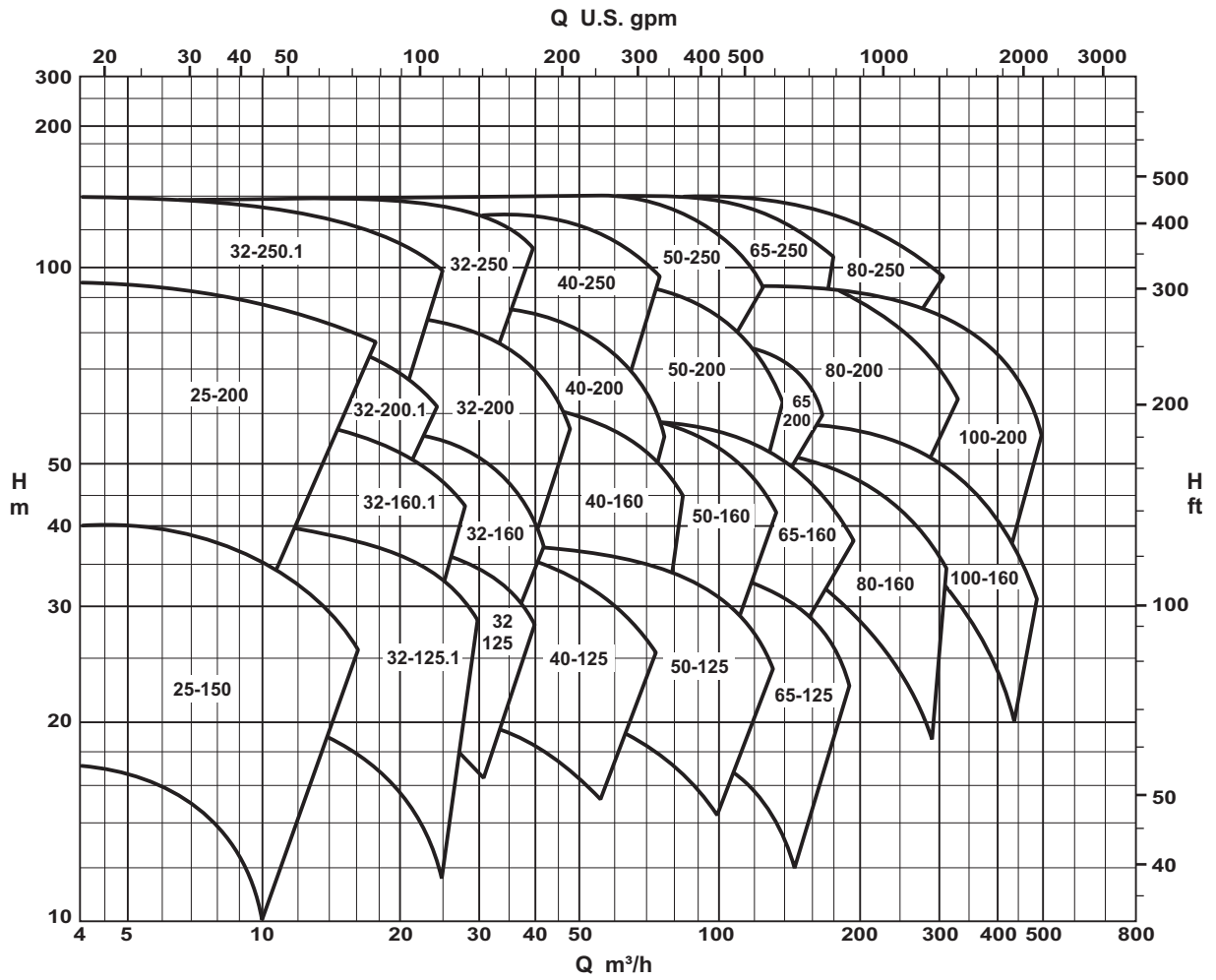
5.1 Campo de aplicación - 2900 rpm (50Hz)



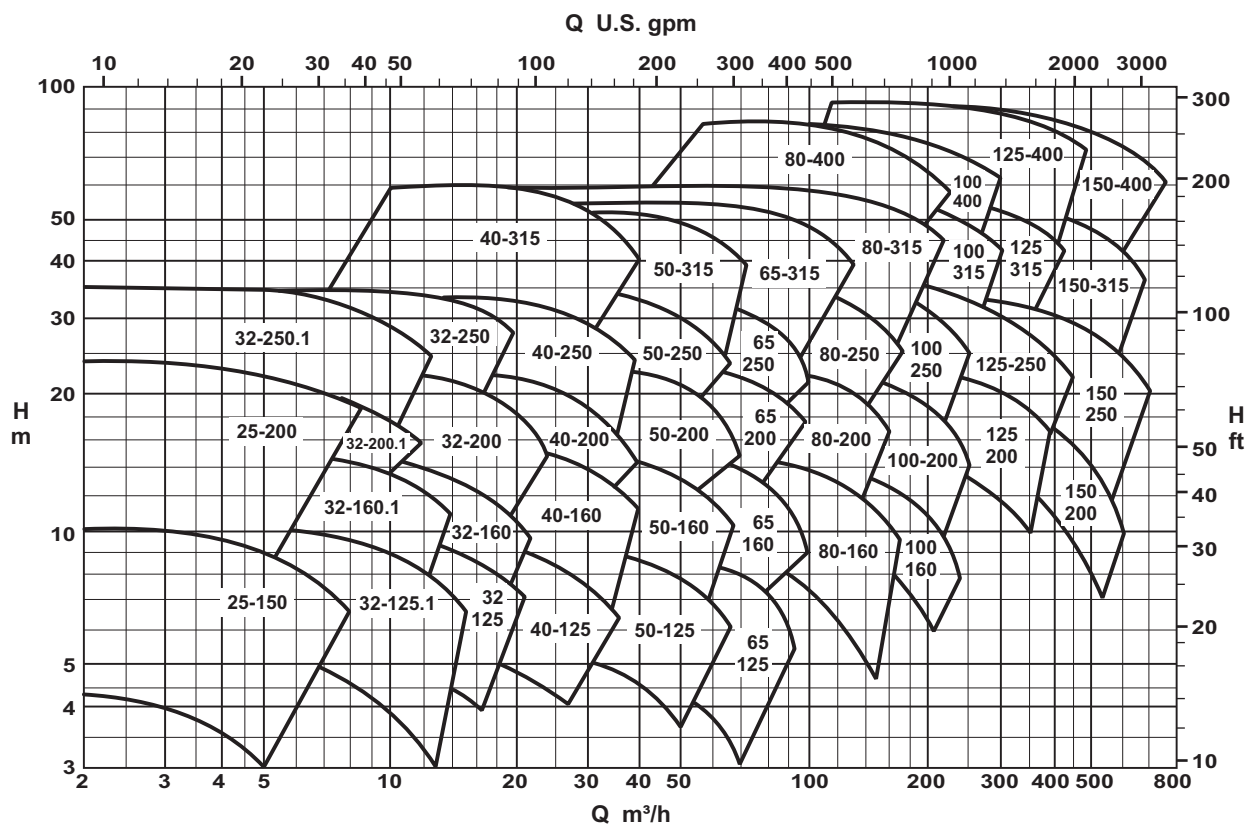
5.2 Campo de aplicación - 1450 rpm (50Hz)



5.3 Campo de aplicación - 1750 rpm (60Hz)



5.4 Campo de aplicación - 3500 rpm (60Hz)



6. Datos técnicos

Tamaños		UNID.	25-150	25-200 (2)	32-125.1	32-125	32-160.1	32-160	32-200.1 (2)	32-200 (2)	40-125	40-160	40-200 (2)	50-125	50-160	50-200 (2)	65-125	65-160	65-200 (2)	80-160	40-315	50-315	65-250 (2)	80-200 (2)	80-250 (2)	100-160	100-200 (2)	65-315	80-315	80-400 (3)	100-250 *	100-315	100-400 (3)	125-250	125-315	125-400 (3)	150-200	150-250	150-315	150-400 (3)										
Soporte de cojinete			A 30												A 40										A 50								A 60																	
Ancho del paso del álabe		mm	5,5	6	7	9	5	5	6	6	14	12	9	16	16	25	25	21	31	31	9	9	13	13	19	36	32	13	13	13	23	17	30	37	25	25	59	48	39	33										
GD ² Conjunto en rotación con agua		Kg.m ²	0,0214	0,0691	0,0140	0,0142	0,0224	0,0238	0,0760	0,0786	0,0144	0,0336	0,0640	0,0394	0,0750	0,0263	0,1800	0,1820	0,1880	0,1920	0,0621	0,0895	0,0641	0,4996	0,4800	0,2232	0,1968	0,2904	0,1040	0,1800	0,5120	1,2788	0,6100	1,3832	0,2230	0,4100	1,6912	0,2918	0,4656	0,8680	1,8600									
Rotación máxima		rpm	3500												1750										3500								1750																	
P. máxima succión		bar	10 (2) (3)																																															
P. máxima descarga		bar	Vea tabla 3																																															
Sellado del eje	Empaquetadura	mm	10												12,5										2 3/8		2 3/4																							
	Sello Mecánico (4)	pulg.	1 3/8												1 3/4										2 3/8		2 3/4																							
Comp. empuje axial			s/ (1) sem												Por orificios compensadores																																			
Caudal mín. / máx.			0,1 Qopt/ 1,1 Qopt																								0,15 Qopt/ 1,1 Qopt																							
Sentido del rotación			Horario, visto desde el lado del accionamiento																																															
Bridas			ANSI B 16.1 125 Lb FF												250 Lb FF 125 Lb FF										ANSI B 16.1 125 Lb FF																									
Cojinetes	Rodamientos 2x		6306 C 3												6308 C 3										6310 C 3								6312 C 3																	
	Lubricación		Aceite																																															
P/n máx. admisible	SAE 1045	CV/rpm	0,0176												0,0458										0,100								0,158																	
Peso		Kg	32	40	34	35	34	34	42	44	38	38	49	40	42	47	49	68	68	73	72	61	89	104	108	89	92	106	105	108	126	132	162	132	142	178	136	157	193	183	192	246	280							

* Para 100-250 y 125-200 la rotación máx. = 2.900 rpm
 (1) Para el tamaño 25-200, el alivio del empuje axial es obtenido por medio de orificios de alivio.
 (2) (3) La presión máxima de succión para las bombas montadas con sello mecánico es de 5 bar, con la excepción de los tamaños indicados por el número (2) a 3500 rpm y por el número (3) a 1750 rpm, los cuales están limitados por la suma de la presión de succión y de operación a un valor máximo de 10 bar.
 (4) Materiales: cara estacionaria-Cerámica, cara rotativa-Carbon y sellos secundarios-Buna-N.
 No recomendado para fluidos con solidos en suspension.
 Otros materiales, bajo consulta.

6.1 Descripción

6.1.1 Cuerpo

Espiral, horizontal, fundido en una sola pieza y apoyado en sus propios pies. Incluye un anillo de desgaste en el lado de succión.

6.1.2 Rodete

Tipo radial, cerrado y de succión simple. Posee un anillo de desgaste en el lado presión.

6.1.3 Eje

El eje tiene un casquillo protector en la zona de sellado, el que puede ser realizado a través de prensaestopas o sello mecánico. Las bombas ensambladas con sello mecánico no deben bombear líquidos con contenido de solidos en suspensión, caso contrario consultar a KSB.

7. Reserva de potencia

Potencia requerida por la bomba [CV]	Reserva de potencia para el motor del accionamiento
hasta 2	aprox. 20% (mínimo 1,5 CV)
hasta 20	aprox. 15%
sobre 20	aprox. 10%

Tabla 02

8. Límite de presión X Temp. Máxima

Sellado del eje	Temperatura °C	Brida ANSI B.16.1 125 #	Brida ANSI B.16.1 250 #
		Presión [bar]	Presión [bar]
Empaquetadura	-28 a 65	12	16
	93	11	
	105	10	
Sello mecánico	90°	10	

Tabla 03

9. Accesorios (opcionales):

- **Accionamiento**
Podrá ser a través de motor eléctrico, diesel, turbina, etc.
- **Acoplamiento**
Acoplamiento flexible con elemento elástico en goma, pudiendo ser suministrados con o sin espaciador.
- **Protector de Acoplamiento**
Protector del acoplamiento según el estándar de KSB.
- **Base**
Padrón KSB, para motores hasta Frame 225 S/M con chapa doblada. Para motores sobre este tamaño, la base es de acero estructural soldado.

10. Velocidad periférica

Junto con determinar la velocidad de operación de la bomba, así como la presión máxima de descarga, siempre debe ser verificado si el material del rodete es el adecuado en términos de velocidad periférica, observándose los siguientes límites:

- A 48 CL 30 hasta 40 m/s
- A 743 CF 8M hasta 80 m/s

11. Reducción del rendimiento

Para la versión con rodete en acero inoxidable (ASTM A743 CF8M), el rendimiento indicado en las curvas características debe ser reducido como sigue:

Ancho de pasada del Rodete	Reducción del Rendimiento
hasta 12 mm	3 puntos
hasta 15 mm	2 puntos
sobre 15 mm	sin reducción

Tabla 04

12. Vista en corte

12.1 Bomba con empaquetadura

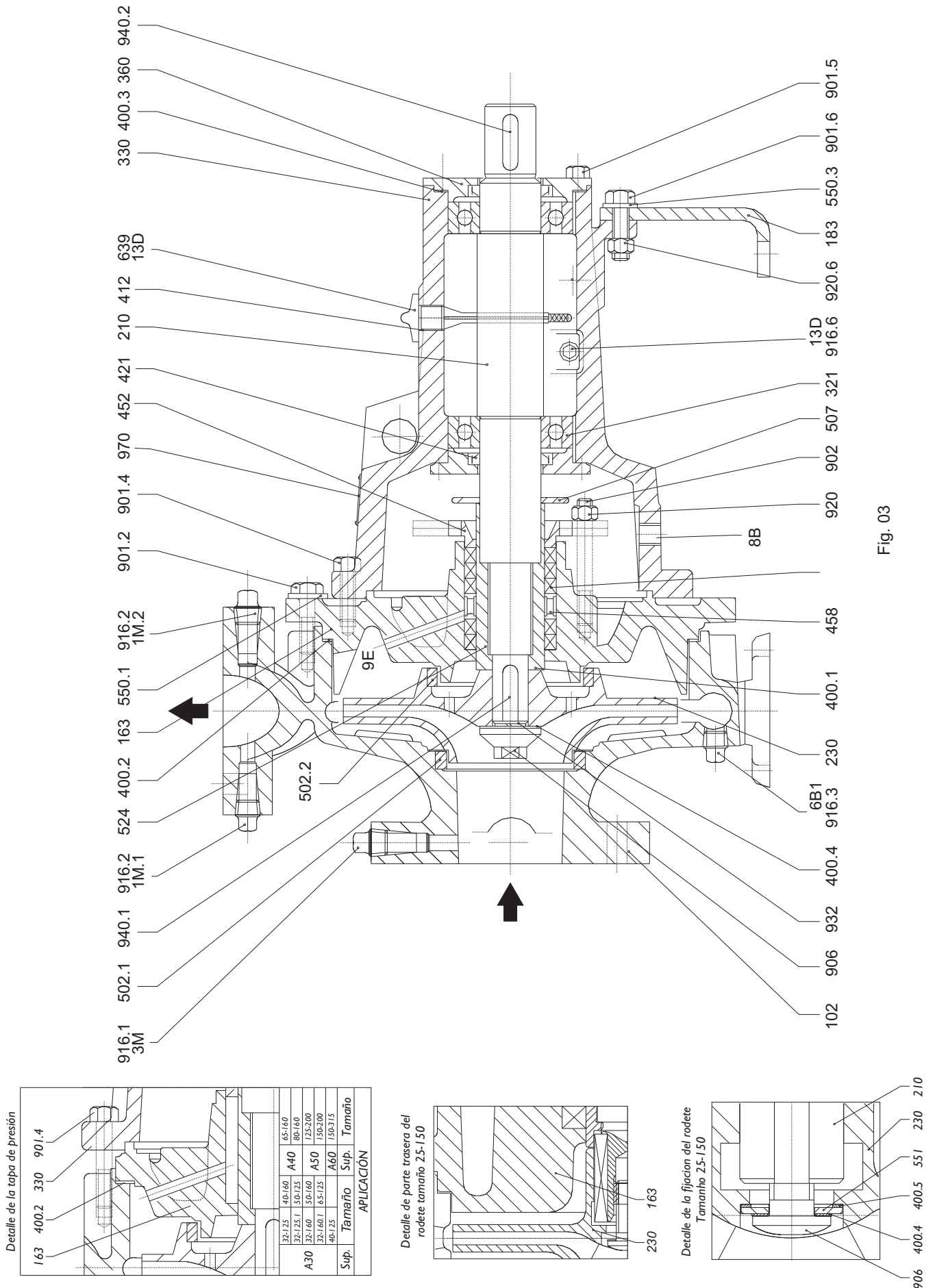


Fig. 03

12.2 Bomba montada com selo mecânico

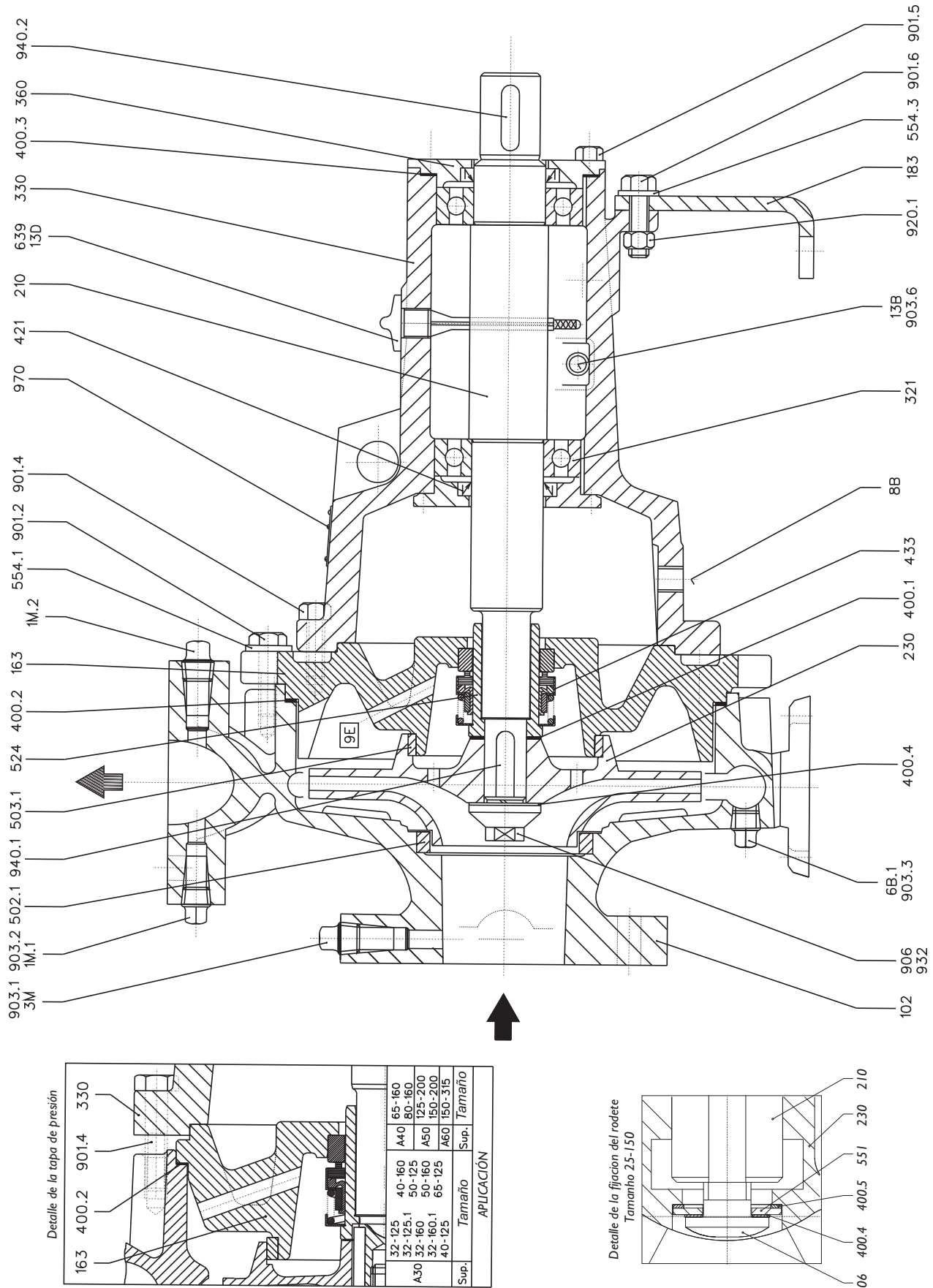


Fig. 3.1

12.3 Lista de piezas / Materiales

Pieza N°	Denominación	Material	Cant.
102	Carcasa espiral	A48 CL30	1
163	Tapa de presión	A48 CL30	1
183	Pie de apoyo	SAE1020 (2)	1
210	Eje	SAE1045	1
230	Rodete (5)	A48 CL 30 (Opcional A743 CF8M)	1
321	Rodamiento	Acero	2
330	Soporte de cojinete	A48 CL30	1
360	Tapa de cojinete	A48 CL30	2
400.1	Junta plana	Papel Hidráulico	1
400.2	Junta plana	Papel Hidráulico	1
400.3	Junta plana	Papel Hidráulico	2
400.4	Junta plana	Papel Hidráulico	1
400.5	Junta plana (3)	Papel Hidráulico	1
421	Anillo de junta radial del eje	Goma	2
433	Sello mecánico (7)	Carbón / Cerámica	1
452	Brida del prensaestopas (6)	A536 GR60.40.18	1
458	Anillo de cierre (6)	A48 CL30 Recocido	1
461	Empaquetadura (6)	Fibra acrílica con PTFE	5
502.1	Anillo de desgaste (carcasa)	A48 CL30 Recocido	1
503.1	Anillo de desgaste (rodete) (4)	A48 CL30 Recocido	1
507	Anel difusor (6)	Plástico	1
524	Casquillo protector del eje	A48 CL30 (8) / Bronce TM 23 (9)	1
551	Anillo distanciador (3)	SAE 1020	1
554.1	Arandela	SAE 1020 (1)	-
554.3	Arandela	SAE 1020	1
639	Indicador de nivel de aceite	Nylon 6.6	1
901.2	Tuerca cabeza hexagonal	SAE 1020 / 5.6 (1)	-
901.4	Tuerca cabeza hexagonal	SAE 1020 / 5.6 (1)	-
901.5	Tuerca cabeza hexagonal	SAE 1020 / 5.6	8
901.6	Tuerca cabeza hexagonal	SAE 1020 / 5.6	1
902	Prisionero (6)	SAE 1020 / 5.6	2
903.1	Tapón con rosca	Hierro	1
903.2	Tapón con rosca	Hierro	2
903.3	Tapón con rosca	Hierro	1
903.6	Tapón con rosca	Hierro	1
906	Tuerca del rodete	SAE 1045/8.8 (Opcional AISI 420)	1
920.1	Tuerca	SAE 1020	1
920.2	Tuerca (6)	SAE 1020	2
932	Anillo de seguridad	Acero	1
940.1	Chaveta	SAE 1045	1
940.2	Chaveta	SAE 1045	1
970	Placa de identificación	AISI 304	1

(1) Variable según el tamaño de la bomba.

(2) A48 CL30 para bombas 150-315 y 150-400.

(3) Aplicable sólo para el tamaño 25-150.

(4) No aplica sólo para tamaños 25-150, 32-125 y 32-125.1.

(5) Para tamaños 25-150 y 25-200, disponible sólo en A48 CL30.

(6) No aplica para bombas con sello mecánico.

(7) No aplica para bombas con empaquetadura.

(8) Para ejecución con empaquetadura.

(9) Para ejecución con sello mecánico.

Tabla 05

12.4 Tabla de conexiones

TABLA DE CONEXIONES					
Conexión	Descripción	Dimensiones Rosca NPT			
		A 30	A 40	A 50	A 60
1M.1	Manómetro	1/4	1/4	1/4	1/4
1M.2	Manómetro	1/4	1/4	1/4	1/4
3M	Manovacuómetro	1/4	1/4	1/4	1/4
6B1	Drenaje	3/8	3/8	1/2	1/2
8B	Goteo	1/2	1/2	3/4	3/4
13B	Drenaje	1/4	1/4	1/4	1/2
13D	Lubricación	∅ 20 mm			

Ver figura item 12

13. Tabla dimensional (mm)

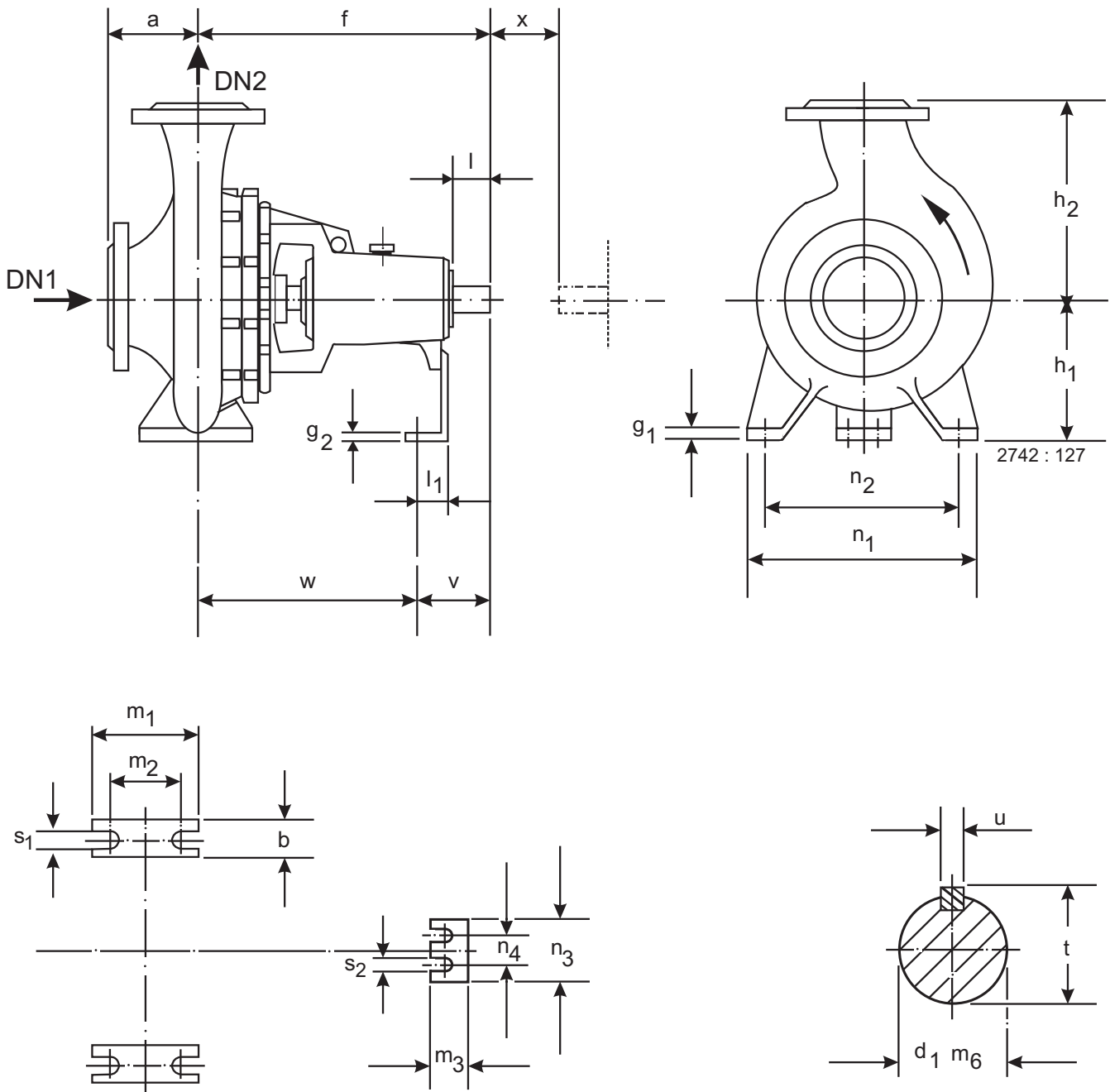


Fig. 04

Tamaños	Dimensiones de la Bomba						Dimensiones del Pie														Punta del Eje											
	DN ₁	DN ₂	a	f	h ₁	h ₂	b	g ₁	g ₂	l ₁	m ₁	m ₂	m ₃	n ₁	n ₂	n ₃	n ₄	s ₁	s ₂	V	W	d ₁ m ₆	l	t	u	x						
25-150	32	25	73	397	112	160								190	140							297										
25-200	40		90		160	175									240	190																
32-125.1	50	32	80	385	112	140	50	15	6,35	41,35	100	70	66,35	190	140						100	285	24	50	26,9	8						
32-160.1					132	160										240	190															
32-200.1			160	180																												
32-250.1			100	500	180	225	65	18	9,52	39,52	125	95	64,52	320	250								130	370	32	80	35,3	10				
32-125					112	140									190	140																
32-160			80	385	132	160	50	15	6,35	41,35	100	70	66,35	240	190						100	285	24	50	26,9	8						
32-200					160	180																										
32-250			100	500	180	225	65	18	9,52	39,52	125	95	64,52	320	250							130	370	32	80	35,3	10					
40-125	65	40	80	385	112	140	50	15	6,35	41,35	100	70	66,35	210	160							14	100	285	24	50	26,9	8	100			
40-160					132	160										240	190															
40-200			100		160	180									265	212																
40-250			500	180	225	65	18	9,52	39,52	125	95	64,52	320	250									130	370	32	80	35,3	10				
40-315			125	200	250										345	280																
50-125	80	50	100	385	132	160	50	15	6,35	41,35	100	70	66,35	240	190							14	100	285	24	50	26,9	8				
50-160					160	180										265	212															
50-200			200																													
50-250			125	500	180	225									320	250								130	370	32	80	35,3	10			
50-315					225	280									345	280																
65-125	100	65	100	385	160	180	65	18	6,35	41,35	125	95	66,35	280	212	152,4	110					14	100	285	24	50	26,9	8				
65-160					200																											
65-200			500	180	225										320	250								130		32	80	35,3	10			
65-250					200	250	80	19					160	120		360	280															
65-315					530	225	280								36,52	61,52	400	315						160		42	110	45,1	12			
80-160	125	80	500	225	180	225	65	18						320	250							14	130		32	80	35,3	10				
80-200					250											39,52	64,52	345	280													
80-250			225	280																												
80-315			530	250	315										36,52	61,52	400	315						160		42	110	45,1	12			
80-400					280	355										435	355															
100-160	150	125	500	200	180	225	80	19						320	250							18	130	370	32	80	35,3	10	140			
100-200					280											9,52	39,52	160	120													
100-250			225																													
100-315			250	315												400	315															
100-400					280	355	100	20								500	400							22								
125-200	200	150	530	250	315	80	18							400	315							18	160		42	110	45,1	12				
125-250					355											36,52	61,52	400	315													
125-315			280													500	400															
125-400			315	400																												
150-200					280	400	100	20							200	150								22								
150-250			375											500	400																	
150-315			670	315	400									500	400																	
150-400				450				15	38				65	550	450	210	140			20		170	500	48		51,5	14		180			

Tabla 06

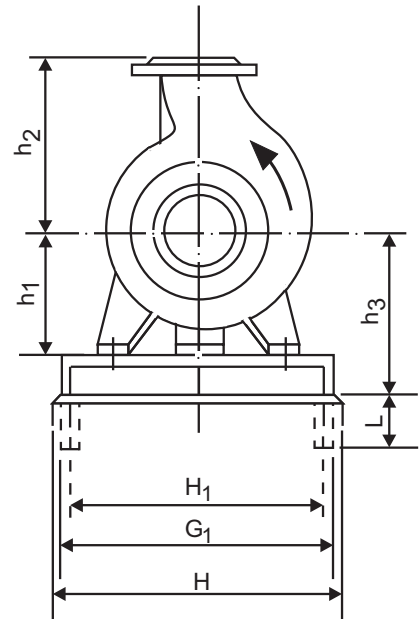
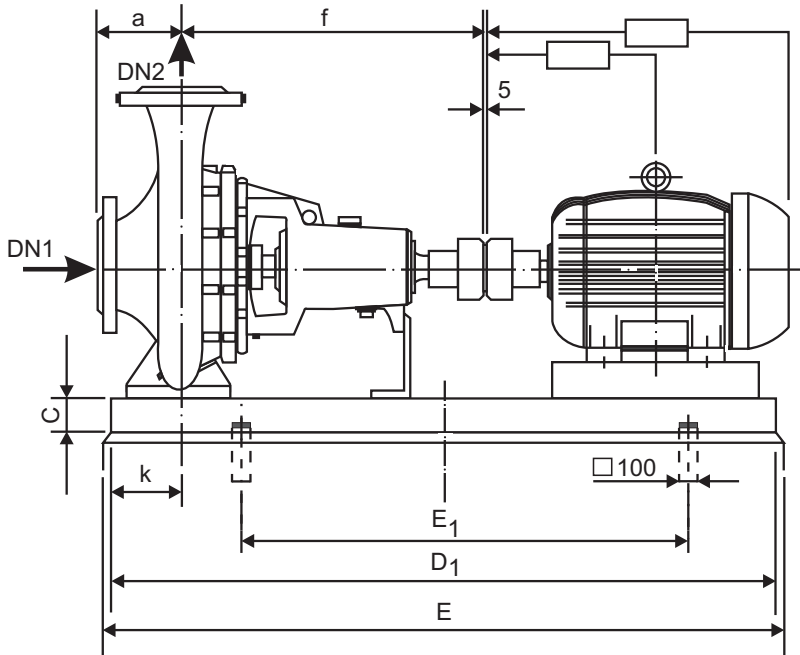
Nota: Los tamaños 25-150 y 25-200 no están incluidos en la Norma ISO 2858.

14. Curvas características

Consulte el manual correspondiente.

15. Dimensiones

15.1 Base doblada



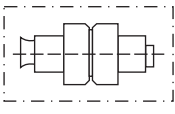
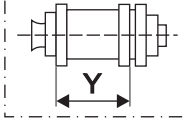
BASE DE FUNDACIÓN				
BASE N°	C	L	Pernos	(Kg)
BD-0501-B	65	130	M16 x 200	27,0
BD-0502-B	65	130	M16 x 200	35,2
BD-0503-B	65	130	M16 x 200	60,0
BD-0504-B	80	120	M16 x 200	42,0
BD-0505-B	80	170	M20 x 250	70,0
BD-0506-B	80	170	M20 x 250	52,5

BASE DE FUNDACIÓN				
BASE N°	C	L	Pernos	(Kg)
BD-0507-B	100	150	M20 x 250	69,5
BD-0508-B	100	150	M20 x 250	77,5
BD-0509-B	100	150	M20 x 250	93,0
BD-0510-B	100	150	M20 x 250	86,5
BD-0511-B	100	150	M20 x 250	106,0

mm

KSB MEGANORM			MOTOR	CARCASAS	MOTOR													MOTOR								
BOMBA TIPO	BRIDAS				a	f	h ₁	h ₂	NÚMERO DE LA BASE BD-	h ₃	H	H ₁	G ₁	k	E	E ₁	D ₁	NÚMERO DE LA BASE BD-	h ₃	H	H ₁	G ₁	k	E	E ₁	D ₁
	DN ₁	DN ₂																								
25-150	32	25	63	73	397	112	160	0501-B	177	500	330	380	70	970	450	850	0501-B	177	500	330	380	70	970	450	850	100
			71																							
			80																							
			90																							
			100																							
			112																							
132	0502-B	197	540	370	420	1170	610	1050	0502-B	197	540	370	420	1170	610	1050										
25-200	40	25	80	90	385	160	175	0501-B	225	500	330	380	70	970	450	850	0501-B	225	500	330	380	70	970	450	850	100
			90																							
			100																							
			112																							
			132																							
			160																							
32-125	50	32	63	80	385	112	140	0501-B	177	500	330	380	70	970	450	850	0501-B	177	500	330	380	70	970	450	850	100
			71																							
			80																							
			90																							
			100																							
			112																							
132	0502-B	197	540	370	420	1170	610	1050	0502-B	197	540	370	420	1170	610	1050										
32-125.1	50	32	63	80	385	112	140	0501-B	177	500	330	380	70	970	450	850	0501-B	177	500	330	380	70	970	450	850	100
			71																							
			80																							
			90																							
			100																							

mm

KSB MEGANORM			MOTOR	CARCASAS																													
																										BOMBA TIPO	BRIDA		NÚMERO DE LA BASE BD-	h ₃	H	H ₁	G ₁
DN ₁	DN ₂	a	f	h ₁	h ₂																												
32-160	50	32	71	80	385	132	160	0501-B	197	500	330	380	70	970	450	850	0501-B	197	500	330	380	70	970	450	850	100							
			80																								0502-B	540	370	420	1170	610	1050
			90																														
			100																														
			112																														
132																																	
32-160.1	50	32	71	80	385	132	160	0501-B	197	500	330	380	70	970	450	850	0501-B	197	500	330	380	70	970	450	850	100							
			80																								0502-B	540	370	420	1170	610	1050
			90																														
			100																														
			112																														
32-200	50	32	80	80	385	160	180	0501-B	225	500	330	380	70	970	450	850	0501-B	225	500	330	380	70	970	450	850	100							
			90																								0502-B	540	370	420	1170	610	1050
			100																														
			112																														
			132																														
32-200.1	50	32	71	80	385	160	180	0501-B	225	500	330	380	70	970	450	850	0501-B	225	500	330	380	70	970	450	850	100							
			80																								0502-B	540	370	420	1170	610	1050
			90																														
			100																														
			112																														
132																																	
32-250	50	32	90	100	500	180	225	0502-B	245	540	370	420	75	1170	610	1050	0504-B	260	620	450	500	75	1340	720	1220	100							
			100																								0506-B	660	490	540	1370	750	1250
			112																														
			132S																														
			132M																														
			160																														
			180																														
			200																														
			225																														
265																																	
290																																	
32-250.1	50	32	90	100	500	180	225	0502-B	245	540	370	420	75	1170	610	1050	0504-B	260	620	450	500	75	1340	720	1220	100							
			100																								0506-B	660	490	540	1370	750	1250
			112																														
			132S																														
			132M																														
160																																	
40-125	65	40	71	80	385	112	140	0501-B	177	500	330	380	70	970	450	850	0501-B	177	500	330	380	70	970	450	850	100							
			80																								0502-B	540	370	420	1170	610	1050
			90																														
			100																														
			112																														
132																																	
40-160	65	40	71	80	385	132	160	0501-B	197	500	330	380	70	970	450	850	0501-B	197	500	330	380	70	970	450	850	100							
			80																								0502-B	540	370	420	1170	610	1050
			90																														
			100																														
			112																														
132																																	
160																																	
40-200	65	40	80	100	385	160	180	0501-B	225	500	330	380	75	970	450	850	0502-B	225	540	370	420	75	1170	610	1050	100							
			90																								0503-B	660	490	540	1370	750	1250
			100																														
			112																														
			132																														
160																																	
180																																	
200																																	
245																																	
265																																	

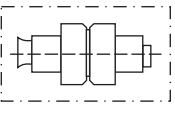
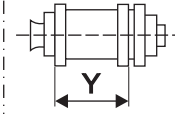
mm

KSB MEGANORM			MOTOR	CARCASAS																																									
BOMBA TIPO	BRIDA				a	f	h1	h2	NÚMERO DE LA BASE BD-	h3	H	H1	G1	k	E	E1	D1	NÚMERO DE LA BASE BD-	h3	H	H1	G1	k	E	E1	D1	Y																		
40-250	65	40	80	100	500	180	225	0502-B	245	540	370	420	75	1170	610	1050	0504-B	260	620	450	500	75	1150	590	1030	0505-B	280	660	490	540	1370	750	1250	0505-B	280	1520	800	1400	1340	720	1220	100			
			90																																								1520	800	1400
			100																																								1520	800	1400
			112																																								1520	800	1400
			132S																																								1520	800	1400
			132M																																								1520	800	1400
			160																																								1520	800	1400
			180																																								1520	800	1400
200	1520	800	1400																																										
225	1520	800	1400																																										
40-315	65	40	100	125	500	200	250	0504-B	280	620	450	500	90	1150	590	1030	0506-B	280	660	490	540	90	1520	800	1400	0505-B	300	720	550	600	1370	750	1250	0508-B	300	1470	750	1350	1340	720	1220	100			
			112																																								1470	750	1350
			132																																								1470	750	1350
			160																																								1470	750	1350
			180																																								1470	750	1350
			200																																								1470	750	1350
225	1470	750	1350																																										
50-125	80	50	71	100	385	132	160	0501-B	197	500	330	380	75	970	450	850	0502-B	197	540	370	420	75	1170	610	1050	0503-B	225	660	490	540	1370	750	1250	1370	750	1250	1170	610	1050	100					
			80																																						1370	750	1250		
			90																																						1370	750	1250		
			100																																						1370	750	1250		
			112																																						1370	750	1250		
			132																																						1370	750	1250		
160	1370	750	1250																																										
50-160	80	50	80	100	385	160	180	0501-B	225	500	330	380	75	970	450	850	0502-B	225	540	370	420	75	1170	610	1050	0503-B	245	660	490	540	1370	750	1250	1370	750	1250	1170	610	1050	100					
			90																																						1370	750	1250		
			100																																						1370	750	1250		
			112																																						1370	750	1250		
			132																																						1370	750	1250		
			160																																						1370	750	1250		
			180																																						1370	750	1250		
			200																																						1370	750	1250		
225	1370	750	1250																																										
50-200	80	50	90	100	385	160	200	0501-B	225	500	330	380	75	970	450	850	0502-B	225	540	370	420	75	1170	610	1050	0503-B	245	660	490	540	1370	750	1250	1370	750	1250	1170	610	1050	100					
			100																																						1370	750	1250		
			112																																						1370	750	1250		
			132																																						1370	750	1250		
			160																																						1370	750	1250		
			180																																						1370	750	1250		
			200																																						1370	750	1250		
			225																																						1370	750	1250		
50-250	80	50	100	125	500	180	225	0504-B	260	620	450	500	90	1150	590	1030	0506-B	260	660	490	540	90	1520	800	1400	0505-B	280	720	550	600	1370	750	1250	1370	750	1250	1340	720	1220	100					
			112																																						1520	800	1400		
			132																																						1520	800	1400		
			160																																						1520	800	1400		
			180																																						1520	800	1400		
			200																																						1520	800	1400		
			225																																						1520	800	1400		
			0508-B																																						300	720	550	600	1470
325	1470	750	1350																																										
50-315	80	50	100	125	500	225	280	0504-B	305	620	450	500	90	1150	590	1030	0506-B	305	660	490	540	90	1520	800	1400	0505-B	325	720	550	600	1370	750	1250	1370	750	1250	1340	720	1220	100					
			112																																						1470	750	1350		
			132																																						1470	750	1350		
			160																																						1470	750	1350		
			180																																						1470	750	1350		
			200																																						1470	750	1350		
225	1470	750	1350																																										
65-125	100	65	80	100	385	160	180	0501-B	225	500	330	380	75	970	450	850	0502-B	225	540	370	420	75	1170	610	1050	0503-B	265	660	490	540	1370	750	1250	1370	750	1250	1170	610	1050	100					
			90																																						1370	750	1250		
			100																																						1370	750	1250		
			112																																						1370	750	1250		
			132																																						1370	750	1250		
160	1370	750	1250																																										

mm

KSB MEGANORM			MOTOR																										
BOMBA TIPO	BRIDA			CARCASAS	a	f	h1	h2	NÚMERO DE LA BASE BD-					NÚMERO DE LA BASE BD-					h3	H	H1	G1	k	E	E1	D1	Y		
	DN1	DN2	h3						H	H1	G1	k	E	E1	D1	h3	H	H1										G1	k
65-160	100	65	90	100	500	160	200	0502-B	225	540	370	420	75	1170	610	1050	0504-B	240	620	450	500	75	1150	590	1030	100			
			100														0506-B										1340	720	1220
			112																										
			132S																										
			132M																										
			160																										
180	0505-B	260	1520	800	1400																								
200						280																							
265																													
65-200	100	65	90	100	500	180	225	0502-B	245	540	370	420	75	1170	610	1050	0504-B	260	620	450	500	75	1150	590	1030	140			
			100														0506-B										1340	720	1220
			112																										
			132S																										
			132M																										
			160																										
180	0505-B	280	1520	800	1400																								
200						305																							
225																													
65-250	100	65	100	125	500	200	250	0504-B	280	620	450	500	90	1150	590	1030	0506-B	280	660	490	540	90	1520	800	1400	140			
			112														0505-B										1340	720	1220
			132																										
			160																										
			180																										
			200																										
225	0508-B	300	1470	750	1350																								
325																													
65-315	100	65	132	125	530	225	280	0505-B	305	660	490	540	90	1520	800	1400	0507-B	325	720	550	600	90	1320	700	1200	140			
			160M														0508-B										1470	750	1350
			160L																										
			180																										
			200																										
			0506-B																										
225																													
80-160	125	80	90	125	500	180	225	0504-B	260	620	450	500	90	1150	590	1030	0506-B	260	660	490	540	90	1520	800	1400	140			
			100														0505-B										1340	720	1220
			112																										
			132																										
			160																										
			180																										
200	0508-B	280	1470	750	1350																								
225						300																							
305																													
80-200	125	80	100	125	500	180	250	0504-B	260	620	450	500	90	1150	590	1030	0506-B	260	660	490	540	90	1520	800	1400	140			
			112														0505-B										1340	720	1220
			132																										
			160																										
			180																										
			200																										
225	0508-B	280	1470	750	1350																								
305						300																							
325																													
80-250	125	80	112	125	500	225	280	0504-B	305	620	450	500	90	1150	590	1030	0505-B	305	660	490	540	90	1520	800	1400	140			
			132														0508-B										1470	750	1350
			160																										
			180																										
			200																										
			225																										
325																													
80-315	125	80	132M	125	530	250	315	--	--	--	--	--	--	--	--	--	0507-B	350	720	550	600	90	1320	700	1200	140			
			160M					0505-B	1470	750	1350																		
			160L																										
			180																										
			200																										
			225																										
330	1340	720	1220																										
0506-B																													
0505-B	1520	800	1400																										
0509-B																													
760	590	640	1660	840	1540																								

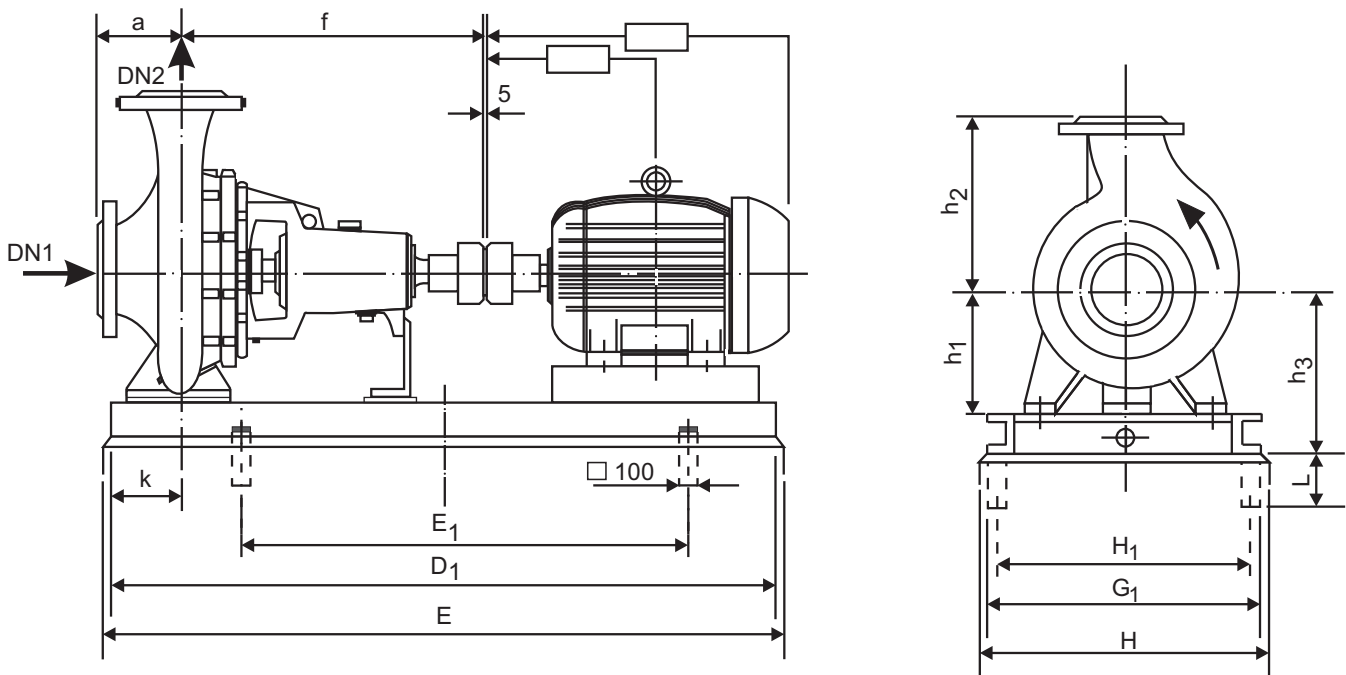
mm

KSB MEGANORM			MOTOR	CARCASAS																						
																										BRIDAS
BOMBA TIPO	DN ₁	DN ₂	a	f	h ₁	h ₂	E	E ₁	D ₁	E	E ₁	D ₁	Y													
80-400	125	80	160M	125	530	280	355	0505-B	360	660	490	540	90	1520	800	1400	0507-B	380	720	550	600	90	1320	700	1200	140
			160L					0505-B						1340	720	1220	0508-B						1470	750	1350	
			180					0506-B						1520	800	1400	0509-B						1660	840	1540	
			200					0505-B																		
			225																							
100-160	125	100	100	125	500	200	280	0504-B	280	620	450	500	90	1150	590	1030	0506-B	280	660	490	540	90	1340	720	1220	140
			112					0505-B						1520	800	1400	0508-B						1470	750	1350	
			132					0505-B						1520	800	1400	0508-B						1470	750	1350	
			160					0505-B						1520	800	1400	0508-B						1470	750	1350	
			180					0505-B						1520	800	1400	0508-B						1470	750	1350	
			200					0505-B						1520	800	1400	0508-B						1470	750	1350	
100-200	125	100	112	125	500	200	280	0504-B	280	620	450	500	90	1150	590	1030	0505-B	280	660	490	540	90	1520	800	1400	140
			132					0505-B						1520	800	1400	0508-B						1470	750	1350	
			160					0505-B						1520	800	1400	0508-B						1470	750	1350	
			180					0505-B						1520	800	1400	0508-B						1470	750	1350	
			200					0505-B						1520	800	1400	0508-B						1470	750	1350	
100-250	125	100	132SM	140	530	225	280	0507-B	325	720	550	600	110	1320	700	1200	0508-B	325	720	550	600	110	1470	750	1350	140
			160					0508-B						1470	750	1350	0510-B						1620	800	1500	
			180M					0508-B						1470	750	1350	0510-B						1620	800	1500	
			180L					0508-B						1470	750	1350	0510-B						1620	800	1500	
			200					0508-B						1470	750	1350	0510-B						1620	800	1500	
100-315	125	100	160	140	530	250	315	0507-B	350	720	550	600	110	1320	700	1200	0509-B	350	720	550	600	110	1660	840	1540	140
			180M					0508-B						1470	750	1350	0510-B						1620	800	1500	
			180L					0508-B						1470	750	1350	0510-B						1620	800	1500	
			200					0508-B						1470	750	1350	0510-B						1620	800	1500	
			225					0508-B						1470	750	1350	0510-B						1620	800	1500	
100-400	125	100	160	140	530	280	355	0507-B	380	720	550	600	110	1320	700	1200	0509-B	380	720	550	600	110	1660	840	1540	140
			180M					0508-B						1470	750	1350	0510-B						1620	800	1500	
			180L					0508-B						1470	750	1350	0510-B						1620	800	1500	
			200					0508-B						1470	750	1350	0510-B						1620	800	1500	
			225					0508-B						1470	750	1350	0510-B						1620	800	1500	
125-200	150	125	132	140	530	250	315	0507-B	350	720	550	600	110	1320	700	1200	0508-B	350	720	550	600	110	1470	750	1350	140
			160					0509-B						1470	750	1350	0510-B						1620	800	1500	
			180M					0509-B						1470	750	1350	0510-B						1620	800	1500	
			180L					0509-B						1470	750	1350	0510-B						1620	800	1500	
125-250	150	125	132S	140	530	250	355	0507-B	350	720	550	600	110	1320	700	1200	0508-B	350	720	550	600	110	1470	750	1350	140
			132M					0509-B						1470	750	1350	0510-B						1620	800	1500	
			160					0509-B						1470	750	1350	0510-B						1620	800	1500	
			180M					0509-B						1470	750	1350	0510-B						1620	800	1500	
			180L					0509-B						1470	750	1350	0510-B						1620	800	1500	
			200					0509-B						1470	750	1350	0510-B						1620	800	1500	
125-315	150	125	160	140	530	280	355	0507-B	380	720	550	600	110	1320	700	1200	0509-B	380	720	550	600	110	1660	840	1540	140
			180M					0508-B						1470	750	1350	0510-B						1620	800	1500	
			180L					0508-B						1470	750	1350	0510-B						1620	800	1500	
			200					0508-B						1470	750	1350	0510-B						1620	800	1500	
125-400	150	125	180L	140	530	315	400	0508-B	415	720	550	600	110	1470	750	1350	0510-B	415	720	550	600	110	1620	800	1500	140
			200					0510-B						1620	800	1500										
150-200	200	150	132M	160	530	280	400	0507-B	380	720	550	600	110	1320	700	1200	0510-B	380	720	550	600	110	1620	800	1500	140
			160M					0509-B						1470	750	1350	0510-B						1620	800	1500	
			160L					0509-B						1470	750	1350	0510-B						1620	800	1500	
			180M					0509-B						1470	750	1350	0510-B						1620	800	1500	
			180L					0509-B						1470	750	1350	0510-B						1620	800	1500	
200	0509-B	1470	750	1350	0510-B	1620	800	1500																		

mm

KSB MEGANORM			MOTOR																							
BOMBA TIPO	BRIDA		CARCASAS	a	f	h ₁	h ₂	NÚMERO DE LA BASE BD-	h ₃	H	H ₁	G ₁	k	E	E ₁	D ₁	NÚMERO DE LA BASE BD-	h ₃	H	H ₁	G ₁	k	E	E ₁	D ₁	Y
	DN ₁	DN ₂																								
150-250	200	150	160M	160	530	280	375	0507-B	380	720	550	600	110	1320	700	1200	0510-B	380	720	550	600	110	1620	800	1500	180
			160L																							
			180M					0509-B	380	760	590	640	110	1660	840	1540	0509-B	380	760	590	640	110	1660	840	1540	180
			180L																							
			200																							
225																										
150-315	200	150	200	160	670	315	400	0509-B	415	760	590	640	110	1660	840	1540	0511-B	415	760	590	640	110	1840	1020	1720	180
			225																							
150-400	200	150	200L	160	670	315	450	0509-B	415	760	590	640	110	1660	840	1540	0511-B	415	760	590	640	110	1840	1020	1720	180
			225																							

15.2 Base estructural



mm

KSB MEGANORM		MOTOR																													
BOMBA TIPO	BRIDAS		CARCASAS	a	f	h1	h2	NÚMERO DE LA BASE BS-	Kg	h3	H	H1	G1	k	E	E1	D1	NÚMERO DE LA BASE BS-	Kg	h3	H	H1	G1	k	E	E1	D1	Y			
	DN1	DN2																													
25-150	32	25	80	73	397	112	160	0054-00C	33		530	195	230	70	995	295	695	0029-00C	35		530	195	230	70	1080	380	780				
			1040					340							740	0029-01C	40	1125							425	825					
			1070					370							770	0029-02C	41	1155							455	855					
			1085					385							785	0029-03C	41	1170							470	870					
			1185					485							885	5626-04C	50	1270							570	970					
25-200	40	25	80	90	385	160	175	0056-00C	39	280	580	245	280	70	995	295	695	0031-00C	40		580	245	280	70	1080	380	780				
			1040					340							740	0031-01C	42	1125							425	825					
			1070					370							770	0031-02C	44	1155							455	855					
			1085					385							785	0031-03C	44	1170							470	870					
			1185					485							885	5628-04C	52	1270							570	970					
			1185					485							885	0031-05C	52	1370							670	1070					
32-125	50	32	80	80	385	112	140	0054-00C	33	232	530	195	230	70	995	295	695	0029-00C	35		530	195	230	70	1080	380	780				
			1040					340							740	0029-01C	40	1125							425	825					
			1070					370							770	0029-02C	41	1155							455	855					
			1085					385							785	0029-03C	41	1170							470	870					
			1185					485							885	5626-04C	50	1270							570	970					
32-125.1	50	32	80	80	385	112	140	0054-00C	33	232	530	195	230	70	995	295	695	0029-00C	35		530	195	230	70	1080	380	780				
			1040					340							740	0029-01C	40	1125							425	825					
			1070					370							770	0029-02C	41	1155							455	855					
			1185					485							885	5626-04C	50	1270							570	970					
32-160	50	32	80	80	385	132	160	0055-00C	37	252	580	245	280	70	995	295	695	0030-00C	35		580	245	280	70	1080	380	780				
			1040					340							740	0030-01C	41	1125							425	825					
			1070					370							770	0030-02C	42	1155							455	855					
			1085					385							785	0030-03C	47	1170							470	870					
			1185					485							885	5627-04C	42	1270							570	970					
32-160.1	50	32	80	80	385	132	160	0055-00C	37	252	580	245	280	70	995	295	695	0030-00C	38		580	245	280	70	1080	380	780				
			1040					340							740	0030-01C	41	1125							425	825					
			1070					370							770	0030-02C	42	1155							455	855					
			1085					385							785	0030-03C	47	1170							470	870					
			1185					485							885	5627-04C	42	1270							570	970					
32-200	50	32	80	80	385	160	180	0056-00C	39	280	580	245	280	70	995	295	695	0031-00C	40		580	245	280	70	1080	380	780				
			1040					340							740	0031-01C	42	1125							425	825					
			1070					370							770	0031-02C	44	1155							455	855					
			1085					385							785	0031-03C	44	1170							470	870					
			1185					485							885	5628-04C	52	1270							570	970					
			1185					485							885	0031-05C	52	1370							670	1070					

mm

KSB MEGANORM			MOTOR																																											
BOMBA TIPO	BRIDAS		CARCASAS	a	f	h ₁	h ₂	NÚMERO DE LA BASE BS-	Kg	h ₃	H	H ₁	G ₁	k	E	E ₁	D ₁	NÚMERO DE LA BASE BS-	Kg	h ₃	H	H ₁	G ₁	k	E	E ₁	D ₁	Y																		
	DN ₁	DN ₂																																												
32-200.1	50	32	80	80	385	160	180	0056-00C	39	280	580	245	280	70	995	295	695	0031-00C	40	280	580	245	280	70	1080	380	780	100																		
			90					0056-01C	42						1040	340	740	0031-01C	42						1125	425	825																			
			100					0056-02C							1070	370	770	0031-02C	44						1155	455	855																			
			112					0056-03C	43						1085	385	785	0031-03C							1170	470	870																			
			132					5645-04C	51						1185	485	885	5628-04C	52						1278	570	970																			
32-250	50	32	80	100	500	180	225	0058-00C	48	300	660	325	360	82	1125	425	825	0033-00C	50	300	660	325	360	82	1210	510	910	100																		
			90					0058-01C	50						1170	470	870	0033-01C	53						1255	555	955																			
			100					0058-02C	51						1200	500	900	0033-02C							1285	585	985																			
			112					0058-03C	52						1215	515	915	0033-03C	55						1300	600	1000																			
			132					5647-04C	52						1315	615	1015	5630-04C	53						1400	700	1100																			
			160					0058-05C	69						1415	715	1115	0033-05C	72						1500	800	1200																			
			180					0058-06C	83						1470	770	1170	0033-06C	67						1555	855	1255																			
			200					0058-07C	79						1500	800	1200	0033-07C	82						1585	885	1285																			
			225					0058-08C	345						1575	875	1275	0033-08C	81						1670	970	1370																			
			32-250.1					50	32						80	100	500	180	225						0058-00C	48	300		660	325	360	82	1125	425	825	0033-00C	50	300	660	325	360	82	1210	510	910	100
90	0058-01C	50		1170	470	870	0033-01C			53	1255	555	955																																	
100	0058-02C	51		1200	500	900	0033-02C				1285	585	985																																	
112	0058-03C	52		1215	515	915	0033-03C			55	1300	600	1000																																	
132	5647-04C	52		1315	615	1015	5630-04C			53	1400	700	1100																																	
160	0058-05C	69		1415	715	1115	0033-05C			72	1500	800	1200																																	
40-125	65	40	80	80	385	112	140	0054-00C	33	232	530	195	230	70	995	295	695	0029-00C	35	232	530	195	230	70	1080	380	780	100																		
			90					0054-01C							1040	340	740	0029-01C	40						1125	425	825																			
			100					0054-02C	39						1070	370	770	0029-02C							1155	455	855																			
			112					0054-03C							1085	385	785	0029-03C	41						1170	470	870																			
			132					5643-04C	48						1185	485	885	5626-04C	50						1270	570	970																			
40-160	65	40	80	80	385	132	160	0055-00C	37	252	580	245	280	70	995	295	695	0030-00C	38	252	580	245	280	70	1080	380	780	100																		
			90					0055-01C	39						1040	340	740	0030-01C	41						1125	425	825																			
			100					0055-02C							1070	370	770	0030-02C							1155	455	855																			
			112					0055-03C	45						1085	385	785	0030-03C	47						1170	470	870																			
			132					5644-04C	41						1185	485	885	5627-04C	42						1270	570	970																			
			160					0055-05C	63						1285	585	985	0030-05C	64						1370	670	1070																			
40-200	65	40	80	100	385	160	180	0057-00C	39	280	605	270	305	70	995	295	695	0032-00C	42	280	605	270	305	70	1080	380	780	100																		
			90					0057-01C	42						1040	340	740	0032-01C	41						1125	425	825																			
			100					0057-02C							1070	370	770	0032-02C	44						1155	455	855																			
			112					0057-03C	44						1085	385	785	0032-03C	46						1170	470	870																			
			132					5646-04C	50						1185	485	885	5629-04C	52						1270	570	970																			
			160					0057-05C							1285	585	985	0032-05C							1370	670	1070																			
			180					0057-06C	68						1340	640	1040	0032-06C	68						1425	725	1125																			
			200					0057-07C	67						1370	670	1070	0032-07C	69						1455	755	1155																			
			40-250					65	40						80	100	500	180	225						0058-00C	48	300		660	325	360	82	1125	425	825	0033-00C	50	300	660	325	360	82	1210	510	910	100
															90										0058-01C	50							1170	470	870	0033-01C	53						1255	555	955	
100	0058-02C	51		1200	500	900	0033-02C				1285	585	985																																	
112	0058-03C	52		1215	515	915	0033-03C			55	1300	600	1000																																	
132	5647-04C	52		1315	615	1015	5630-04C			53	1400	700	1100																																	
160	0058-05C	69		1415	715	1115	0033-05C			72	1500	800	1200																																	
180	0058-06C	63		1470	770	1170	0033-06C			67	1555	855	1255																																	
200	0058-07C	79		1500	800	1200	0033-07C			82	1585	885	1285																																	
225	0058-08C	345		1575	875	1275	0033-08C			81	1670	970	1370																																	
40-315	65	40		112	125	500	200			250	0060-03C	55	320	685	350					385	82	1215	515	915	0035-03C	58		320					685	350	385	82	1300						600	1000	100	
			132	5649-04C				55	1315		615	1015				5632-04C	56	1400	700			1100																								
			160	0060-05C				63	1415		715	1115				0035-05C	67	1500	800			1200																								
			180	0060-06C				79	1470		770	1170				0035-06C	81	1555	855			1255																								
			200	0060-07C				70	1500		800	1200				0035-07C	72	1585	885			1285																								
			225	0060-08C				90	1550		850	1250				0035-08C	93	1635	935			1335																								
			250	0060-09C				87	1625		925	1325				0035-09C	86	1710	1010			1410																								
			280	0060-10C				97	1747		1047	1447				0035-10C	86	1832	932			1532																								
			50-125	80				50	80		100	385				132	160	0055-00C	37			252	580	245	280	70	995		295	695	0030-00C	38					252	580	245	280	70	1080	380	780		100
									90									0055-01C	39								1040		340	740	0030-01C	41										1125	425	825		
100	0055-02C				1070	370	770		0030-02C				1155	455	855																															
112	0055-03C	45			1085	385	785		0030-03C	47			1170	470	870																															
132	5644-04C	41			1185	485	885		5627-04C	42			1270	570	970																															
160	0055-05C	63			1285	585	985		0030-05C	64			1370	670	1070																															

mm

KSB MEGANORM			MOTOR																												
BOMBA TIPO	BRIDAS		CARCASAS	a	f	h ₁	h ₂	NÚMERO DE LA BASE BS-	Kg	h ₃	H	H ₁	G ₁	k	E	E ₁	D ₁	NÚMERO DE LA BASE BS-	Kg	h ₃	H	H ₁	G ₁	k	E	E ₁	D ₁	Y			
	DN ₁	DN ₂																													
50-160	80	50	80	100	385	160	180	0057-00C	39	280	605	270	305	70	995	295	695	0032-00C	42	280	605	270	305	70	1080	380	780	100			
			1040					340	740						0032-01C	41	1125	425	825												
			1070					370	770						0032-02C	44	1155	455	855												
			1085					385	785						0032-03C	46	1170	470	870												
			1185					485	885						5629-04C	52	1270	570	970												
			1285					585	985						0032-05C		1370	670	1070												
			1340					640	1040						0032-06C	68	1425	725	1125												
			1370					670	1070						0032-07C	69	1455	755	1155												
50-200	80	50	80	100	385	160	200	0057-00C	39	280	605	270	305	70	995	295	695	0032-00C	42	280	605	270	305	70	1080	380	780	100			
			1040					340	740						0032-01C	41	1125	425	825												
			1070					370	770						0032-02C	44	1155	455	855												
			1085					385	785						0032-03C	46	1170	470	870												
			1185					485	885						5629-04C	52	1270	570	970												
			1285					585	985						0032-05C		1370	670	1070												
			1340					640	1040						0032-06C	68	1425	725	1125												
			1370					670	1070						0032-07C	69	1455	755	1155												
			1450					750	1150						0032-08C	71	1545	845	1245												
			1450					750	1150						0032-08C	71	1545	845	1245												
50-250	80	50	90	125	500	180	225	0058-01C	50	300	660	325	360	82	1170	470	870	0033-01C	53	300	660	325	360	82	1255	555	955	100			
			1200					500	900						0033-02C		1285	585	985												
			1215					515	915						0033-03C	55	1300	600	1000												
			1315					615	1015						5630-04C	53	1400	700	1100												
			1415					715	1115						0033-05C	72	1500	800	1200												
			1470					770	1170						0033-06C	67	1555	855	1255												
			1500					800	1200						0033-07C	82	1585	885	1285												
			1575					875	1275						0033-08C	81	1670	970	1370												
			1625					925	1325						0033-09C	88	1725	1025	1425												
			1625					925	1325						0033-09C	88	1725	1025	1425												
50-315	80	50	100	125	500	225	280	0061-02C	56	345	685	350	385	82	1200	500	900	0036-02C	58	345	685	350	385	82	1285	585	985	100			
			1215					515	915						0036-03C	60	1300	600	1000												
			1315					615	1015						5633-04C	58	1400	700	1100												
			1415					715	1115						0036-05C	69	1500	800	1200												
			1470					770	1170						0036-06C	72	1555	855	1255												
			1500					800	1200						0036-07C	94	1585	885	1285												
			1575					875	1275						0036-08C	80	1670	970	1370												
			1625					925	1325						0036-09C	101	1725	1025	1425												
			1760					1060	1460						0036-10C	117	1845	945	1545												
			1855					955	1555						0036-11C	129	1950	1050	1650												
65-125	100	65	80	100	385	160	180	0057-00C	39	280	605	270	305	70	995	295	695	0032-00C	42	280	605	270	305	70	1080	380	780	100			
			1040					340	740						0032-01C	41	1125	425	825												
			1070					370	770						0032-02C	44	1155	455	855												
			1085					385	785						0032-03C	46	1170	470	870												
			1185					485	885						5629-04C	52	1270	570	970												
			1285					585	985						0032-05C		1370	670	1070												
			1370					670	1070						0032-07C	69	1455	755	1155												
65-160	100	65	80	100	500	160	200	0062-00C	45	280	620	285	320	82	1125	425	825	0037-00C	48	280	620	285	320	82	1210	510	910	100			
			1170					470	870						0037-01C	50	1255	555	955												
			1200					500	900						0037-02C		1285	585	985												
			1215					515	915						0037-03C	53	1300	600	1000												
			1315					615	1015						5634-04C	58	1400	700	1100												
			1415					715	1115						0037-05C	60	1500	800	1200												
			1470					770	1170						0037-06C	78	1555	855	1255												
			1500					800	1200						0037-07C	74	1585	885	1285												
			1500					800	1200						0037-07C	74	1585	885	1285												
65-200	100	65	80	100	500	180	225	0059-00C	48	300	660	325	360	82	1125	425	825	0034-00C	52	300	660	325	360	82	1250	550	950	140			
			1170					470	870						0034-01C		1295	595	995												
			1200					500	900						0034-02C	56	1325	625	1025												
			1215					515	915						0034-03C		1340	640	1040												
			1315					615	1015						5631-04C	54	1440	740	1140												
			1415					715	1115						0034-05C	73	1540	840	1240												
			1470					770	1170						0034-06C	69	1595	895	1295												
			1500					800	1200						0034-07C	84	1625	925	1325												
			1575					875	1275						0034-08C	83	1710	1010	1410												

mm

KSB MEGANORM			MOTOR																																												
BOMBA TIPO	BRIDAS		CARCASAS	a	f	h1	h2	NÚMERO DE LA BASE BS-	Kg	h3	H	H1	G1	k	E	E1	D1	NÚMERO DE LA BASE BS-	Kg	h3	H	H1	G1	k	E	E1	D1	Y																			
	DN1	DN2																																													
65-250	100	65	90	125	500	200	250	0063-01C	57	320	700	365	400	100	1185	485	885	0038-01C	60	320	700	365	400	100	1310	610	1010	140																			
			100					0063-02C	57						1215	515	915	0038-02C							1340	640	1040																				
			112					0063-03C	59						1230	530	930	0038-03C							1355	655	1050																				
			132					5652-04C	57						1330	630	1030	5635-04C							60	1455	755		1155																		
			160					0063-05C	66						1430	730	1130	0038-05C							70	1555	855		1255																		
			180					0063-06C	81						1485	785	1185	0038-06C							85	1610	910		1310																		
			200					0063-07C	72						1515	815	1215	0038-07C							745	410	445		1640	940	1340																
			225					0063-08C	96						1595	895	1295	0038-08C							100	345	795		460	495	1730	1030	1430														
			250					0063-09C	90						1640	940	1340	0038-09C							90	370	850		515	550	1785	1085	1485														
			280					0063-10C	103						1775	1075	1475	0038-10C							125	450	900		560	600	1900	1000	1600														
65-315	100	65	132	125	530	225	280	5653-04C	62	100	740	405	440	100	1360	660	1060	5636-04C	65	345	740	405	440	100	1485	785	1185	140																			
			160					0064-05C	70						1460	760	1160	0039-05C	75						1585	885	1285																				
			180					0064-06C	73						1515	815	1215	0039-06C	78						1640	940	1340																				
			200					0064-07C	92						1545	845	1245	0039-07C	97						1670	970	1370																				
			225																																												
80-160	125	80	90	125	500	180	225	0059-01C	51	300	660	325	360	82	1170	470	870	0034-01C	56	300	660	325	360	82	1295	595	995	140																			
			100					0059-02C	52						1200	500	900	0034-02C							1325	625	1025																				
			112					0059-03C	53						1215	515	915	0034-03C							1340	640	1040																				
			132					5648-04C	52						1315	615	1015	5631-04C							54	1440	740		1140																		
			160					0059-05C	68						1415	715	1115	0034-05C							73	1540	840		1240																		
			180					0059-06C	63						1470	770	1170	0034-06C							69	1595	895		1295																		
			200					0059-07C	80						1500	800	1200	0034-07C							84	320	745		410	445	1625	925	1325														
			225					0059-08C	78						1575	875	1275	0034-08C							83	345	795		460	495	1710	1010	1410														
			80-200					125	80						100	125	500	180							250	0065-02C	53		300	685	350	385	82	1200	500	900	0040-02C	56	300	685	350	385	82	1325	625	1025	140
															112											0065-03C	54							1215	515	915	0040-03C							1340	640	1040	
132	5654-04C	53		1315	615	1015	5637-04C			55	1440	740	1140																																		
160	0065-05C	70		1415	715	1115	0040-05C			74	1540	840	1240																																		
180	0065-06C	63		1470	770	1170	0040-06C			67	1595	895	1295																																		
200	0065-07C	79		1500	800	1200	0040-07C			82	320	745	410	445	1625				925	1325																											
225	0065-08C	78		1575	875	1275	0040-08C			83	345	795	460	495	1760				1060	1460																											
250	0065-09C	88		1625	925	1325	0040-09C			89	370	850	515	550	1770				1070	1470																											
280	0065-10C	102		1760	1060	1460	0040-10C			125	450	900	560	600	1885				985	1585																											
80-250	125	80		112	125	500	225			280	0066-03C	62	345	740	405				440	100	1230	530	930	0041-03C		65	345	740						405	440	100	1355							655	1050	140	
			132	5655-04C				61	1330		630	1030				5638-04C	64	1455			755	1155																									
			160	0066-05C				70	1430		730	1130				0041-05C	74	1555			855	1255																									
			180	0066-06C				73	1485		785	1185				0041-06C	77	1610			910	1310																									
			200	0066-07C				95	1515		815	1215				0041-07C	96	1640			940	1340																									
			225	0066-08C				79	1595		895	1295				0041-08C	82	1795			460	495	1430	1030	1390																						
			250	0066-09C				102	1640		940	1340				0041-09C	106	370			850	515	550	1785	1085				1485																		
			280	0066-10C				120	1775		1075	1475				0041-10C	122	450			900	560	600	1900	1000				1600																		
			315	0066-11C				138	1870		1170	1570				0041-11C	141	485			970	630	670	2005	1105				1705																		
			80-315	125				80	132		125	530				250	315	5656-04C			64	370	740	405	440				100	1360	660	1060	5639-04C				67	370	740	405	440	100	1485	785	1185		140
160	0067-05C	73			1460	760	1160		0042-05C	78			1585	885	1285																																
180	0067-06C	77			1515	815	1215		0042-06C	82			1640	940	1340																																
200	0067-07C	78			1545	845	1245		0042-07C	83			1670	970	1370																																
225	0067-08C	103			1625	925	1325		0042-08C	108			1750	1050	1450																																
80-400	125	80	132	125	530	280	355	5657-04C	68	400	775	440	475	100	1360	660	1060	5640-04C	71	400	775	440	475	100	1485	785	1185	140																			
			160					0068-05C	78						1460	760	1160	0043-05C							83	1585	885		1285																		
			180					0068-06C	82						1515	815	1215	0043-06C							86	1640	940		1340																		
			200					0068-07C	86						1545	845	1245	0043-07C							97	1670	970		1370																		
			225					0068-08C	86						1625	925	1325	0043-08C							91	1760	1060		1460																		
			250					0068-09C	112						1670	970	1370	0043-09C							117	1815	1115		1515																		
100-160	125	100	112	125	500	200	280	0063-03C	59	320	700	365	400	100	1230	530	930	0038-03C	60	320	700	365	400	100	1355	655	1050	140																			
			132					5652-04C	57						1330	630	1030	5635-04C							60	1455	755		1155																		
			160					0063-05C	66						1430	730	1130	0038-05C							70	1555	855		1255																		
			180					0063-06C	81						1485	785	1185	0038-06C							85	1610	910		1310																		
			200					0063-07C	72						1515	815	1215	0038-07C							745	410	445		1640	940	1340																
			225					0063-08C	96						1595	895	1295	0038-08C							100	345	795		460	495	1730	1030	1430														
			250					0063-09C	90						1640	940	1340	0038-09C							90	370	850		515	550	1785	1085	1485														

17.06.2011

A2742.0S/8