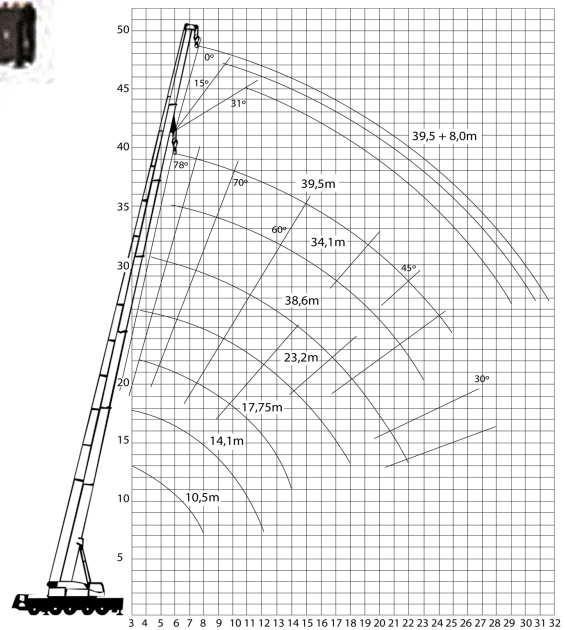




Capacidade Máxima: 25 t  
 Altura Máxima: 47,5 m  
 Raio Máximo: 32 m

Especificações Técnicas	
Capacidade do Guindaste	25 t 3 m
Lança	39,5 m
Jib	8 m
Distância de abertura entre estabilizadores	
Longitudinal	6000 mm
Latitudinal	5300 mm
Dimensões Gerais	
Comprimento	12700 mm
Largura	2490 mm
Altura	3460 mm
Peso	
Peso no estado de condução	33000 kg
Peso bruto com os contra peso	33000 kg



Unidade em kg

Elevação da lança principal	Ângulo de trabalho	Ângulo de trabalho	Ângulo de trabalho
	Peso levantado	Peso levantado	Peso levantado
78°	2800	2500	1900
75°	2800	2400	1750
72°	2700	2200	1700
70°	2600	2000	1600
65°	2000	1700	1350
60°	1550	1450	1000
55°	1000	900	700
50°	650	550	400

Raio	Lança principal						
	10,5m	14,1m	17,75m	23,2m	28,6m	34,1m	39,5m
3,0	25000	22000					
3,5	25000	22000					
4,0	24500	21000	18000	12000			
4,5	22000	19000	17000	12000			
5,0	20000	18000	15500	11800	10000		
5,5	18000	16500	14500	11200	92000		
6,0	16000	15000	13500	10700	8600		
6,5	14000	13500	12500	10200	8200	6800	
7,0	12500	12000	12000	9600	7800	6500	
8,0	11000	10500	10500	8600	7500	6100	5000
9,0		9000	8600	7900	6700	5600	5000
10,0		7200	7100	7200	6200	5100	4500
11,0		6200	5900	6500	5700	4700	4200
12,0			5000	5500	5250	4400	3800
13,0			4200	4800	4900	4100	3550
14,0			3600	4100	4400	3800	3350
15,0			2500	3600	3950	3600	3200
16,0				3050	3350	3300	3000
18,0				2300	2600	2800	2600
20,0				1600	2000	2300	2200
22,0					1500	1700	1800
24,0					1000	1350	1400
26,0						1000	1100
28,0						700	850
30,0						400	620
32,0							400
Número de linhas	8	8	6	4	4	4	3