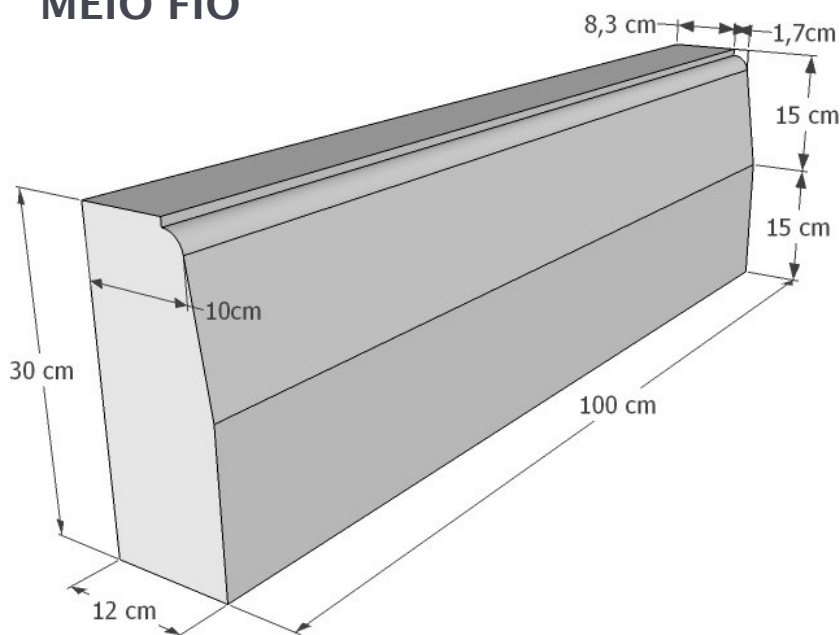


MEIO FIO



TONALIDADE



CORES MERAMENTE ILUSTRATIVAS



PESO UNITÁRIO	76 kg
PESO POR PALLET	1216 kg
METRO LINEAR POR PALLET	16 m
PEÇAS POR METRO LINEAR	1 PÇ

- **Durabilidade** — Tempo indeterminado
- **Garantia UniStein** — 10 anos
- **Acondicionamento para transporte e estocagem.**
Pallets – 100 cm x 120 cm; com stretch-film
- **Composição** – Cimento CPV ARI, Areia quartzosa lavada, Pedrisco de rocha britada, aditivo plastificante.
- **Resistência nominal** —20 MPa



Fábrica e Departamento Comercial:

Rod. Dr. Octavio Costa, 800
Distrito Industrial Dr. Lund
Pedro Leopoldo - MG -
CEP: 33600-000

Telefone: +55 (31) 3665-5500

Site:
www.unistein.com.br