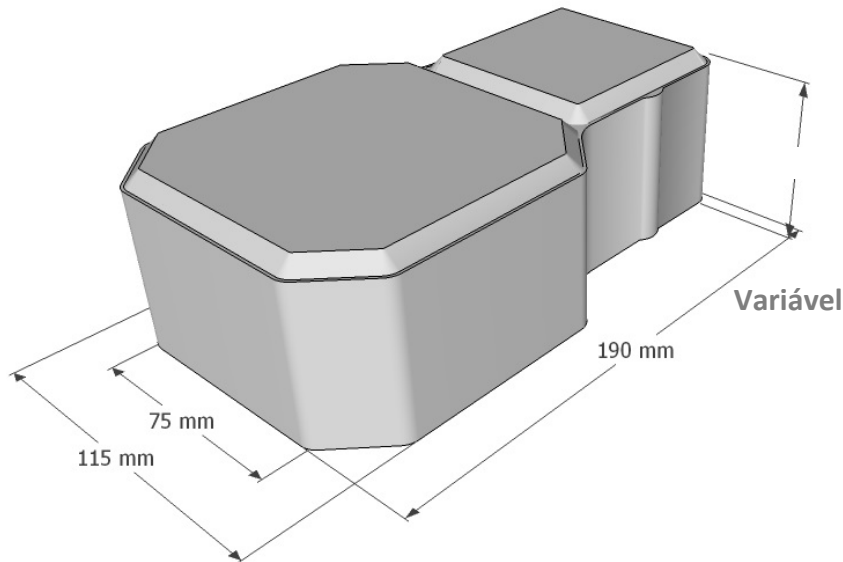
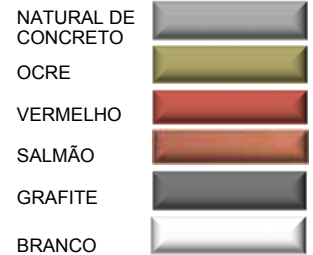


MINI-DECOR



TONALIDADE



CORES MERAMENTE ILUSTRATIVAS



ESPESSURA	60mm
TRÂNSITO DE PEDESTRES, VEÍCULOS PNEUMÁTICOS LEVES E MÉDIOS	X
PESO POR PALLET	1151 kg
M ² ESTIMADO POR PALLET	9,43m ²
PEÇAS POR M ²	53 PÇ

- **Durabilidade** — Tempo indeterminado
- **Garantia UniStein** — 10 anos
- **Acondicionamento para transporte e estocagem:**
Pallets – 100 cm x 120 cm; com stretch-film
- **Resistência Característica à compressão conforme ABNT NBR 9781:2013:**
Tráfego de pedestres veículos leves e veículos comerciais de linha ≥ 35 MPa
- **Composição** — Cimento CPV ARI, Areia quartzosa lavada, Pedrisco de rocha britada, aditivo plastificante.

OBS.: Disponível também na linha PERMEÁVEL (DRENANTE)

Fábrica e Departamento Comercial:

Rod. Dr. Octavio Costa, 800
Distrito Industrial Dr. Lund
Pedro Leopoldo - MG -
CEP: 33600-000

Telefone: +55 (31) 3665-5500



Site:
[www. uni stei n. com. br](http://www.uni stei n. com. br)