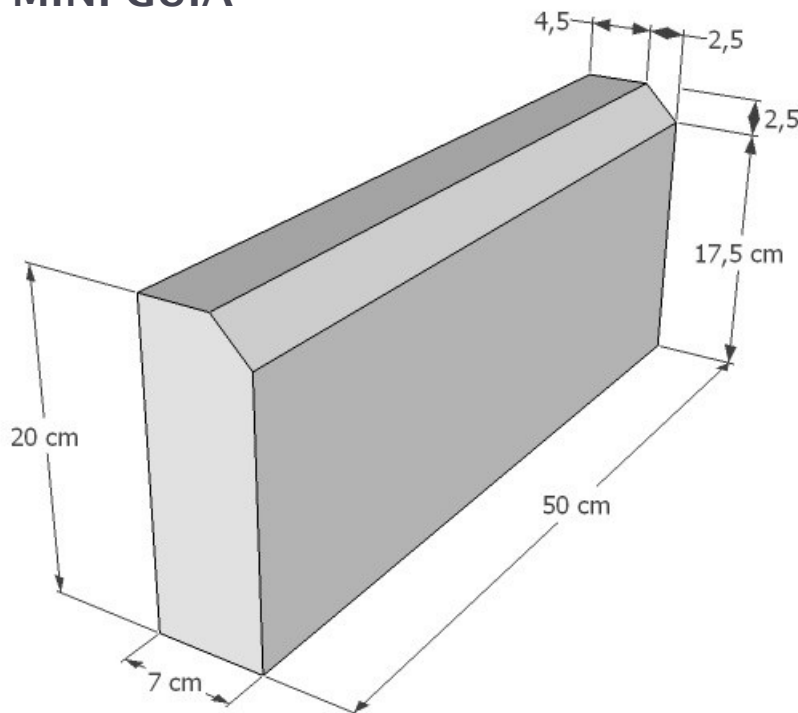
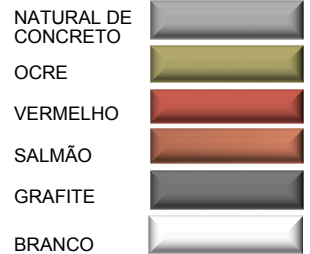


MINI-GUIA



TONALIDADE



CORES MERAMENTE ILUSTRATIVAS



PESO UNITÁRIO	14,5 kg
PESO POR PALLET	1218 kg
METRO LINEAR POR PALLET	42 m
PEÇAS POR METRO LINEAR	2 PÇ

- **Durabilidade** — Tempo indeterminado
- **Garantia UniStein** — 10 anos
- **Acondicionamento para transporte e estocagem.**

Pallets – 100 cm x 120 cm; com stretch-film

Composição – Cimento CPV ARI, Areia quartzosa lavada, Pedrisco de rocha britada, aditivo plastificante.

- **Resistência nominal** —20 MPa



Fábrica e Departamento Comercial:

Rod. Dr. Octavio Costa, 800
Distrito Industrial Dr. Lund
Pedro Leopoldo - MG -
CEP: 33600-000

Telefone: +55 (31) 3665-5500

Site:
www.unistein.com.br