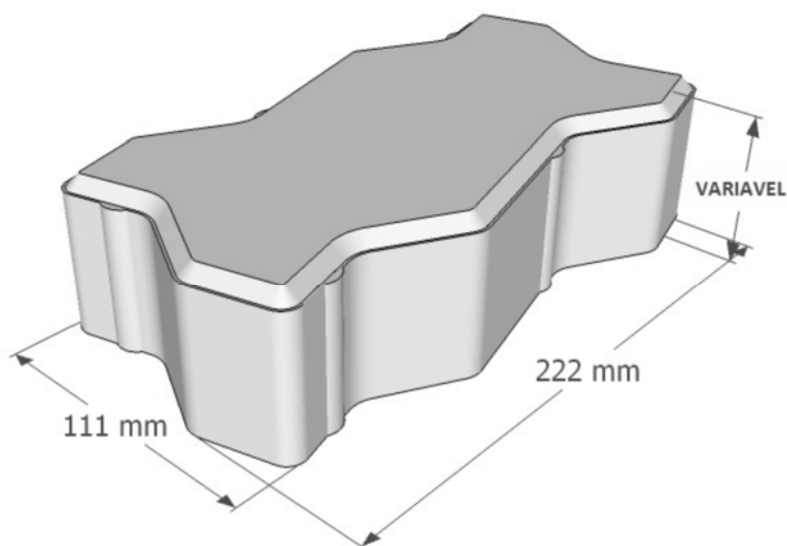


ESPECIFICAÇÃO TÉCNICA



UNI-STEIN



TONALIDADE



CORES MERAMENTE ILUSTRATIVAS



ESPESSURAS	60mm	80mm	100mm
TRÂNSITO DE PEDESTRES, VEÍCULOS LEVES, VEÍCULOS MÍDIOS E EVENTUAL VEÍCULOS PESADOS	X		
ESTOCAGEM DE PRODUTOS, TRÂNSITO DE VEÍCULOS MÉDIOS, PESADOS E EMPILHADEIRAS		X	
TRÂNSITO INTENSO DE VEÍCULOS PESADOS, LOCAIS COM SOLICITAÇÕES DE EFEITO ABRASIVO ACENTUADO			X
PESO POR PALLET	1218 kg	1292 kg	1219 kg
M² ESTIMADO POR PALLET	10,15m²	7,38m²	5,54m²
PEÇAS POR M²	39 PÇ		

- **Durabilidade** — Tempo indeterminado
- **Garantia UniStein** — 10 anos
- **Acondicionamento para transporte e estocagem:**
Pallets – 100 cm x 120 cm; com stretch-film
- **Composição** — Cimento CPV ARI, Areia quartzosa lavada, Pedrisco de rocha britada, aditivo plastificante.
- **Resistência Característica à compressão conforme ABNT NBR 9781:2013:**
Tráfego de pedestres veículos leves e veículos comerciais de linha ≥ 35 MPa
Tráfego de veículos especiais e solicitações capazes de produzir efeitos de abrasão acentuados ≥ 50 MPa

OBS.: Disponível também na linha PERMEÁVEL (DRENANTE)

Fábrica e Departamento Comercial:

Rod. Dr. Octavio Costa, 800
Distrito Industrial Dr. Lund
Pedro Leopoldo - MG -
CEP: 33600-000

Telefone: +55 (31) 3665-5500



Site:
www.unistein.com.br