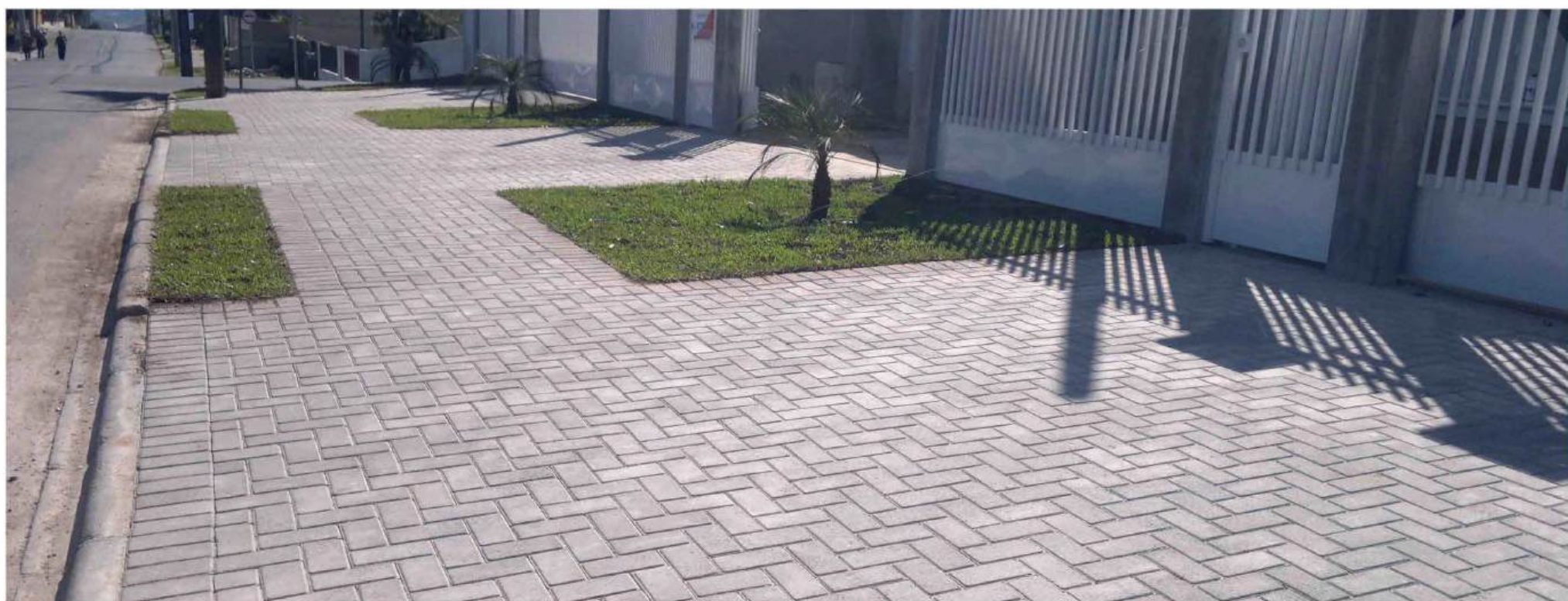


MIAQ BARROS

MÁQUINAS BARROS LTDA.

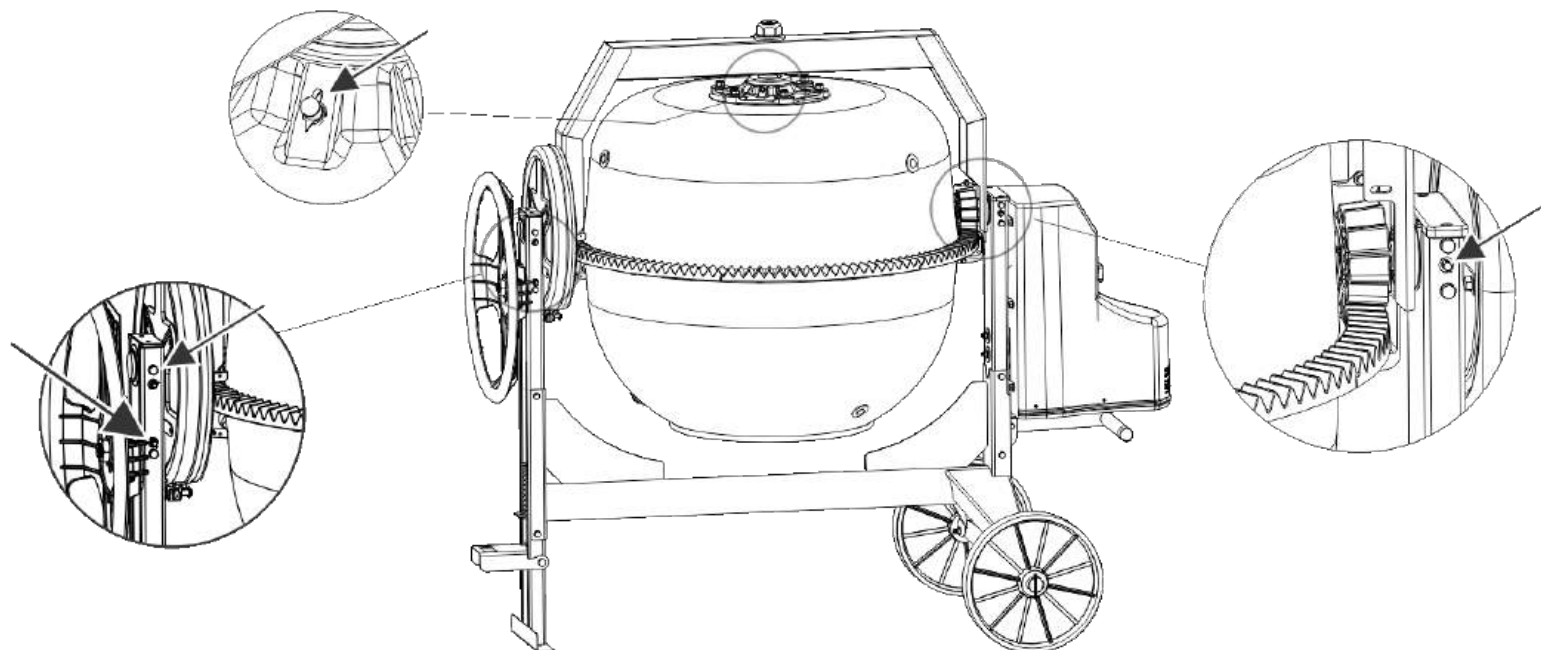


DICAS DE CONSERVAÇÃO DA BETONEIRA



9 DICAS PARA CONSERVAÇÃO DA BETONEIRA

A durabilidade de uma Betoneira depende exclusivamente da forma que ela é tratada, por isso, saber utilizá-la corretamente é essencial para evitar futuros problemas e aumentar a vida útil da máquina.

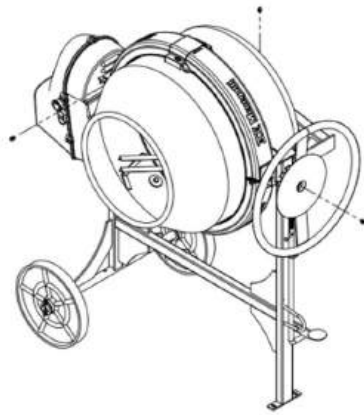


A Betoneira é um equipamento indispensável em qualquer canteiro de obras, que serve para misturar o concreto, argamassa, areia, cimento, ou outros materiais, de acordo com a etapa e necessidade da obra.

1. Pontos de lubrificação

É fundamental manter as partes girantes da betoneira lubrificadas, para impedir ruídos excessivos e desgaste.

Lubrificar no início da operação conforme os pontos de lubrificação existentes; Lubrificar os rolamentos a cada 15 dias ou 50 horas de operação do equipamento para manter a vida útil e bom funcionamento dos mesmos. Não recomendamos a lubrificação do pinhão e cremalheira, devido ao fato de que os agregados como areia, cimento, entre outros, possam aderir a esta lubrificação tornando extremamente abrasiva, danificando os dentes do pinhão e cremalheira. Para efetuar a lubrificação do rolamento do eixo do pinhão, o tambor da betoneira deverá estar na posição onde o braço do basculante se encontre perpendicularmente (90°) em relação a coluna de acordo com a figura abaixo e identificados pelas graxeiras:



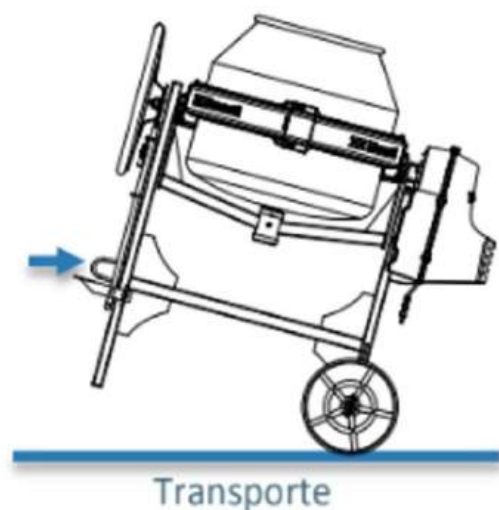
2. Limpeza

Para realizar a limpeza de sua betoneira, é fundamental que ela esteja desligada da rede elétrica e desconectada da tomada para evitar choque e outros acidentes, além disso, você deve cuidar para não colocar água nos componentes elétricos e no motor. É importantíssimo que a limpeza seja realizada sempre no final da utilização do equipamento, conforme a seguinte instrução:

- 1- Limpe o tambor com água;
- 2 -Retire todo o resíduo das pás e da parte interna e externa do tambor.
- 3 -Limpe a Cremalheira e o Pinhão, retirando todo material abrasivo aos componentes.

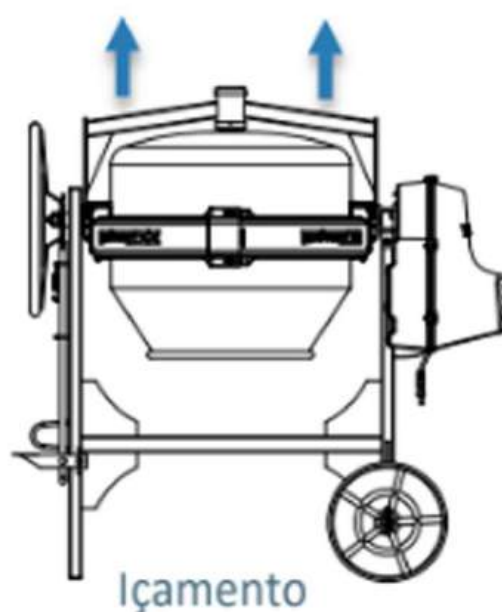
3. Transporte

As betoneiras Menegotti possuem um engate na coluna justamente para elevar alguns centímetros do solo e transportar através da movimentação das rodas.



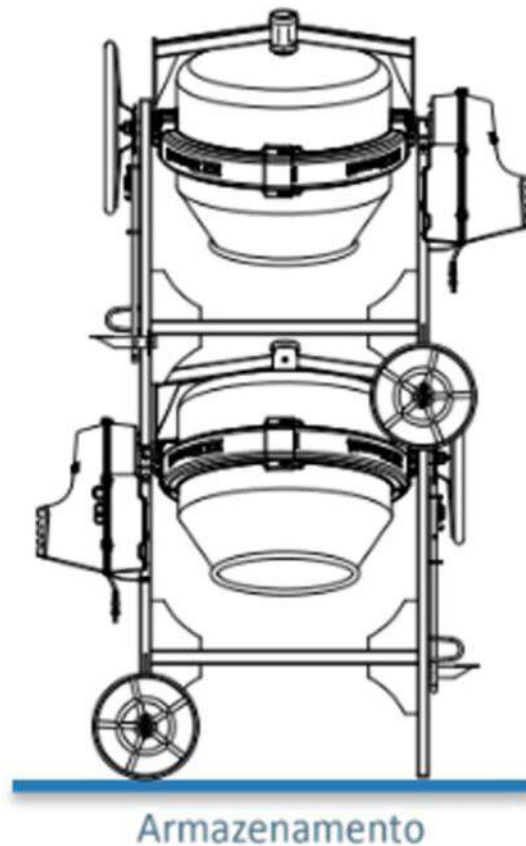
4. Içamento

Caso você precisar içar a betoneira para transportá-la, recomendamos que o equipamento seja içado pelo basculante, com o tambor voltado para baixo, mantendo sempre o nivelamento da betoneira, conforme imagem:



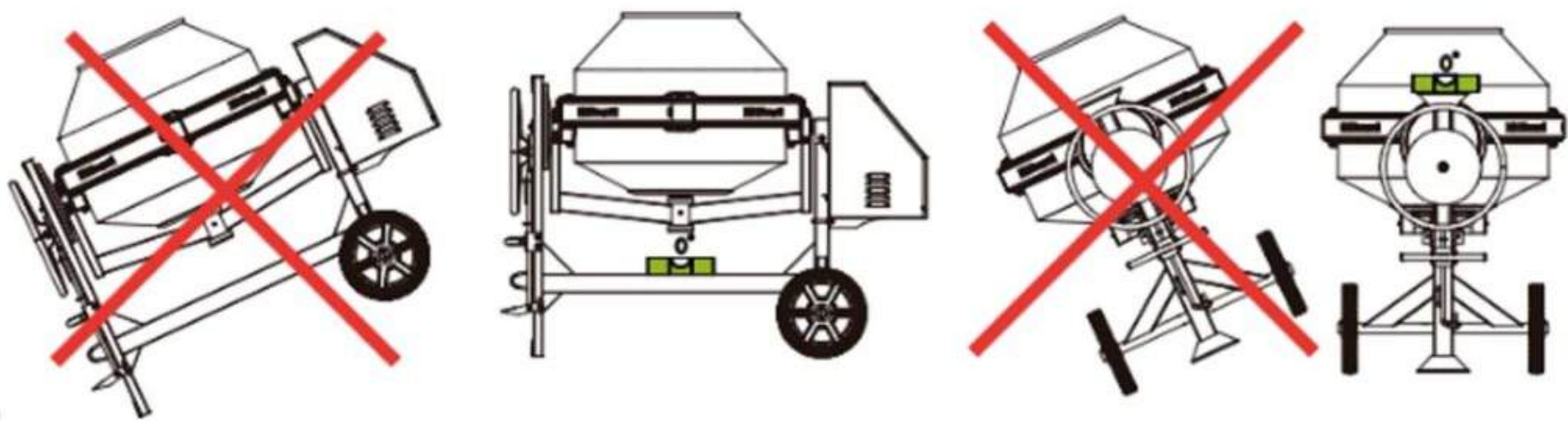
5. Armazenamento

As betoneiras Menegotti possuem base nas colunas para armazenamento uma sobre a outra, sua xação deve ser feita por parafusos, é imprescindível usar somente um nível de empilhamento.



6. Nivelamento

Certi que-se que a betoneira esteja em terrenos planos e nivelados e que não irá tombar ou cair. Caso necessário utilizar nível para auxílio, conforme imagem abaixo:



7. Manutenção

A manutenção deve ser realizada por pessoas treinadas e para um bom funcionamento recomenda-se:

- Verificar periodicamente a correia, buscando por desgaste ou falta de tensionamento, pois correias soltas ou gastas reduzem a potência e a eficiência da transmissão, ocasionando vibração e reduzindo a vida útil da própria correia;
- Conferir o aperto dos elementos de fixação (porcas e parafusos).

Importante: Nunca mexer na betoneira com o motor em funcionamento.

Recomenda-se a leitura do manual de instruções, como forma de reduzir riscos e acidentes em operação.

8. Regular a cremalheira

Realizar o ajuste das cremalheiras conforme processo a seguir:

1 – Posicione o tambor na posição vertical.



2 – Remova toda a proteção plástica da cremalheira.



3 – Afrouxe as porcas que fixam a cremalheira no tambor.



4 – Ajuste as cremalheiras e reaperte as porcas, de forma que a distância entre os dentes do pinhão e da cremalheira seja de Ø5mm.



5 – Fixe novamente a proteção plástica da cremalheira.



9. Dicas extras:

- Leia o manual de instruções
- Sempre lubrifique sua betoneira, use a graxa indicada no manual.
- Após o uso limpar a betoneira
- Nunca passar graxa na cremalheira e no pinhão
- Aplique uma fina camada de óleo diesel no bambor do lado externo antes do uso, para que não grude resíduos (areia, cimento...) do lado externo da betoneira.
- Sempre use na seguinte ordem os produtos:
 - Água
 - Pedra
 - Cimento
 - Areia
 - e caso necessário coloque mais água.
- Sempre iniciar o uso da betoneira com ela vazia.



Aplique uma fina camada de óleo diesel no bambor do lado externo antes do uso, para que não grude resíduos



MÁQUINAS E EQUIPAMENTOS PARA PREMOLDADOS DE CONCRETO

MIAQ
BARROS
MÁQUINAS BARROS LTDA.

Av. Major Delfino de Paula, 1985
Bairro São Francisco
Cep: 31255-170 - Belo Horizonte/MG
Tel: (31) 3492-7595
Whatsapp: (31) 97109-7903
www.maqbarros.com.br
E-mail: maqbarros@maqbarros.com.br