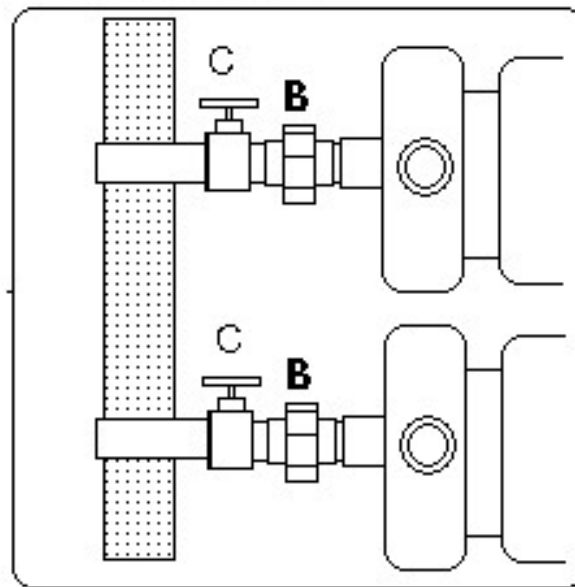


A = Válvula de retenção
 B = União
 C = Registro de gaveta ou esfera

Detalhe superior



Detalhe lateral

